



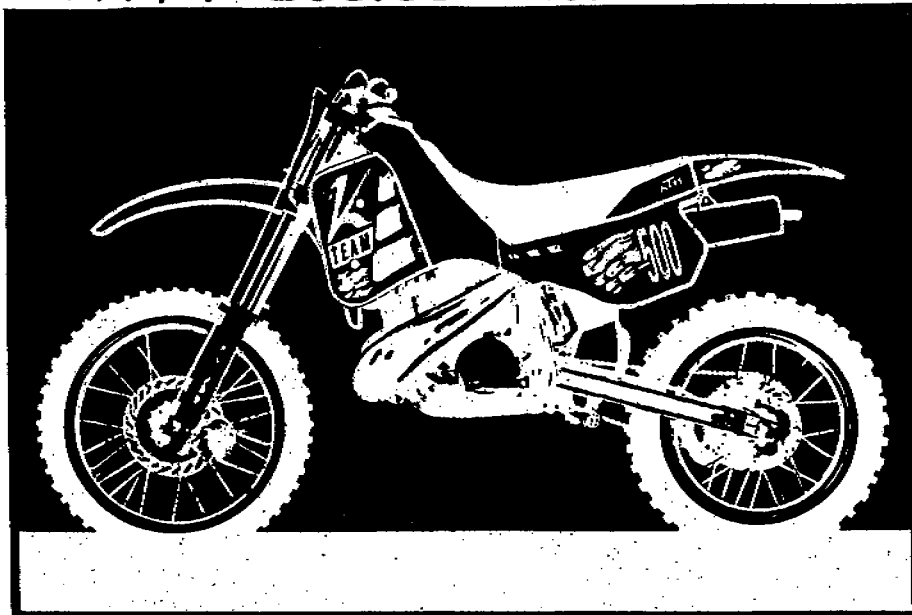
92-565.J16

Art. Nr. 3. 203.50

92-565.J16

KTM 500, 550 '92
MX, D-XC, E-XC

KTM 500/550 '92 MX, D-XC, E-XC



A01	A02	A03	A04	A05	A06	A07	A08	A09	A10	A11	A12	A13	A14	A15	A16
B01	B02	B03	B04	B05	B06	B07	B08	B09	B10	B11	B12	B13	B14	B15	B16
C01	C02	C03	C04	C05	C06	C07	C08	C09	C10	C11	C12	C13	C14	C15	C16
D01	D02	D03	D04	D05	D06	D07	D08	D09	D10	D11	D12	D13	D14	D15	D16
E01	E02	E03	E04	E05	E06	E07	E08		E10	E11	E12		E14	E15	E16
F01	F02	F03	F04	F05	F06	F07	F08		F10	F11				F15	
G01	G02	G03	G04		G06		G08			G11				G15	
H01			H04		H06		H08			H11				H15	
I01			I04		I06		I08							I15	
J01					J06									J15	J16
K01														K15	K16
L01														L15	L16
M01														M15	M16

B 01	92-500.01.0	TELEGABEL 125-550'92 FRONT FORK FOURCHE AVANT
G 01	92-500.01.1	GABELBEINE W P 125-550'92 FRONT FORK LEGS MONTANT DE FOURCHE
B 02	92-500.02.0	LENKER, ARMATUREN 125-550'92 HANDLEBAR, CONTROLS GUIDON, LEVIER
E 02	92-500.02.1	HANDBREMSZYLINDER 125-550'92 HANDBRAKE CYLINDER MAITRE-CYLINDER
B 03	92-565.03.0	RAHMEN 500/550'92 FRAME CADRE
E 03	90-500.03.5	FUSSBREMSBETÄTIGUNG 125/500'92 REAR BRAKE CONTROL ACT.DE FREIN ARR.
B 04	92-502.03.3	SCHWINGARM 125/500/550'92 SWINGARM BRAS OSCILLANT
F 04	92-502.03.4	PRO-LEVER ANLENKUNG 125/500/550 PRO-LEVER SYSTEM
H 04	92-500.04.0	FEDERBEIN W P 125-550'92 SHOCK ABSORBER AMORTISSEUR
B 05	92-565.05.0	AUSPUFF 500/550'92 EXHAUST PIPE ECHAPPEMENT
C 05	92-565.05.1	AUSP.SCHALLDÄMPFER 500/550'92 EXHAUST SILENCER SILENCIEUX
E 05	91-565.06.0	FILTERKASTEN 500/550'92 AIR FILTER BOX FILTRE A AIR

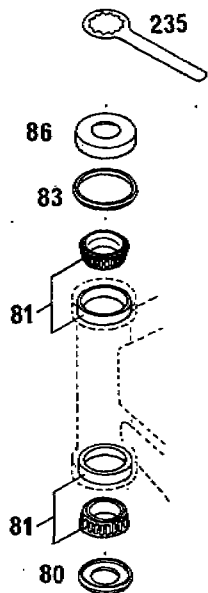
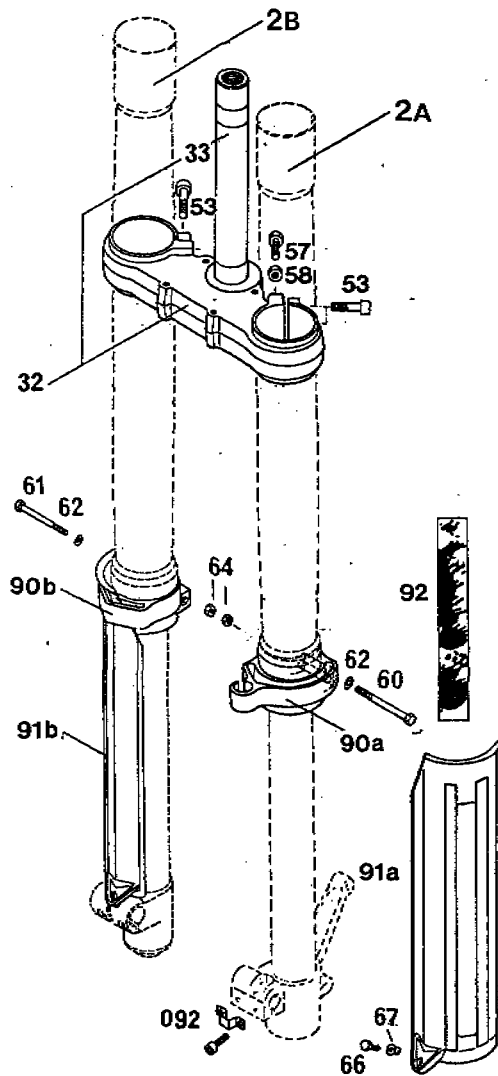
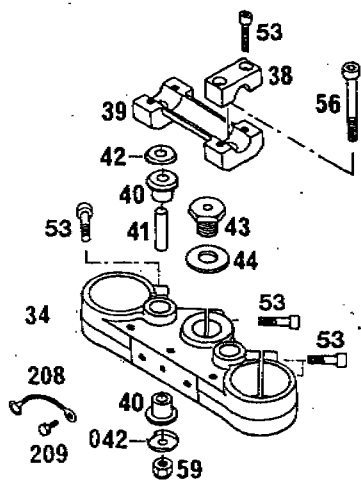


BILD FIG. FIG.	TEILENUMMER PART NUMBER REF.	BEZEICHNUNG DESCRIPTION DENOMINATION	STK. QTY. QTE.
2A*	502.01.202.000	GABELBEIN LINKS K1MD92U FORK LEG L/S JAMBE DE FOURCHE G 125 MX,D-XC USA	1
2A*	502.01.202.100	GABELBEIN LINKS K1MX92E 125 MX EUROPA	1
2A*	502.01.202.200	GABELBEIN LINKS K1ET92U 125 E-XC,T-XC USA	1
2A*	502.01.202.300	GABELBEIN LINKS K1G592E 125 ENDURO EUROPA	1
2A*	546.01.202.000	GABELBEIN LINKS K23MD92UE 250/300 MX,D-XC	1
2A*	546.01.202.200	GABELBEIN LINKS K23ET92U 250/300 E-XC,T-XC USA	1
2A*	546.01.202.300	GABELBEIN LINKS K23G592E 250/300 ENDURO EUROPA	1
2A*	565.01.202.100	GABELBEIN LINKS K5MD92UE 500/550 MX,D-XC,E-XC	1
2B*	502.01.302.000	GABELBEIN RECHTS K1MD92U FORK LEG R/S JAMBE DE FOURCHE D 125 MX,D-XC USA	1
2B*	502.01.302.100	GABELBEIN RECHTS K1MX92E 125 MX EUROPA	1
2B*	502.01.302.200	GABELBEIN RE. K1ET92U/K1G592E 125 ENDURO EUROPA + USA	1

* = NEUTEILE / NEW PARTS / NOUVEAUX PIECES
X = NACH BEDARF / AS REQUIRED / SUIVANT LES BESOINS

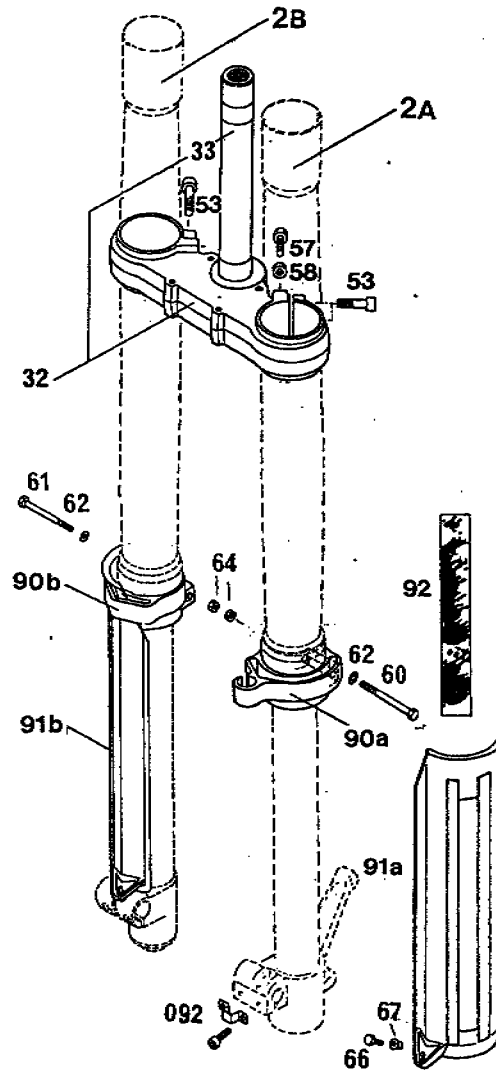
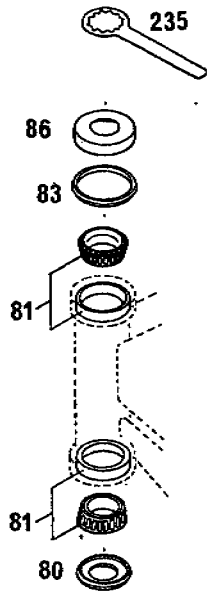
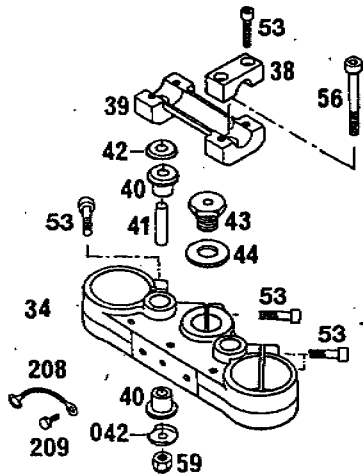


BILD FIG. FIG.	TEILENUMMER PART NUMBER REF.	BEZEICHNUNG DESCRIPTION DENOMINATION	STK. QTY. QTE.
2B*	546.01.302.000	GABELBEIN RECHTS K23M092UE 250/300 MX,D-XC	1
2B*	546.01.302.200	GABELBEIN RE.K23ET92U/K23G592E 250/300 ENDURO EUROPA + USA	1
2B*	565.01.302.100	GABELBEIN RECHTS K5M092UE 500/550 MX,D-XC,E-XC	1
32*	502.01.032.044	GABELBRÜCKE UNTEN KPL. BOT.FORK PLATE T INFERIEUR CPL. 125 ENDURO	D=54 1
32*	546.01.032.044	GABELBRÜCKE UNTEN KPL. BOT.FORK PLATE T INFERIEUR CPL. 125 ENDURO	D=57 1
33	501.01.033.100	GABELSCHAFTROHR L=244 FORK STEM TUBE	'81 1
34*	546.01.034.000	GABELBRÜCKE OBEN TOP FORK PLATE T SUP.DE FOURCHE	1
38	564.01.038.000	LENKERKLEMMBRÜCKE HANDLEBAR CLAMP FIXATION GUIDON	2
39	564.01.039.000	LENKERAUFNAHME HANDLEBAR SUPPORT SUPPORT GUIDON	1
40	564.01.040.000	GUMMIBÜCHSE RUBBER BUSHING BAGUE CAOUTCHOUC	4
41*	564.01.041.100	DISTANZROHR 10,2 X 12 44 SPACER TUBE ENTRETOISE	2

* = NEUTEILE / NEW PARTS / NOUVEAUX PIÉCES
X = NACH BEDARF / AS REQUIRED / SUIVANT LES BESOINS

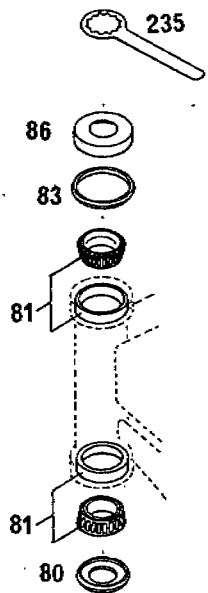
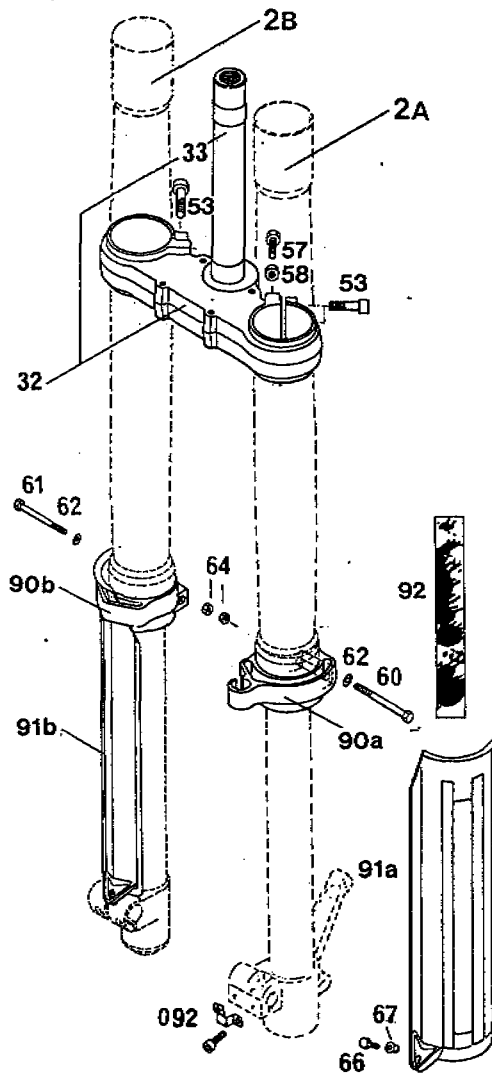
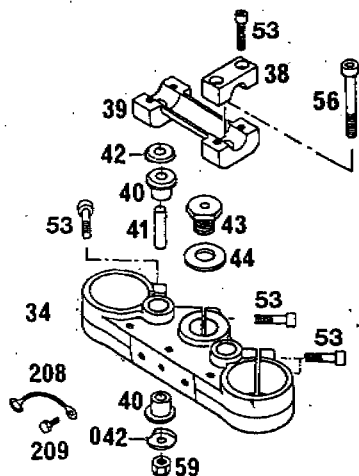


BILD FIG. FIG.	TEILENUMMER PART NUMBER REF.	BEZEICHNUNG DESCRIPTION DENOMINATION	STK. QTY. QTE.
42	564.01.042.000	SCHEIBE 10,5X32X2 WASHER RONDELLE	2
042	564.01.142.000	SCHEIBE 10,5X31 WASHER RONDELLE	2
43	564.01.043.000	SCHRAUBE M20X1,5 SCREW VIS	1
44	564.01.044.000	SCHEIBE 21X38X3 WASHER RONDELLE	1
53	0912 080303	ISK-SCHRAUBE DIN912-M8X30 A H SCREW VIS CHC DIN 912	13
56*	0984 100702	ISK-SCHRAUBE M10X70 MM A H SCREW VIS	2
57	0933 070203	SK-SCHRAUBE DIN933-M7X20 HEX HEAD SCREW VIS	2
58	0934 070003	SK-MUTTER DIN934-M7 HEX NUT ECROU	2
59	0985 100003	SS-MUTTER DIN985-M10 S L NUT ECROU AUTO-BLQ.	2
60	0931 050403	SK-SCHRAUBE DIN931-M5X40 HEX HEAD SCREW VIS	1
61	0931 050453	SK-SCHRAUBE DIN931-M5X45 HEX HEAD SCREW VIS	1
62	0125 050003	SCHEIBE DIN125-R5,3 FLAT WASHER RONDELLE DIN 125	2

* = NEUTEILE / NEW PARTS / NOUVEAUX PIECES
X = NACH BEDARF / AS REQUIRED / SUIVANT LES BESOINS

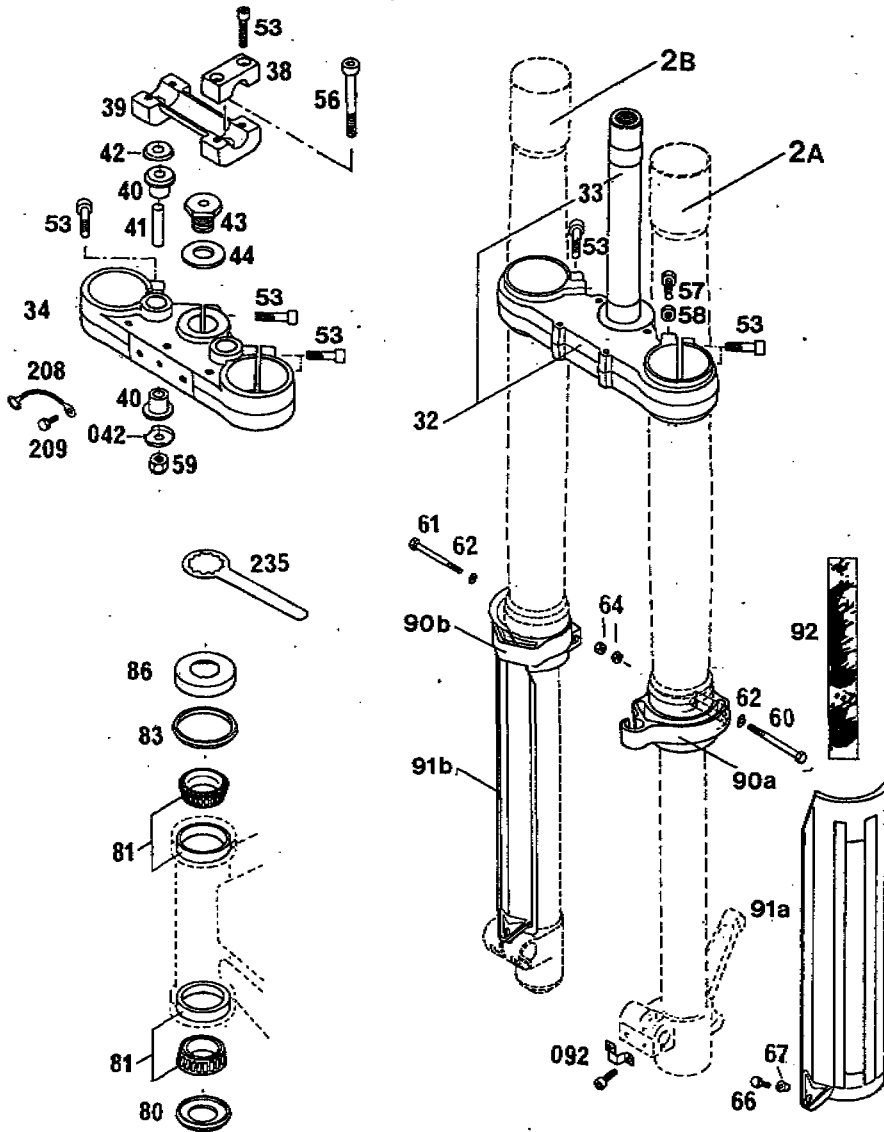


BILD FIG. FIG.	TEILENUMMER PART NUMBER REF.	BEZEICHNUNG DESCRIPTION DENOMINATION	STK. QTY. QTE.
64	0985 050003	SS-MUTTER DIN985-M5 S L NUT ECROU AUTO-BLOQ.	2
66	0933 050163	SK-SCHRAUBE DIN933-M5X16 H H SCREW	2
67*	546.01.094.100	BUNDBÜCHSE FÜR GLEITSCHUTZ BUSHING	2
80	546.01.084.100	O-RINGTRÄGER M DICHTLIPPE '91 O-RING SUPPORT SUPP.DE JOINT O	1
81	542.01.081.000	KEGELROLLENLAGER SKF 331274 TAPER ROLLER BEARIG ROULEMENT CONIQUE	2
83	546.01.184.000	STEUERKOPFABDICHTUNG OBEN TOP SEAL JOINT HOUTE	1
86	542.01.086.000	SCHUTZRING CAP BAGUE DE PROTECT.	1
90A	546.01.090.000	SCHUTZFÜHRUNG LINKS PROTECT.GUIDE L/S	1
90B	546.01.190.000	SCHUTZFÜHRUNG RECHTS PROTECT.GUIDE R/S	1
91A	546.01.091.000	GLEITSCHUTZ LINKS FORK TUBE PROTECT.	'91 1
91B	546.01.191.000	GLEITSCHUTZ RECHTS FORK TUBE PROTECT.	'91 1
92*	546.01.092.000	KLEBEFOLIE GLEITSCHUTZ LI DECAL L/S DECALCOM. GAUCHE	'92 1
---*	546.01.192.000	KLEBEFOLIE GLEITSCHUTZ RE DECAL R/S DECALCOM. DROIT	'92 1

* = NEUTEILE / NEW PARTS / NOUVEAUX PIÉCES
X = NACH BEDARF / AS REQUIRED / SUIVANT LES BESOINS

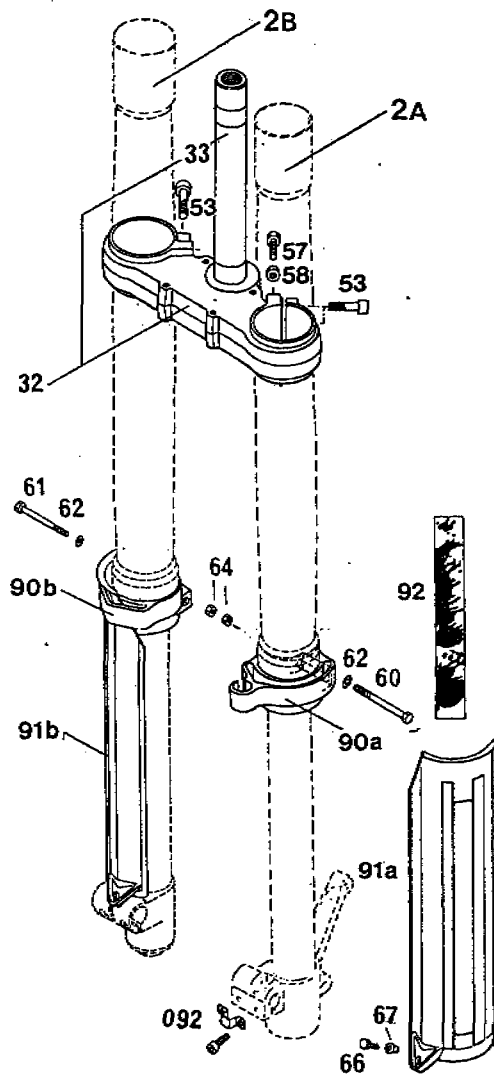
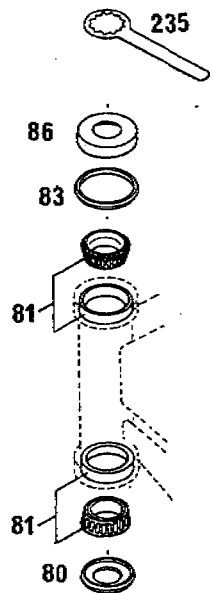
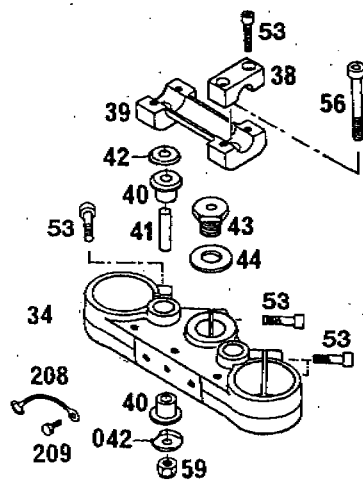
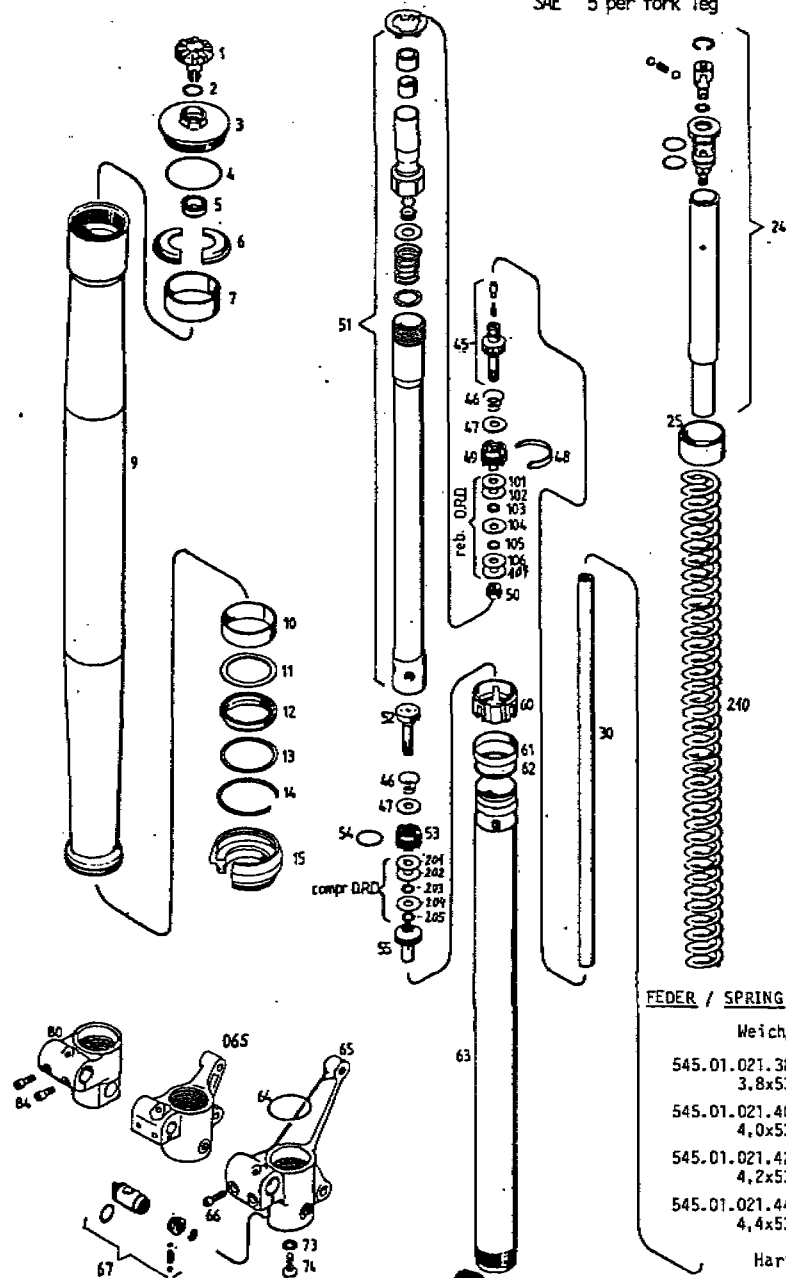


BILD FIG. FIG.	TEILENUMMER PART NUMBER REF.	BEZEICHNUNG DESCRIPTION DENOMINATION	STK. QTY. QTE.
092	565.01.092.000	SCHELLE CLAMP COLLIER	1
208	571.01.008.000	MASSEKABEL GROUND CABLE CABLE DE MASSE	1
209	0933 060123	SK-SCHRAUBE DIN933-M6X12 H H SCREW VIS H DIN 933	1
235	542.12.035.000	RINGSCHLÜSSEL SW32 STEER.HEAD WRENCH CHIRVE A COLLARE	1

* = NEUTEILE / NEW PARTS / NOUVEAUX PIÉCES
X = NACH BEDARF / AS REQUIRED / SUIVANT LES BESOINS

FÜLLMENGE: ca. 500 cm³ STOSSDÄMPFERÖL SAE . 5
 PRO GABELHOLM
 Oil Quantities: 500 cc shock absorber oil
 SAE 5 per fork leg

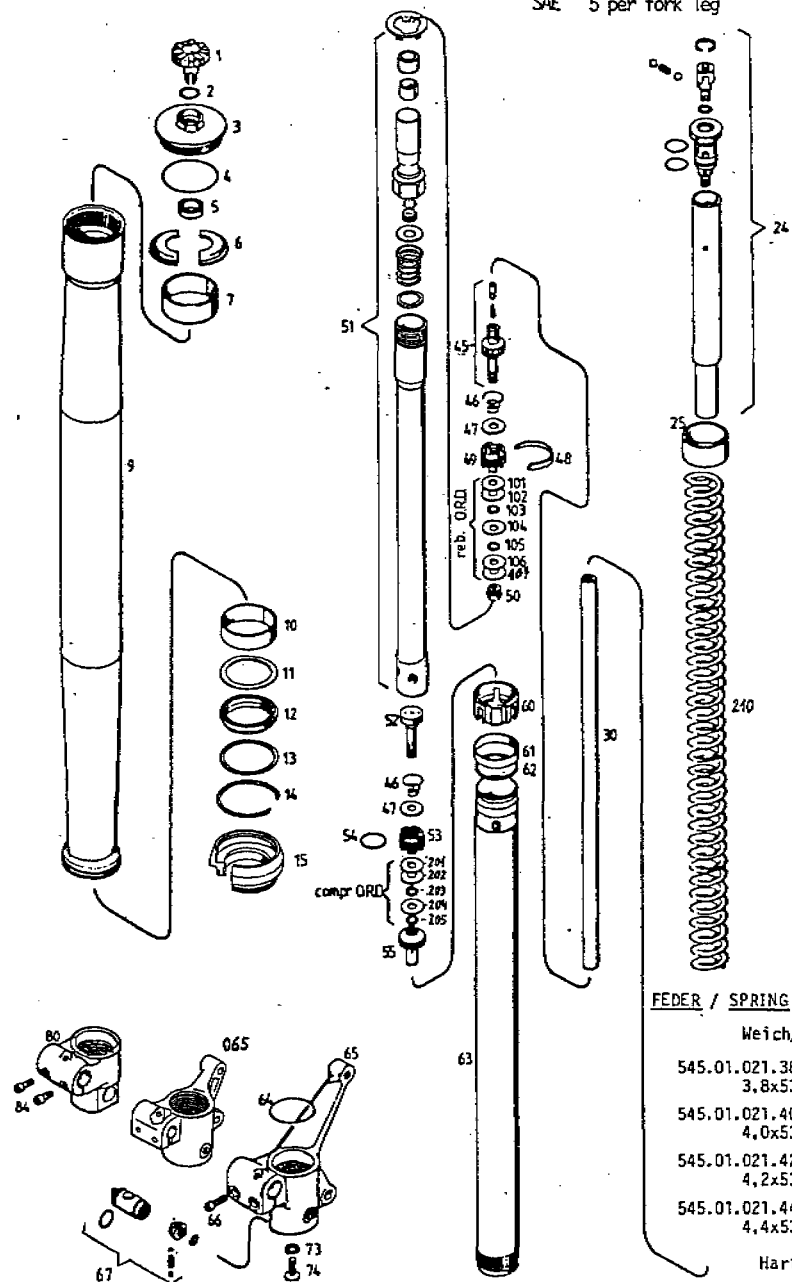


FEDER / SPRING / RESSORT

	Weich/soft/douce	
545.01.021.380	3,8x530	
545.01.021.405	4,0x530	
545.01.021.420	4,2x530	
545.01.021.440	4,4x530	
	Hart/hard/dure	

BILD FIG. FIG.	TEILENUMMER PART NUMBER REF.	BEZEICHNUNG DESCRIPTION DENOMINATION	STK. QTY. QTE.
1	545.01.038.000	STELLKNOPF-ZUGSTUFE ADJUSTABLE KNOB ADJUSTABLE BOUTON	2
2	545.01.039.000	O-RING 12 X 3 O-RING JOINT O	2
3	545.01.036.000	VERSCHLUSSSCHRAUBE M 49 X 1,5 SCREW CAP	2
4	0770 430030	O-RING 43X3 O-RING JOINT O	2
5	545.01.051.000	GUMMI-DICHTUNG 14,1X22X4 RUBBER RING JOINT O	2
6	545.01.050.000	HALBMOND KEIL KEY CALE	4
7	545.01.052.000	BÜCHSE 47X21 BUSHING BAGUE	2
9*	545.01.004.200	RUSSENROHR 54X606 125ENDURO'92 OUTER TUBE	2
9*	545.01.004.300	RUSSENROHR 54/57X606 '92 OUTER TUBE	2
10*	545.01.026.300	FÜHRUNGSB. UNTEN GUIDE BUSH LOWER	2
11	564.01.027.000	RING 49,2X42X1,5 RING JOINT	2
12	564.01.005.000	SIMMERRING 40 X 49,5 X 7 SEAL JOINT SPI	2
13	564.01.127.000	RING 49,5X45X1 RING JOINT	2

* = NEUTEILE / NEW PARTS / NOUVEAUX PIÉCES
 X = NACH BEDARF / AS REQUIRED / SUIVANT LES BESOINS



FEDER / SPRING / RESSORT

Weich/soft/douce

- 545.01.021.380
3,8x530
- 545.01.021.405
4,0x530
- 545.01.021.420
4,2x530
- 545.01.021.440
4,4x530



Hart/hard/dure

BILD FIG. FIG.	TEILENUMMER PART NUMBER REF.	BEZEICHUNG DESCRIPTION DENOMINATION	STK. QTY. QTE.
14	564.01.029.000	SEEBER-SPRENGRING SB50 CIRCLIP CIRCLIP	2
15	564.01.025.100	STAUBMANSCHETTE D40 DUST SCRAPER CACHE POUSSIERE	1 91 2
24*	545.01.057.044	HYDROSTOP KPL. L=227,5 HYDROSTOP CPL	2
25	564.01.022.200	VORSPANNBÜCHSE H= 2,5MM PRELOAD BUSH 2,5MM BAGUE	2
25	564.01.022.000	VORSPANNBÜCHSE 5MM PRELOAD BUSH BAGUE	2
25	564.01.022.100	VORSPANNUNGSBÜCHSE 10MM PRELOAD BUSH BAGUE	2
30	545.01.010.000	SPINDEL Ø12 L=551MM SPINDLE FUSEAU	2
45	545.01.067.044	KEGEL-ZUGSTUFE KPL. TAPER REB.CPL. CONE CPL.	2
46	545.01.068.000	FEDER SPRING RESSORT	4
47	545.01.069.000	KONUSSCHEIBE 8X18X0,4 CONICAL WASHER CONIQUE RONDELLE	4
48	545.01.070.000	KOLBENRING 4X1X62 PISTON RING 4X1X62 SEGMENT 4X1X62	2
49	545.01.071.000	KOLBEN PISTON REB. PISTON REB.	2

* = NEUTEILE / NEW PARTS / NOUVEAUX PIECES
 X = NACH BEDARF / AS REQUIRED / SUIVANT LES BESOINS

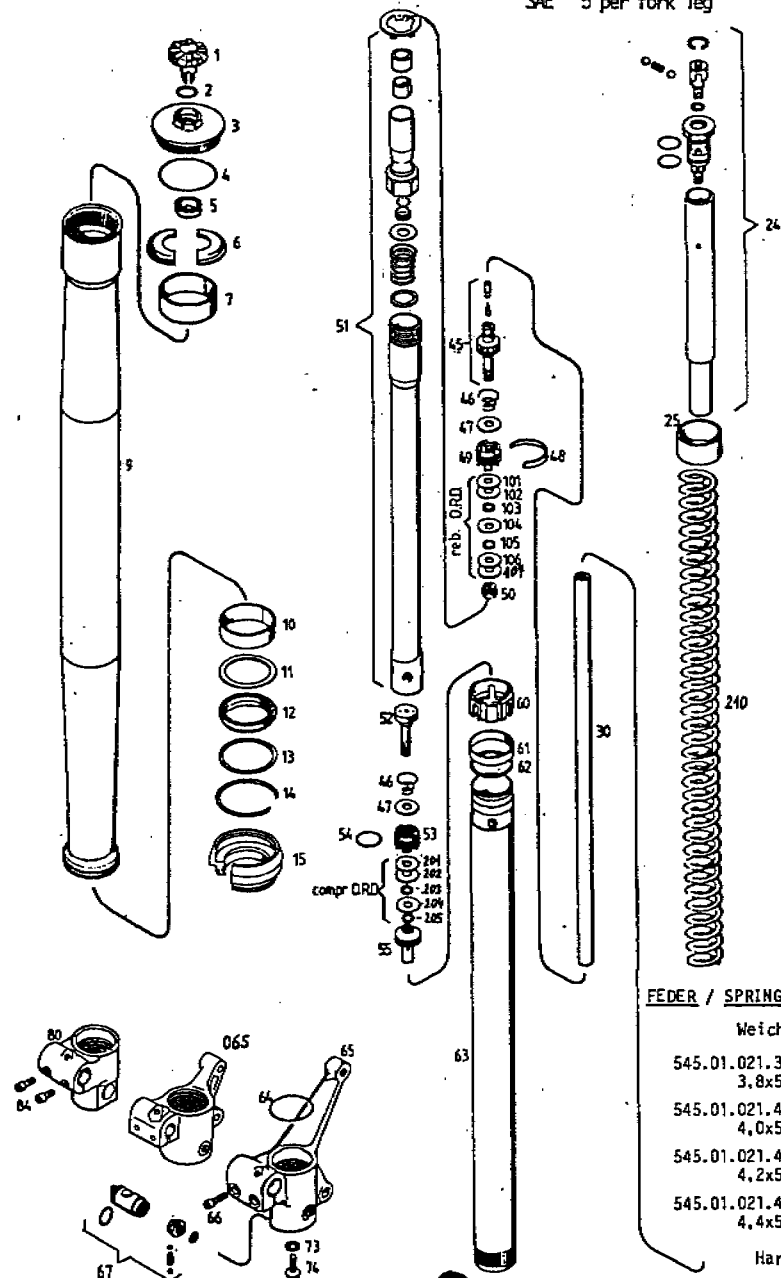


BILD FIG. FIG.	TEILENUMMER PART NUMBER REF.	BEZEICHNUNG DESCRIPTION DENOMINATION	STK. QTY. QTE.
50	545.01.072.000	MUTTER M 6X0,5 NUT ECROU	2
51*	545.01.073.344	DÄMPFERROHR KPL. L=397 DAMPING TUBE CPL	2
52	545.01.074.000	SPEZ.SCHRÖB. M6X0,5 SPEC.SCREW SPEZIALE VIS	2
53	545.01.075.000	KOLBEN DRUCKSTUFE PISTON COMP. PISTON COMP.	2
54	0770 020160	O-RING 15,6X1,78 O-RING JOINT O	2
55	545.01.076.000	KEGEL M22,3X1 -DRUCKSTUFE TAPER M 22,3X1 CONE	2
60	545.01.077.000	SPANNBÜCHSE BUSHING BAGUE	2
61*	545.01.045.300	LAGERRING 42,8 X 8 BEARING RING	2
62	545.01.046.000	RING 39X42X1 RING 39X42X1 ANNEAU 39X42X1	2
63*	545.01.003.300	INNENROHR L=625 INNER TUBE	'92 2
64	0770 380020	O-RING 38X2 O-RING 38X2 JOINT O 38X2	2
65	545.01.006.100	GABELFAUST LINKS D17 GRIMECA AXLE CLAMP L/S	1
065	545.01.206.100	GABELFAUST LINKS D17 BREMBO AXLE CLAMP L/S	1

* = NEUTEILE / NEW PARTS / NOUVEAUX PIECES
 X = NACH BEDARF / AS REQUIRED / SUIVANT LES BESOINS

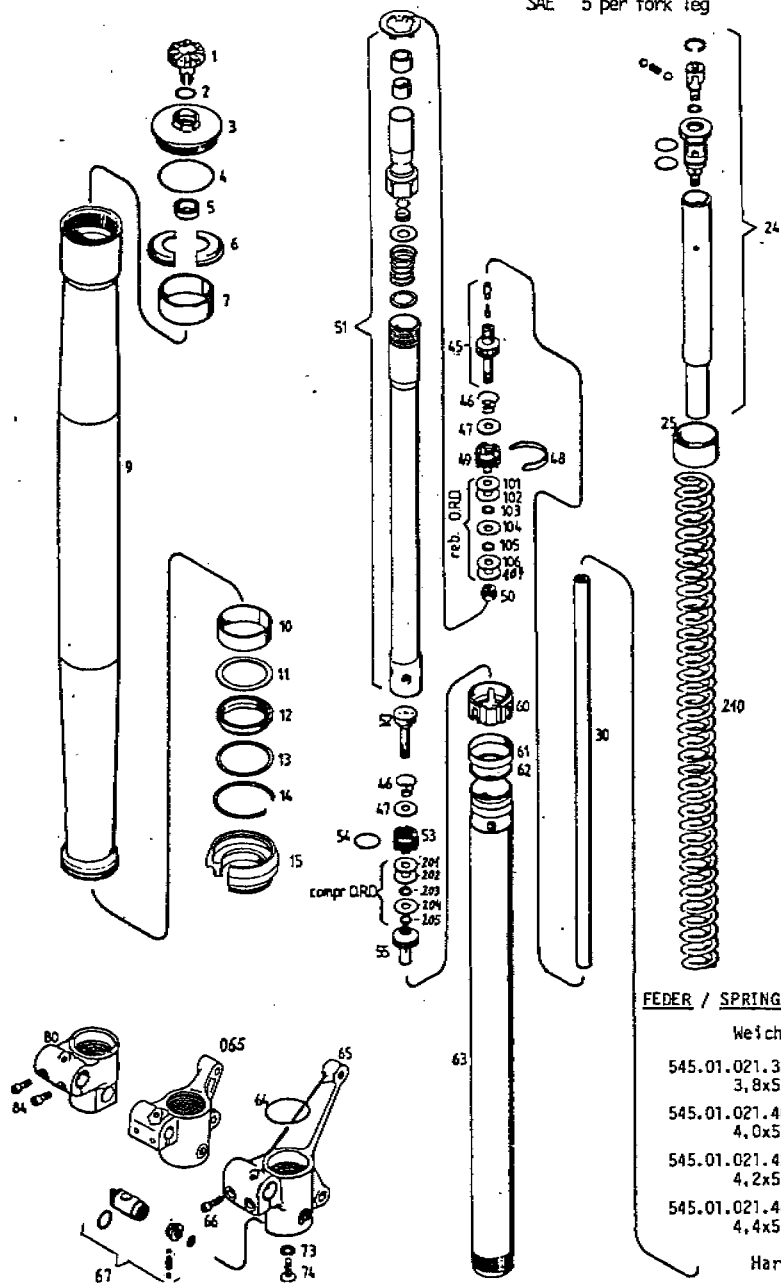


92-500.01.1

FÜLLMENGE: ca. 500 cm STOSSDÄMPFERÖL SAE 5
 PRO GABELHOLM
 Oil Quantities: 500 cc shock absorber oil
 SAE 5 per fork leg

92-500.01.1

GABELBEINE W P 125-SS0'92
 FRONT FORK LEGS
 MONTANT DE FOURCHE



FEDER / SPRING / RESSORT

Weich/soft/douce

- 545.01.021.380
3,8x530
- 545.01.021.405
4,0x530
- 545.01.021.420
4,2x530
- 545.01.021.440
4,4x530



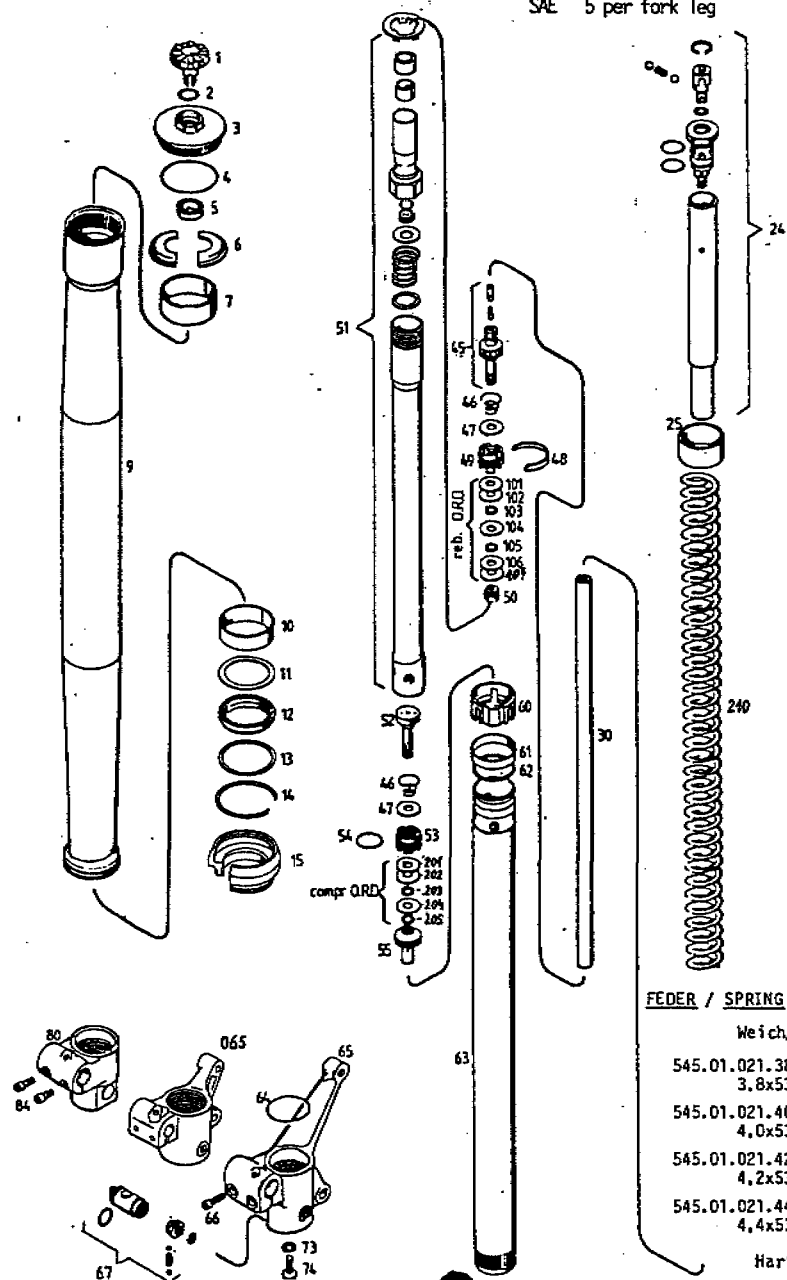
Hart/hard/dure

BILD FIG. FIG.	TEILENUMMER PART NUMBER REF.	BEZEICHNUNG DESCRIPTION DENOMINATION	STK. QTY. QTE.
66	0912 070253	ISK-SCHRAUBE DIN912-M7X25 A H SCREW VIS CHC	2
67*	545.01.078.144	STELLSCHRAUB.-DRUCKST.KPL. ADJUSTABLE KNOB CP	2
73	545.01.081.000	DICHTRING 8X12X1,5 SEAL RING JOINT	2
74	545.01.082.000	BUNDSCHRAUBE M8X20 SCREW M8X20 VIS	2
80	545.01.106.100	GABELFAUST RECHTS D17 AXLE CLAMP R/S	1
84	0912 070253	ISK-SCHRAUBE DIN912-M7X25 A H SCREW VIS CHC	2
101	545.01.085.230	GRUNDPLATTE 6X10X0,3 BACKPLATE 6X10X0,3 PLAQUE DE BASE	X
102	545.01.085.525	SCHEIBE 6X18X0,25 FLAT WASHER RONDELLE 6X18X0,25	X
102	545.01.085.420	SCHEIBE 6X16X0,2 FLAT WASHER RONDELLE 6X16X0,2	X
103	545.01.085.120	GRUNDPLATTE 6X9X0,2 BACKPLATE 6X9X0,2 PLAQUE DE BASE	X
104	545.01.085.415	SCHEIBE 6X16X0,15 FLAT WASHER RONDELLE 6X16X0,15	X
105	545.01.085.020	GRUNDPLATTE 6X8,5X0,2 BACKPLATE PLAQUE DE BASE	X

* = NEUTEILE / NEW PARTS / NOUVEAUX PIECES
 X = NACH BEDARF / AS REQUIRED / SUIVANT LES BESOINS

92-500.01.1

FÜLLMENGE: ca. 500 ccm STOSSDÄMPFERÖL SAE 5
 PRO GABELHOLM
 Oil Quantities: 500 cc shock absorber oil
 SAE 5 per fork leg



92-500.01.1

GABELBEINE W P 125-550'92
 FRONT FORK LEGS
 MONTANT DE FOURCHE

BILO FIG. FIG.	TEILENUMMER PART NUMBER REF.	BEZEICHNUNG DESCRIPTION DENOMINATION	STK. QTY. QTE.
105	545.01.085.050	GRUNDPATTE 6X8,5X0,5 BACKPLATE 6X8,5X05 PLAQUE DE BASE	X
106	545.01.085.210	SCHEIBE 6X12X0,1 FLAT WASHER RONDELLE 6X12X0,1	X
106	545.01.085.310	SCHEIBE 6X14X0,1 FLAT WASHER RONDELLE 6X14X0,1	X
107	545.01.085.510	SCHEIBE 6X18X0,1 FLAT WASHER RONDELLE 6X18X0,1	X
201	545.01.085.130	GRUNDPATTE 6X9X0,3 BACKPLATE 6X9X0,3 PLAQUE DE BASE	X
201	545.01.085.225	SCHEIBE 6X12X0,25 FLAT WASHER 6X12 RONDELLE 6X12X0,25	X
202	545.01.085.320	SCHEIBE 6X14X0,2 FLAT WASHER RONDELLE 6X14X0,2	X
202	545.01.085.420	SCHEIBE 6X16X0,2 FLAT WASHER RONDELLE 6X16X0,2	X
202	545.01.085.425	SCHEIBE 6X14X0,25 FLAT WASHER 6X14 RONDELLE 6X14X0,25	X
203	545.01.085.520	SCHEIBE 6X18X0,2 FLAT WASHER RONDELLE 6X18X0,2	X
203	545.01.085.625	SCHEIBE 6X16X0,25 FLAT WASHER 6X16 RONDELLE 6X16X0,25	X
203	545.01.085.540	SCHEIBE 6X18X0,4 FLAT WASHER RONDELLE 6X18X0,4	X

FEDER / SPRING / RESSORT

Weich/soft/douce

- 545.01.021.380
3,8x530
- 545.01.021.405
4,0x530
- 545.01.021.420
4,2x530
- 545.01.021.440
4,4x530



Hart/hard/dure

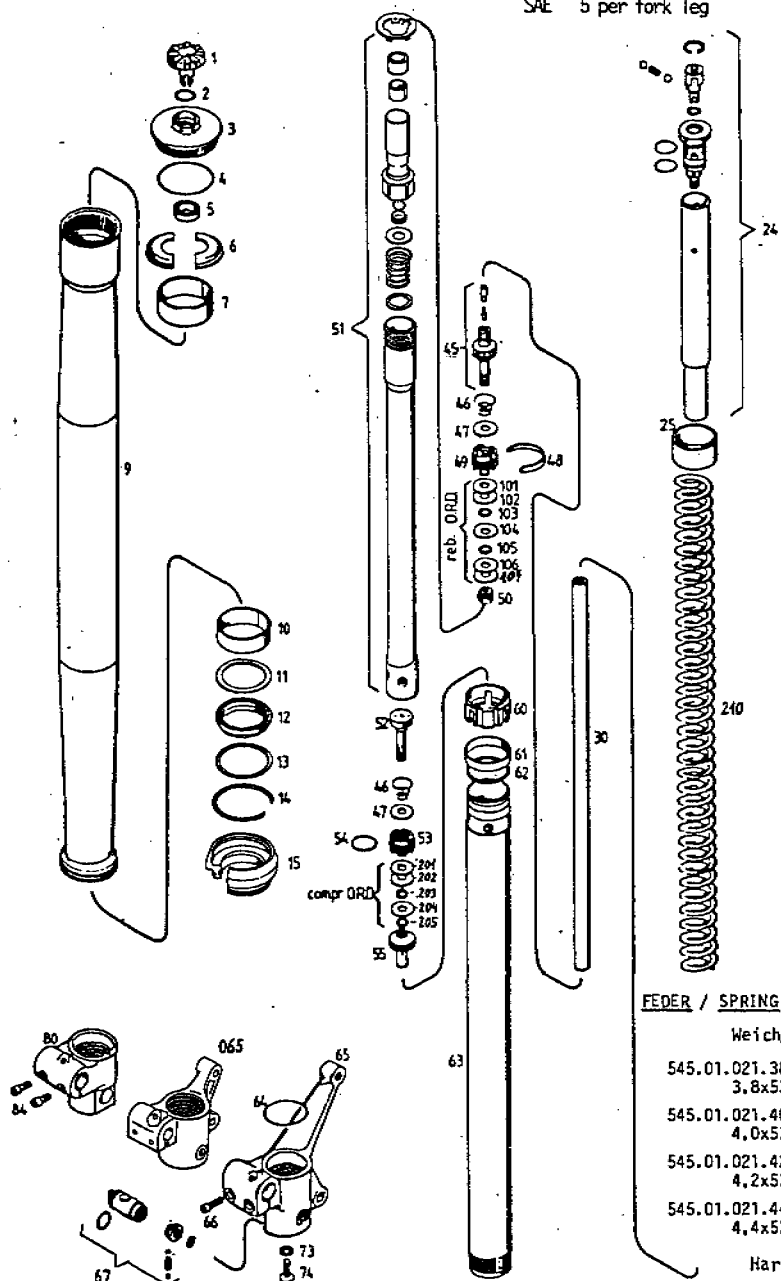
* = NEUTEILE / NEW PARTS / NOUVEAUX PIECES
 X = NACH BEDARF / AS REQUIRED / SUIVANT LES BESOINS

92-500.01.1

FÜLLMENGE: ca. 500 ccm STOSSDÄMPFERÖL SAE 5
 PRO GABELHOLM
 Oil Quantities: 500 cc shock absorber oil
 SAE 5 per fork leg

92-500.01.1

GABELBEINE W P 125-550'92
 FRONT FORK LEGS
 MONTANT DE FOURCHE



FEDER / SPRING / RESSORT

Weich/soft/douce

- 545.01.021.380
3,8x530
- 545.01.021.405
4,0x530
- 545.01.021.420
4,2x530
- 545.01.021.440
4,4x530



Hart/hard/dure

BILD FIG. FIG.	TEILENUMMER PART NUMBER REF.	BEZEICHUNG DESCRIPTION DENOMINATION	STK. QTY. QTE.
204	545.01.085.015	GRUNDPLATTE 6X8,5X0,15 BACKPLATE PLAQUE DE BASE	X
204	545.01.085.010	GRUNDPLATTE 6X9X0,1 WASHER 6X9X9,10	X
204	545.01.085.610	SCHEIBE 6X12X0,1 FLAT WASHER RONDELLE 6X12X0,1	X
205	545.01.085.415	SCHEIBE 6X16X0,15 FLAT WASHER RONDELLE 6X16X0,15	X
205	545.01.085.030	GRUNDPLATTE 6X8,5X0,3 BACKPLATE PLAQUE DE BASE	X
206	545.01.085.015	GRUNDPLATTE 6X8,5X0,15 BACKPLATE PLAQUE DE BASE	X
206	545.01.085.110	GRUNDPLATTE 6X9X0,1 BACKPLATE 6X9X0,10 PLAQUE DE BASE	X
207	545.01.085.510	SCHEIBE 6X18X0,1 FLAT WASHER RONDELLE 6X18X0,1	X
210	545.01.021.380	FEDER 3,8 X 530 SPRING RESSORT 125 MX, ENDURO	2
210	545.01.021.405	FEDER 4,0 X 530 SPRING RESSORT	2
210	545.01.021.420	FEDER 4,2 X 530 SPRING RESSORT	2
		250/300 ENDURO	
		250/300 MX	

* = NEUTEILE / NEW PARTS / NOUVEAUX PIECES

X = NACH BEDARF / AS REQUIRED / SUIVANT LES BESOINS



92-500.01.1

FÜLLMENGE: ca. 500 cm³ STOSSDÄMPFERÖL SAE 15
 PRO GABELHOLM
 Oil Quantities: 500 cc shock absorber oil
 SAE 15 per fork leg

92-500.01.1

GABELBEINE W P 125-550'92
 FRONT FORK LEGS
 MONTANT DE FOURCHE

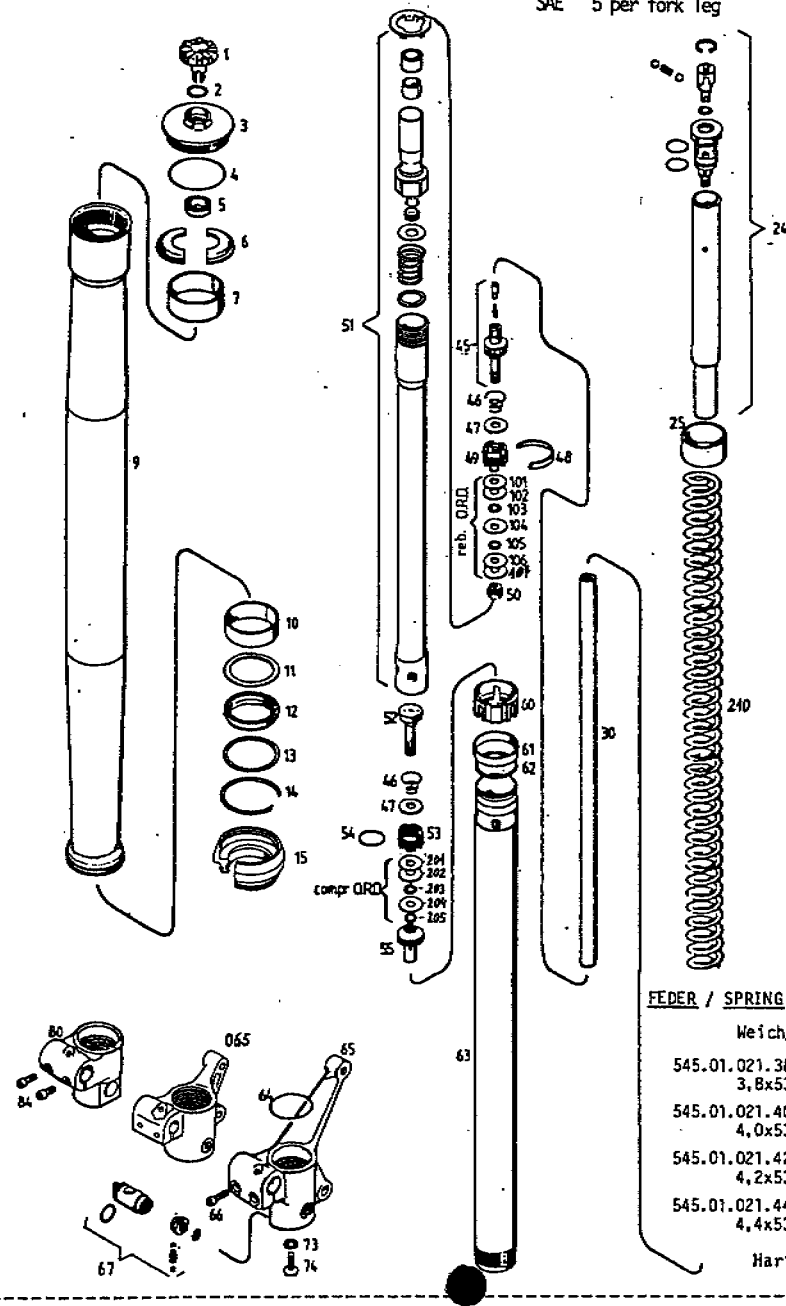


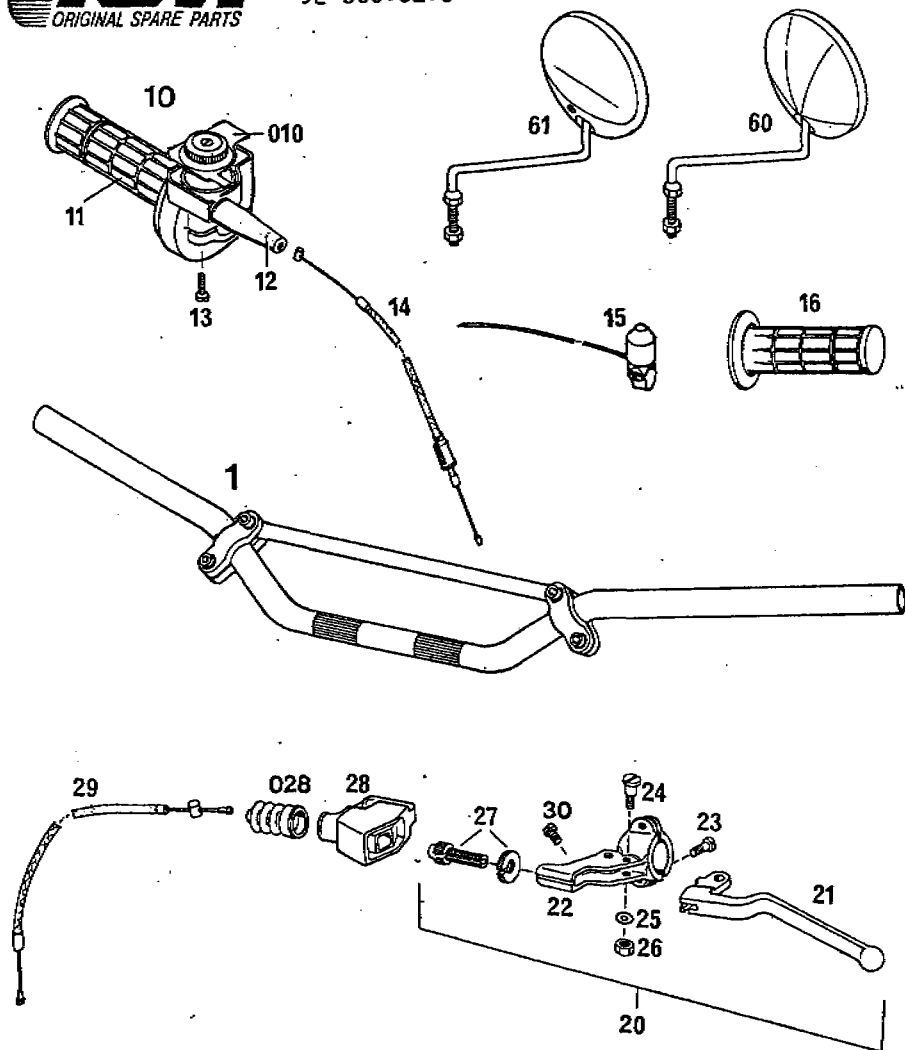
BILD FIG. FIG.	TEILENUMMER PART NUMBER REF.	BEZEICHUNG DESCRIPTION DENOMINATION	STK. QTY. QTE.
210	545.01.021.440	FEDER 4,4 X 530 FORK SPRING RESSORT 500 MX	2

FEDER / SPRING / RESSORT
 Weich/soft/douce
 545.01.021.380
 3,8x530
 545.01.021.405
 4,0x530
 545.01.021.420
 4,2x530
 545.01.021.440
 4,4x530
 Hart/hard/dure

* = NEUTEILE / NEW PARTS / NOUVEAUX PIECES
 X = NACH BEDARF / AS REQUIRED / SUIVANT LES BESOINS

BILD FIG. FIG.	TEILENUMMER PART NUMBER REF.	BEZEICHNUNG DESCRIPTION DENOMINATION	STK. QTY. QTE.
1*	565.02.001.144	ALU-LENKER 125-600 KPL. HANDLEBAR CONDUCTEUR	1
10	580.02.010.000	GASDREHGRIF KPL.MAG.312 SCHW. TWIST GRIP CPL. POIGNEE GAS CPL.	1
010	580.02.011.000	DECKEL MIT RÄNDELSCHRAUBE COVER CPL. COUVERCLE CPL.	1
11	565.02.003.000	DREHGRIFÜBERZUG LANG SCHWARZ TWIST GRIP COVER CAOUT. POIGNEE GAZ	1
12	540.02.016.000	SCHUTZKAPPE PLASTIC COVER CAPUCHON PROTECT.	1
13	0084 050203	ZYL.SCHRAUBE DIN84A-M5X20 FILIST. HEAD SCREW VIS DIN84A	2
14	502.02.091.500	GASSEIL 125 VHSB 37 THROTTLE CABLE CABLE DE GAZ	1
14	502.02.091.000	GASSEIL 125 END.PHSB 35 THROTTLE CABLE CABLE DE GAZ	X
14	546.02.091.000	GASSEIL 250/300 KEIHIN THROTTLE CABLE CABLE DE GAZ	1
14*	565.02.091.100	GASSEIL 500/550 KEIHIN '92 THROTTLE CABLE CABLE GAZ	1
15	510.11.198.000	KURZSCHLUSSSCHALTER IGNITION SWITCH BOUTON DE MASSE	1
16	565.02.052.000	FESTGRIF LANG SCHWARZ RUBBER GRIP PIOGNEE FIXE	1

* = NEUTEILE / NEW PARTS / NOUVEAUX PIECES
X = NACH BEDARF / AS REQUIRED / SUIVANT LES BESOINS



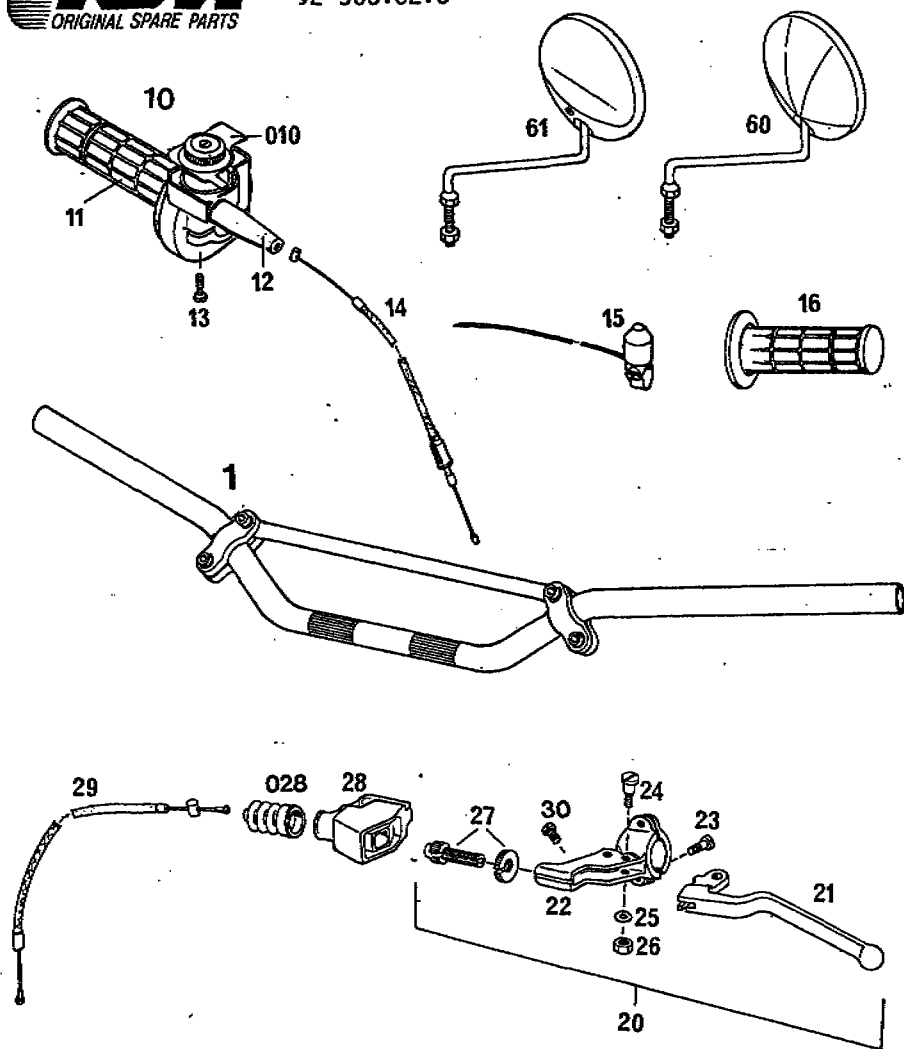


BILD FIG. FIG.	TEILENUMMER PART NUMBER REF.	BEZEICHNUNG DESCRIPTION DENOMINATION	STK. QTY. QTE.
		125	
20	546.02.040.000	KUPPLUNGSEBEL KPL. 74.3 CLUTCH LEVER ASSY LEVIER CPL.GAUCHE	1
20*	502.02.040.000	KUPPLUNGSEBEL KPL. 74.4 CLUTCH LEVER ASSY LEVIER EMBR.CPL. 250/300	1
20*	565.02.040.000	KUPPLUNGSEBEL KPL. 74.1 CLUTCH LEVER ASSY LEVIER EMBR.CPL. 500/550	1
21	546.02.055.000	KUPPLUNGSEBEL LOSE 74.3 CLUTCH LEVER LOOSE LEVIER EMBR.NU 125	1
21*	502.02.055.000	KUPPLUNGSEBEL LOSE 74.4 CLUTCH LEVER LEVIER EMBR. 250/300	1
21*	565.02.055.000	KUPPLUNGSEBEL LOSE 74.1 CLUTCH LEVER LEVIER EMBR. 500/550	1
22	546.02.023.000	GELENKSTÜCK 125/250/300 LEVER HOLDER LEVIER DE FREIN	1
22	542.02.023.000	GELENKSTÜCK 500/550 LEVER HOLDER R/S CORPS DU LEVIER	1
23	0964 050163	LI.SENKSCRAUBE DIN964-MSX16 LENTIL HEAD SCREW VIS DIN964	2

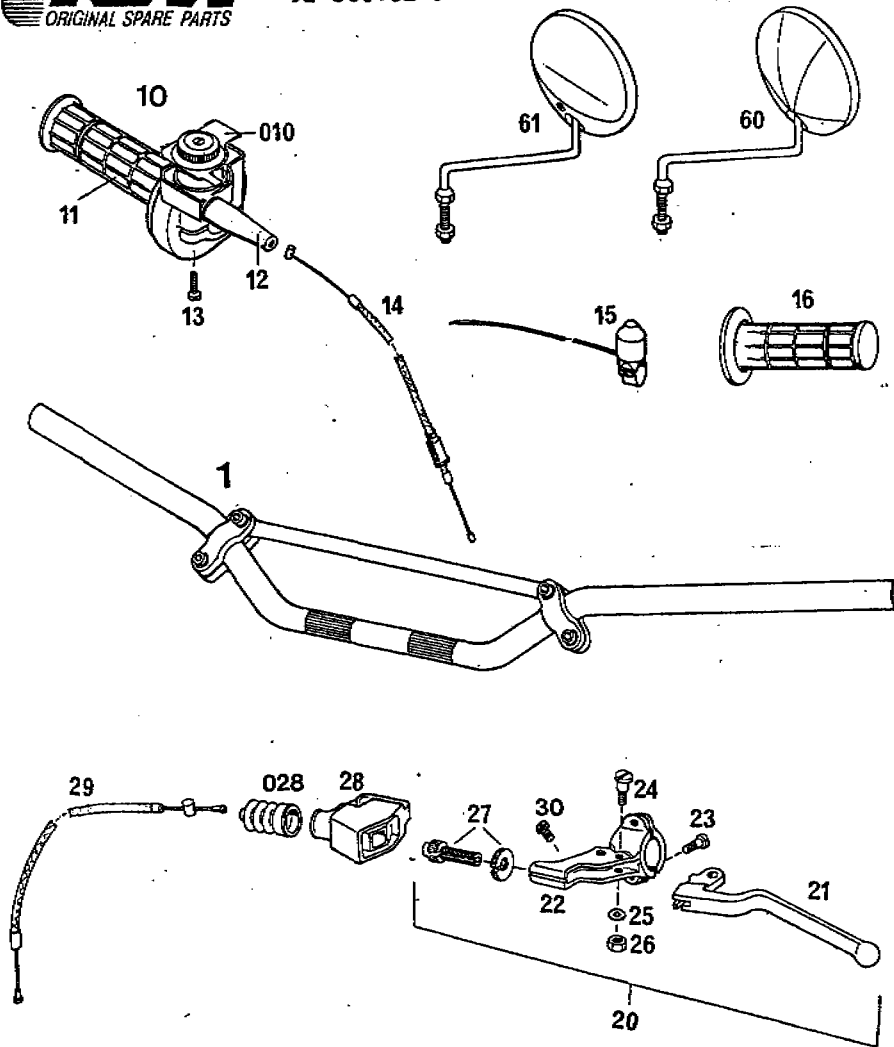
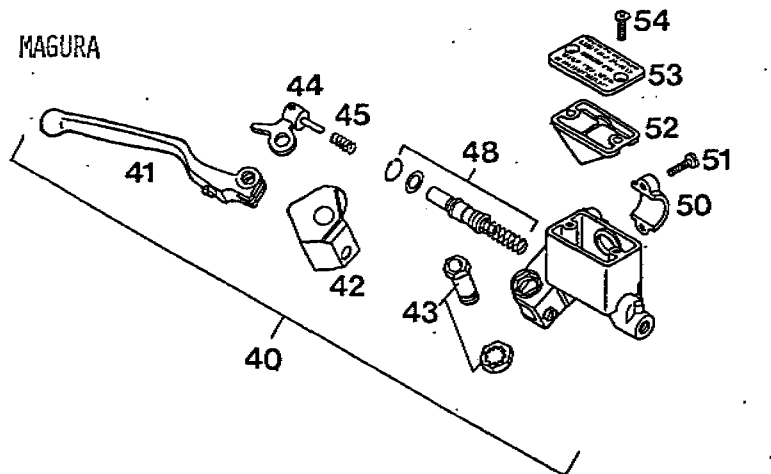


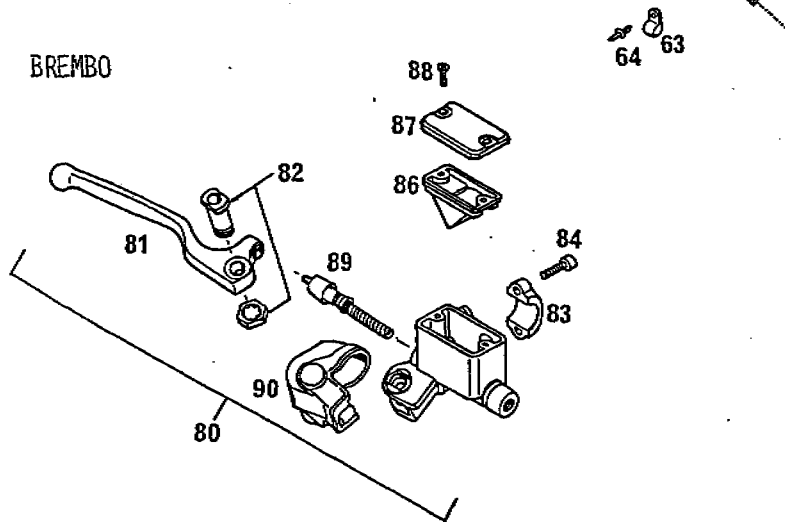
BILD FIG.	TEILENUMMER PART NUMBER REF.	BEZEICHNUNG DESCRIPTION DENOMINATION	STK. QTY. QTE.
24	510.02.028.000	HEBELSCHRAUBE LEVER SCREW PAPILLON	1
25	0125 060003	SCHEIBE DIN125-A6,4 FLAT WASHER RONDELLE DIN125	1
26	0934 060003	SK-MUTTER DIN934-M6 HEX NUT ECROU H DIN 934	1
27	510.02.024.000	RÄNDELMUTTER KPL. SPLIT LOCK NUT ECROU MOLETE	1
28	546.02.026.000	SCHUTZKAPPE-KUPPLUNGSEBEL '91 PLASTIC COVER CAPUCHON PROTECT.	1
028	546.02.126.000	FALTENBALG KUPPLUNGSEBEL '91 PLASTIC SLEEVE	1
29	580.02.090.000	KUPPL. SEIL 125/LC4 CLUTCH CABLE CABLE D'EMBRAYAGE	1
29	546.02.090.000	KUPPLUNGSEIL CLUTCH CABLE CABLE D'EMBRAYAGE	250/300 1
29	565.02.090.000	KUPPLUNGSEIL CLUTCH CABLE CABLE D'EMBRAYAGE	500/550 1
30	546.02.029.000	EINSTELLSCHRAUBE 6X10 ADJUST SCREW VIS DE REGLAGE	1
60	120.12.025.100	RÜCKBLICKSPIEGEL MIRROR RETROVISEUR	1
61	544.12.025.028	RÜCKBLICKSPIEGEL MIRROR RETROVISEUR	GS-F 1

* = NEUTEILE / NEW PARTS / NOUVEAUX PIECES
X = NACH BEDARF / AS REQUIRED / SUIVANT LES BESOINS

MAGURA



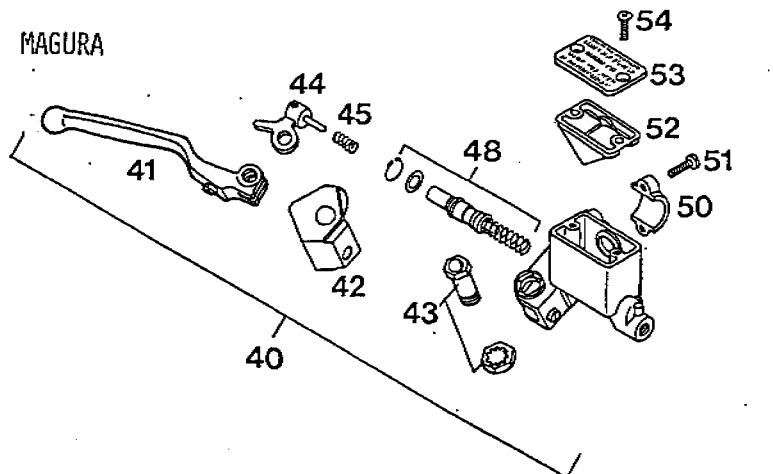
BREMBO



BILO FIG. FIG.	TEILENUMMER PART NUMBER REF.	BEZEICHNUNG DESCRIPTION DENOMINATION	STK. QTY. QTE.
40*	565.13.001.744	HANDBREMSZYLINDER MAG.11,0 '92 HAND BRAKE CYL.KPL MAITRE CYL.CPL.	1
41*	565.13.020.700	BREMSHEBEL BRAKE LEVER LEVIER DE FREIN	'92 1
42	565.13.026.500	SCHUTZKAPPE PLASTIC COVER R/S CAPUCHON PROTECT.	1
43	565.13.015.500	HEBELSCHRAUBE KPL. LEVER SCREW CPL. VIS CPL.	1
44	565.13.051.500	BOLZEN KPL. BOLT CPL. BOULON CPL.	1
45	565.13.052.500	FEDER SPRING RESSORT	1
48	565.13.050.500	KOLBEN KPL. 11 MM PISTON CPL. PISTON CPL.	1
50	565.13.011.500	SCHELLE CLAMP COLLIER	1
51	0084 060203	ZYLINDERSCHRAUBE DIN84A-M6X20 FIL.HEAD SCREW VIS	2
52	565.13.009.500	GUMMIBALG RUBBER BOOT MANCHON	1
53	565.13.012.500	DECKEL COVER COUVERCLE	1
54	0965 050163	SENKSCHEIBE DIN965-M5X16 COUNTERSUNK SCREW VIS NOY E	2

* = NEUTEILE / NEW PARTS / NOUVEAUX PIÉCES
X = NACH BEDARF / AS REQUIRED / SUIVANT LES BESOINS

MAGURA



BREMBO

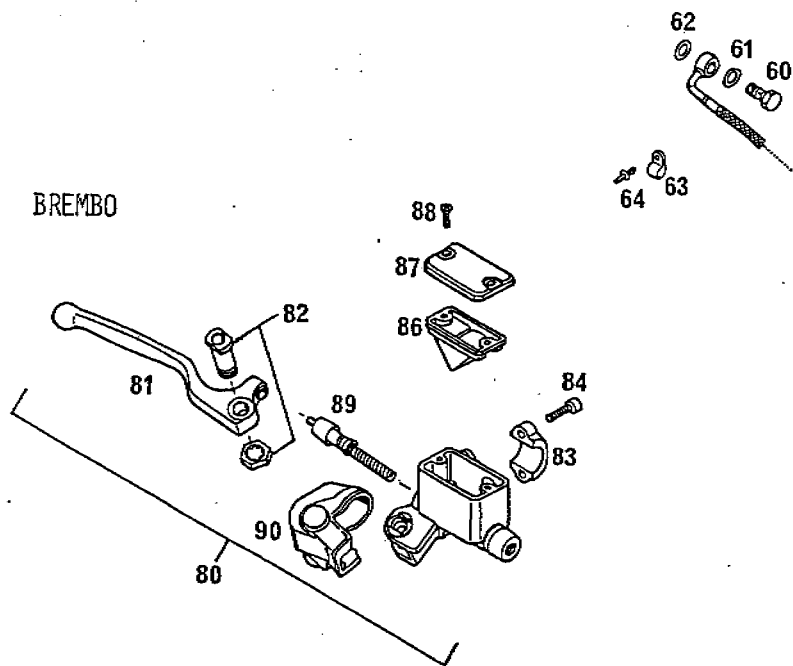
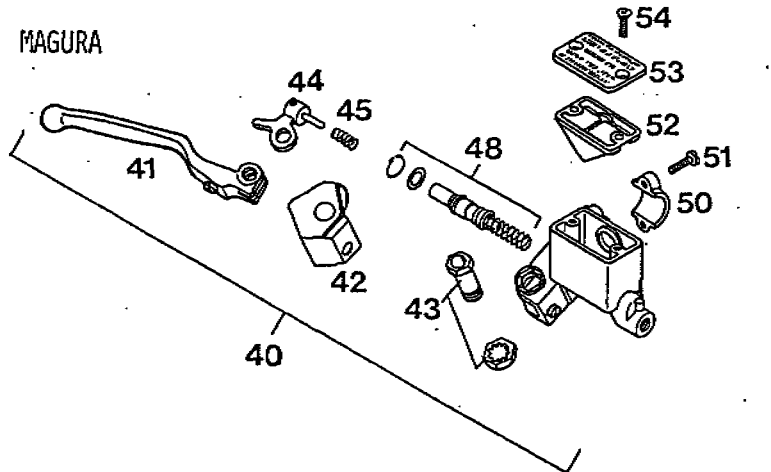


BILD FIG. FIG.	TEILENUMMER PART NUMBER REF.	BEZEICHNUNG DESCRIPTION DENOMINATION	STK. QTY. QTE.
60	502.13.025.000	HOHLSCHRAUBE M10X1X19 CONNECTING SCREW VIS CREUSE	1
61	420.13.226.000	DICHTRING 10X16X1 CU SEAL RING CU. JOINT	1
62	420.13.026.000	DICHTRING 10X16X1,5 CU SEAL RING CU. JOINT	1
63	570.13.070.100	SHELLE 5/16" SCHWARZ CLAMP COLLIER	1
64	570.13.071.000	SPANNSTIFT STUD RIVET	1
80	545.13.001.044	HANDBREMSZYL. 11MM BREMBO '89 HANDBRAKE CYLINDER MAITRE-CYLINDER	1
81	544.13.020.000	HANDBREMSHEBEL FRONT BRAKE LEVER LEVIER DE FREIN	1
82	544.13.015.000	HEBELSCHRAUBE KPL. LEVER SCREW PAPILLON	1
83	544.13.011.000	SHELLE CLAMP COLLIER	1
84	0912 060203	ISK-SCHRAUBE DIN912-M6X20 A H SCREW VIS CHC DIN 912	2
86	544.13.009.000	GUMMIBALG RUBBER BOOT MANCHON	1
87	544.13.012.000	DECKEL COVER COUVERCLE	1

* = NEUTEILE / NEW PARTS / NOUVEAUX PIECES
 X = NACH BEDARF / AS REQUIRED / SUIVANT LES BESOINS

MAGURA



BREMBO

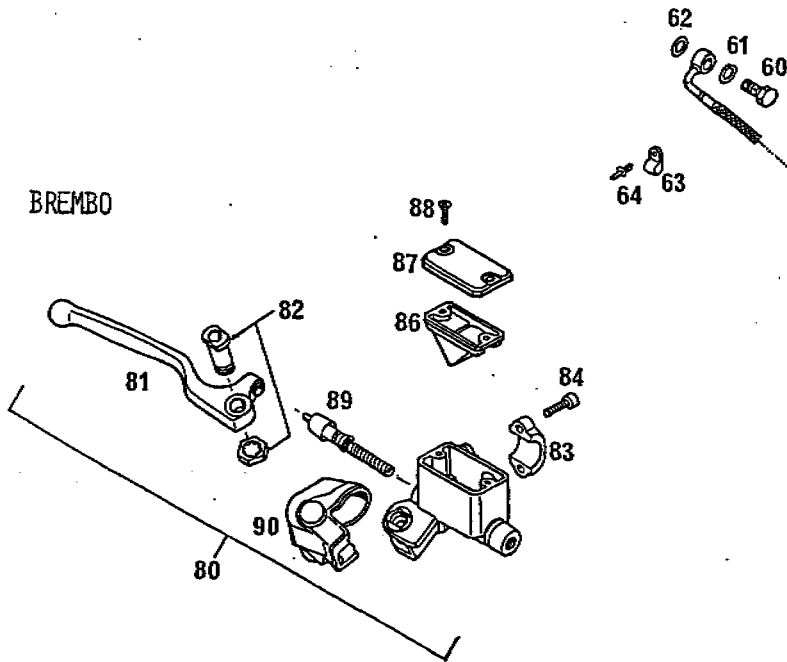


BILD FIG. FIG.	TEILENUMMER PART NUMBER REF.	BEZEICHNUNG DESCRIPTION DENOMINATION	STK. QTY. QTE.
88	0965 040123	SENKSCHRAUBE DIN965-M4X12 COUNTERSUNK SCREW VIS NOY E	2
89	544.13.050.100	KOLBEN KPL. 11 MM PISTON CPL. PISTON CPL.	1
90	544.13.026.000	SCHUTZKAPPE PLASTIC COVER R/S CAPUCHON PROTECT.	1

* = NEUTEILE / NEW PARTS / NOUVEAUX PIÉCES
X = NACH BEDARF / AS REQUIRED / SUIVANT LES BESOINS

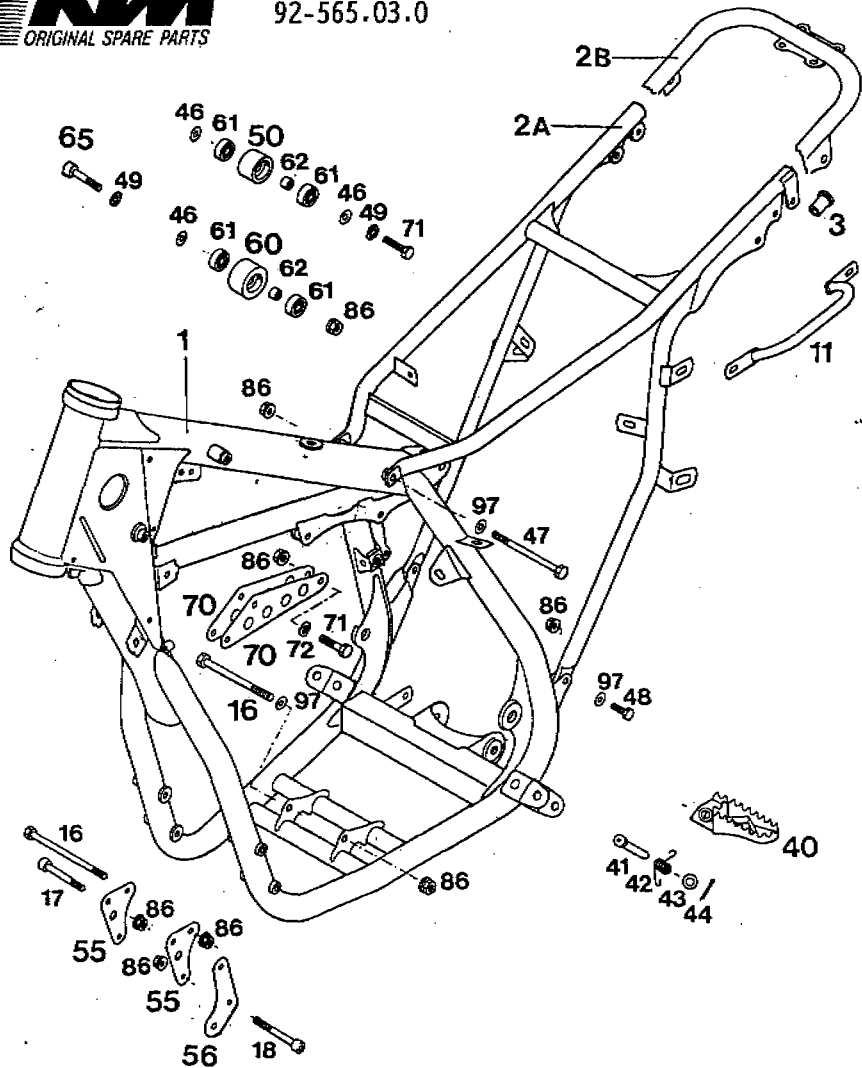


BILD FIG. FIG.	TEILENUMMER PART NUMBER REF.	BEZEICHNUNG DESCRIPTION DENOMINATION	STK. QTY. QTE.
1*	565.03.001.800	RAHMEN 500/550 FRAME 500/550 MX92 CADRE 500/550 MX92	'92 1
2A	565.03.002.600	AUSLEGER 500/550 '81 '92 SUB FRAME PART.ARR.DU CADRE	1
2B	555.03.002.500	AUSLEGER ENDURO SUB FRAME ENDURO PART.ARR.DU CADRE	1
3	550.03.080.000	PFRÖPFEN PLUG BOUCHON	2
11	502.12.011.000	HALTEBÜGEL LINKS HAND GRIP PIOGNEE DE MAINT.	1
16	0931 081103	SK-SCHRAUBE DIN931-M8X110 H H SCREW VIS	2
17	0912 080503	ISK-SCHRAUBE DIN912-M8X50 A H SCREW VIS CHC	2
18	0912 080553	ISK-SCHRAUBE DIN912-M8X55 A H SCREW VIS	2
40	546.03.040.000	FUSSRASTE LINKS FOOT PED L/S REPOSE PIED GAUCHE	1
-	546.03.140.000	FUSSRASTE RECHTS FOOT PED R/S REPOSE-PIED DROIT	1
41	546.03.044.000	BOLZEN F.FUSSRASTER 50,5 X 9,8 BOLT BOULON	2
42	546.03.041.000	FUßRASTENFEDER LINKS + RECHTS SPRING RESSORT	2

* = NEUTEILE / NEW PARTS / NOUVEAUX PIECES
X = NACH BEDARF / AS REQUIRED / SUIVANT LES BESOINS

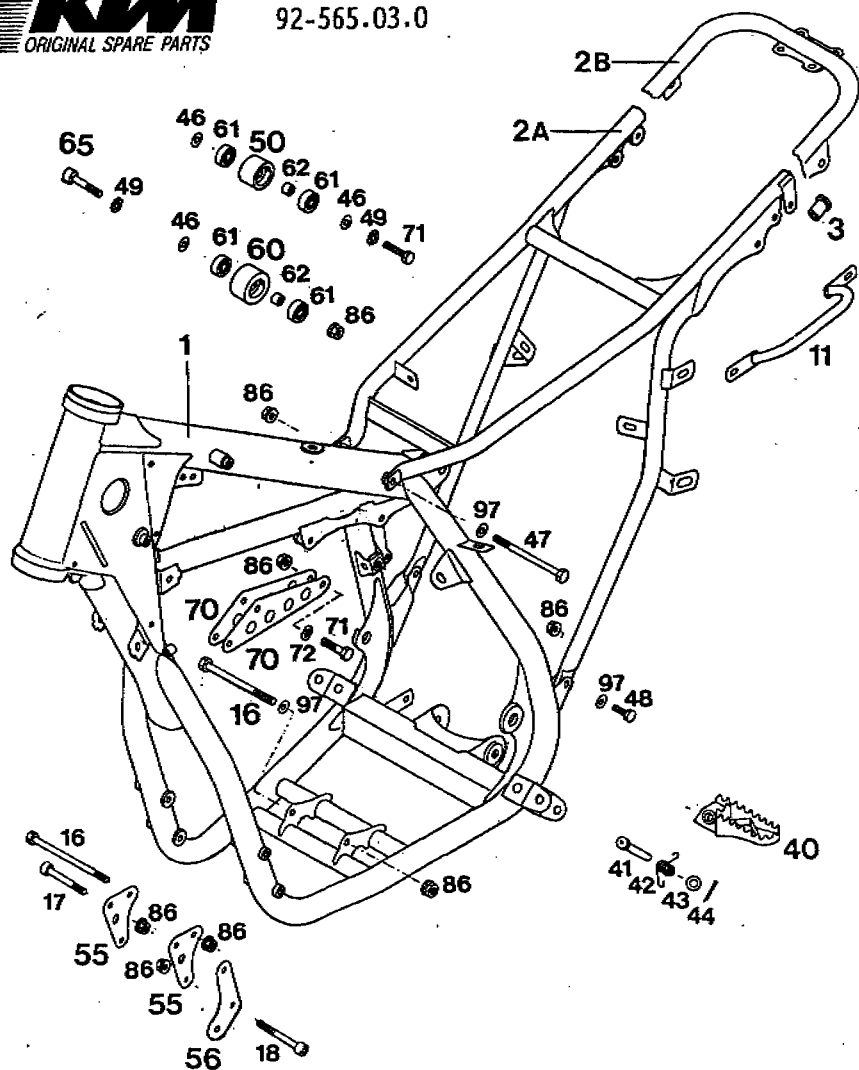


BILD FIG. FIG.	TEILENUMMER PART NUMBER REF.	BEZEICHNUNG DESCRIPTION DENOMINATION	STK. QTY. QTE.
43	0125 100003	SCHEIBE DIN125-A10,5 FLAT WASHER RONDELLE DIN125	2
44	0094 032253	SPLINT 3,2 X 25 MM PIN GOUPILLE	2
46	502.03.028.000	FE-SCHEIBE 8,4 X 14 X 1 MM WASHER 8X14X1 RONDELLE 8X14X1	X
47	0931 080903	SK-SCHRAUBE DIN931-M8X90 HEX HEAD SCREW VIS	1
48	0933 080203	SK-SCHRAUBE DIN933-M8X20 H H SCREW VIS H DIN 933	2
49	360.03.014.000	SCHNORR-SICHERUNGSSCHEIBE 8MM LOCK WASHER RONDELLE	X
50	502.03.053.000	KETTENROLLE D=30MM CHAIN ROLL ROLE DE CHAINE	1
55	565.03.055.000	MOTDRAUFHANGUNG ENGINE SUPPORT SUPPORT MOTEUR	2
56	565.05.073.000	AUSPUFFHALTER EXH. BRACKET	1
60	502.03.053.100	KETTENROLLE D=35MM CHAIN ROLL ROLE DE CHAINE	1
61	0625 006087	RILLENKUGELLAGER 608 DD 2RS C3 BALL BEARING ROULEMENT A BILLES	4
62	740.03.021.000	BÜCHSE 8X12X6,5 BUSHING BAGUE	2

* = NEUTEILE / NEW PARTS / NOUVEAUX PIECES
X = NACH BEDARF / AS REQUIRED / SUIVANT LES BESOINS

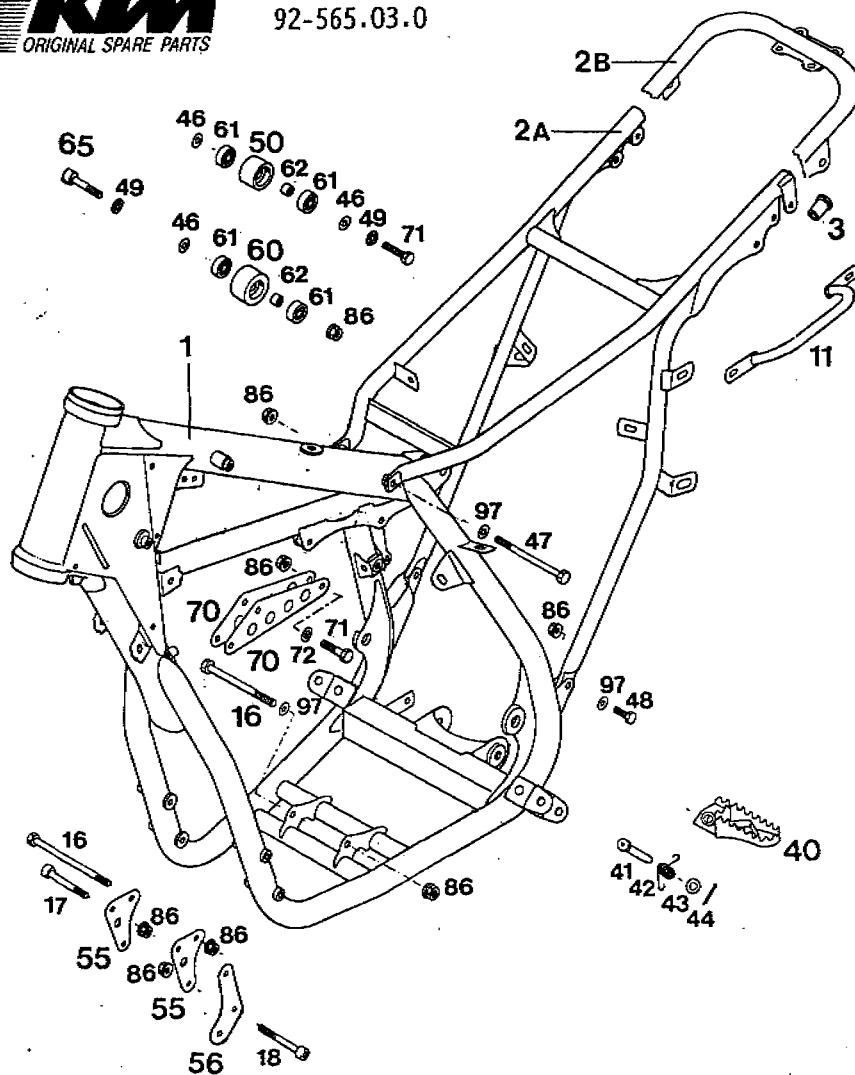


BILD FIG. FIG.	TEILENUMMER PART NUMBER REF.	BEZEICHNUNG DESCRIPTION DENOMINATION	STK. QTY. QTE.
65	0931 080353	SK-SCHRAUBE DIN931-M8X35 H H SCREW VIS H DIN 931	1
70	545.03.045.000	ZYLINDERKOPFSTÜTZE REINFORCI BRKT. PATTE MOTEUR COTE	2
71	0933 080303	SK-SCHRAUBE DIN933-M8X30 H H SCREW VIS H DIN-933	4
72	0137 080000	FEDERSCHEIBE DIN137-B8 SPRING WASHER RONDELLE D DIN 137	X
66	543.10.066.000	STOVERFLANSCHMUTTER M8 GASKET WASHER ECROU M 8	11
97	0125 080003	SCHEIBE DIN125-A8,4 FLAT WASHER RONDELLE DIN125	3

* = NEUTEILE / NEW PARTS / NOUVEAUX PIÉCES
X = NACH BEDARF / AS REQUIRED / SUIVANT LES BESOINS

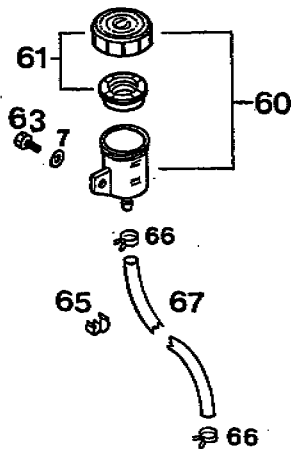
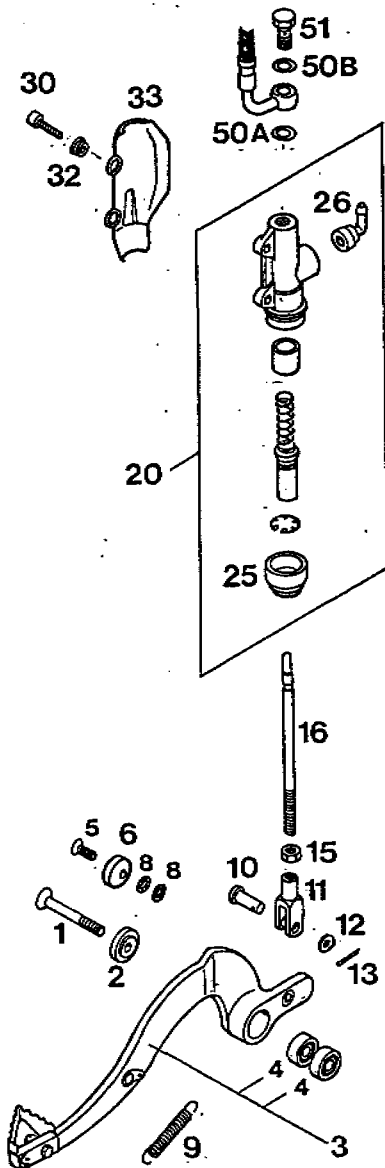


BILD FIG. FIG.	TEILENUMMER PART NUMBER REF.	BEZEICHNUNG DESCRIPTION DENOMINATION	STK. QTY. QTE.
1	0991 080403	SENKSCHRAUBE DIN7991-M8X40 COUNTERST.SCREW VIS	1
2	565.03.061.300	SCHEIBE F.BREMSHEBEL WASHER RONDELLE	1
3	502.03.060.544	FUSSBREMSHEBEL KPL. BRAKE PEDAL CPL.MX PEDAL DE FREIN MX	'89 1
4	0625 006087	RILLENKUGELLAGER 608 DD 2R5 C3 BALL BEARING ROULEMENT A BILLES	2
5	0991 060163	ISK-SENKSCHRAUBE DIN7991-M6X16 COUNTERSUNK SCREW VIS DIN 7991	1
6	502.03.063.000	BREMSHEBELANSCHLAG STOP PLATE EXZENTER RONDELLE	1
7	0125 060003	SCHEIBE DIN125-A6,4 FLAT WASHER RONDELLE DIN125	2
8	0797 060003	ZAHNSCHEIBE DIN6797-J6,4 LOCK WASHER RONDELLE	2
9	545.03.062.000	RÜCKZUGFEDER FÜR BREMSHEBEL RETURN SPRING RESSORT	1
10	580.03.067.000	BOLZEN F. GABELSTÜCK F. 4-T. BOLT AXE	1
11	580.03.069.000	GABELSTÜCK F.BREMSHEBEL FORK F.BRAKE PEDAL FOURCHE	1
12	502.03.028.000	FE-SCHEIBE 8,4 X 14 X 1 MM WASHER 8X14X1 RONDELLE 8X14X1	1

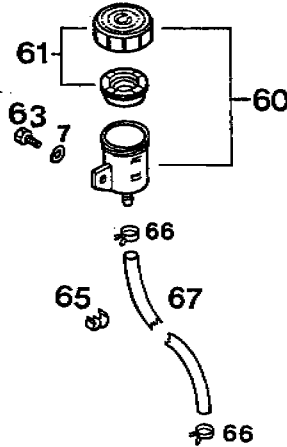
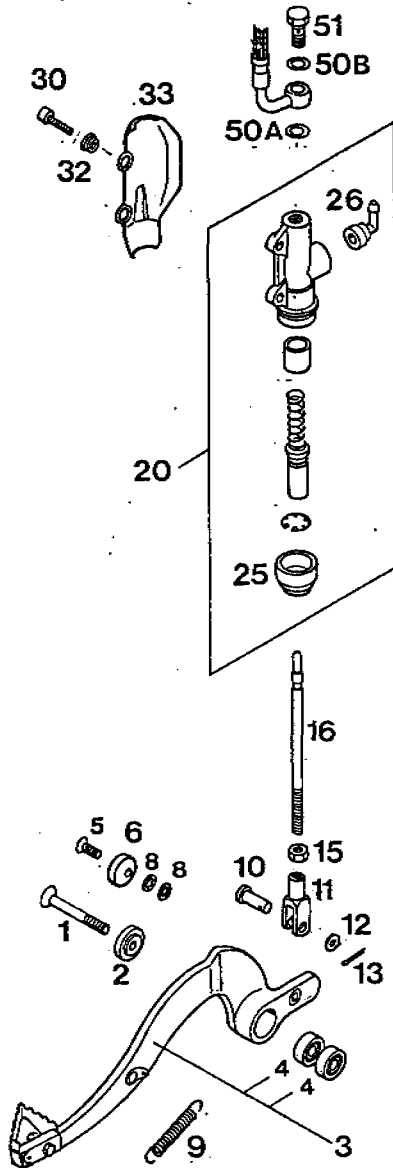


BILD FIG. FIG.	TEILENUMMER PART NUMBER REF.	BEZEICHNUNG DESCRIPTION DENOMINATION	STK. QTY. QTE.
13	0094 020203	SPLINT DIN94-2X20 PIN GOUPILLE	1
15	0934 080003	SK-MUTTER DIN934-M8 HEX NUT ECROU H DIN 934	1
16	545.03.068.000	DRUCKSTANGE-ALU AB MODELL '89 PRESSURE ROD	1
20	545.13.101.044	HAUPTBREMSZYLINDER MOD. '89 REAR BRAKE CYLINDER MAIT.-CYL.DE FREIN	1
25	545.13.151.000	FALTENBALG RUBBER SLEEVE MANCHON	1
26	545.13.155.000	WINKELSTÜCK ELBOW NIPPLE PIECE D'ANGLE	1
30	0912 060253	ISK-SCHRAUBE DIN912-M6X25 A H SCREW VIS CHC DIN 912	2
32	502.13.161.000	BUNDBÜCHSE F.VERKL.AUSSEN FLANGE WASHER CEMISE A COLLET	2
33	545.13.038.000	BREMSZYLINDERSCHUTZ "BREMBO" BRAKECYL.COVER COUVERCLE DE CYL.	1
34	565.09.064.000	STOVER-FLÄNSCHMUTTER M6 SELF LOCKING NUT ECROU AUTOBLOQUAN.	2
50A	420.13.026.000	DICHTRING 10X16X1,5 CU SEAL RING CU. JOINT	1
50B	420.13.226.000	DICHTRING 10X16X1 CU SEAL RING CU. JOINT	1

* = NEUTEILE / NEW PARTS / NOUVEAUX PIÉCES
X = NACH BEDARF / AS REQUIRED / SUIVANT LES BESOINS

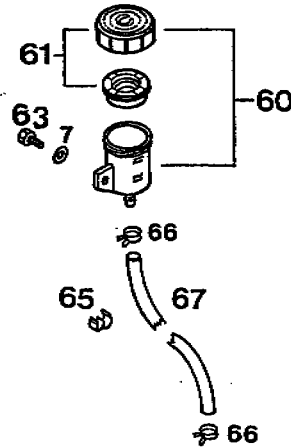
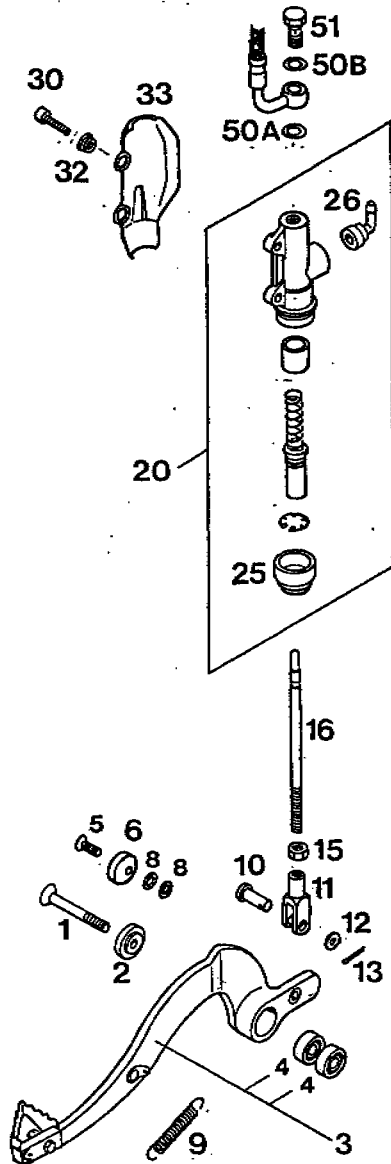


BILD FIG. FIG.	TEILENUMMER PART NUMBER REF.	BEZEICHNUNG DESCRIPTION DENOMINATION	STK. QTY. QTE.
51	502.13.025.000	HOHLSCHRAUBE M10X1X19 CONNECTING SCREW VIS CREUSE	1
60	545.13.030.044	BREMSSFLÜSSIGKEITSRESERVIOR '89 BRAKE-FLUID RESERV RESERVIOR	1
61	545.13.031.044	VERSCHRAUBUNG FÜR RESERVOIR SCREW CAP COUVERCLE DU BOCAL	1
63	0933 060123	SK-SCHRAUBE DIN933-M6X12 H H SCREW VIS H DIN 933	1
65	550.11.022.100	KLAMMER 6/8MM CLAMP COLLIER	1
66	580.07.017.000	KLAMMER FÜR BENZINSCHLAUCH KL. CLAMP COLLIER	2
67	580.07.016.001	BENZINSCHLAUCH AUS GUMMI 6X1,5 0,25 FUEL LINE TUYAU	1

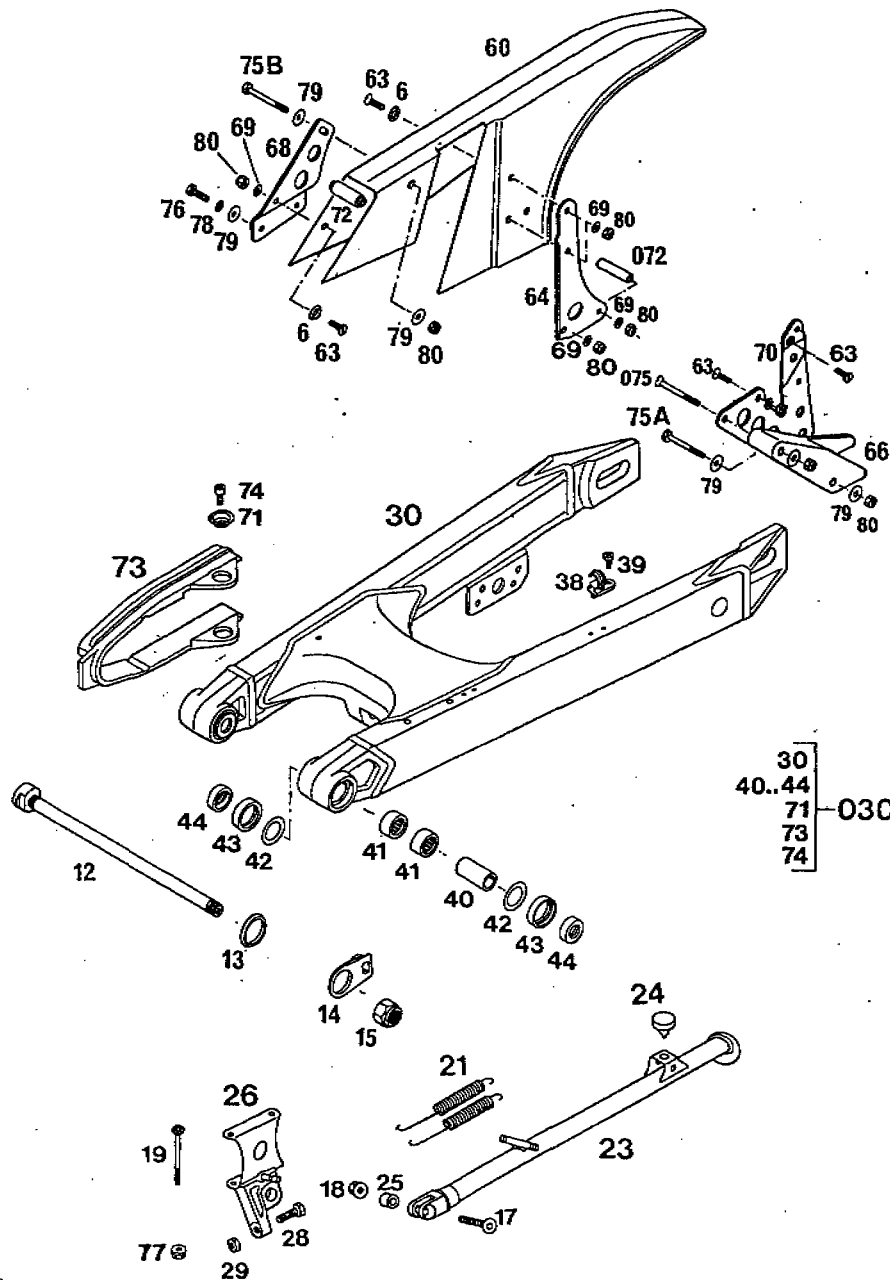


BILD FIG. FIG.	TEILENUMMER PART NUMBER REF.	BEZEICHUNG DESCRIPTION DENOMINATION	STK. QTY. QTE.
6	400.06.006.000	FASONSCHLEIBE 6MM WASHER RONDELLE	X
12*	502.03.014.100	SCHWINGARMBOLZEN '92 L=250 B20 SWINGARM BOLT AXE DE BRAS OSCIL.	1
13	502.30.011.000	STÜTZRING RECHTS 27,8X36X4 RING R/S ANNEAU	1
14	502.30.211.000	STÜTZRING SCHWINGE LINKS '89 RING L/S	1
15	0985 141503	SS-MUTTER DIN985-M14X1,5 S L NUT ECROU AUTO-BLQ.	1
17	0991 080353	ISK-SENKSCHRAUBE DIN7991-M8X35 COUNTERSUNK SCREW VIS DIN7991	1
18	543.10.086.000	STOVERFLANSCHMUTTER M8 GASKET WASHER ECROU M 8	1
19	0991 060753	SENKSCHRAUBE DIN7991-M6X75 COUNTERSUNK SCREW VIS	2
21	510.03.021.000	STÄNDERFEDER LANG SIDE STAND SPRING RESSORT BEQUILLE	2
23	545.03.023.100	SEITENSTÄNDER '89 SIDE STAND BEQUILLE	1
24	510.07.069.100	GUMMIPUFFER RUBBER BUSHING BUTEE CADUTCHOUC	1
25	571.03.225.000	BÜCHSE 8,2X12X10 BUSHING BAGUE	1

* = NEUTEILE / NEW PARTS / NOUVEAUX PIÉCES
X = NACH BEDARF / AS REQUIRED / SUIVANT LES BESOINS

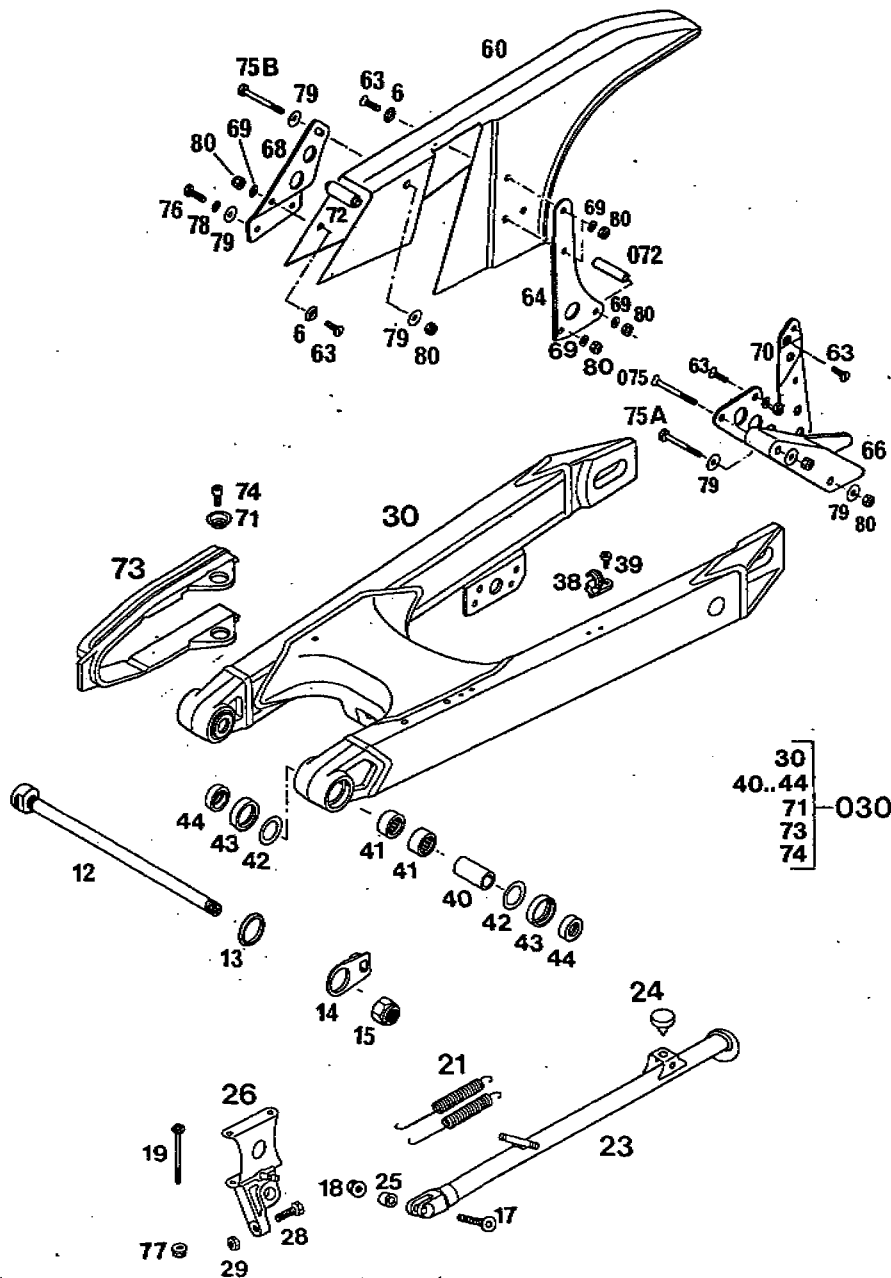


BILD FIG. FIG.	TEILENUMMER PART NUMBER REF.	BEZEICHNUNG DESCRIPTION DENOMINATION	STK. QTY. QTE.
26*	502.03.026.100	HEBELHALTERUNG F SEITENSTÄNDER SIDE STAND BRACKET SUPP.OE BEQUILLE	1
28	0933 080253	SK-SCHRAUBE DIN933-M8X25 H H SCREW VIS H DIN 933	1
29	0934 080003	SK-MÜTTER DIN934-M8 HEX NUT ECROU H DIN 934	1
30*	502.03.030.800	SCHWINGARM 570 MM SWINGARM BRAS OSCILLANT	125'92 1
30*	565.03.030.600	SCHWINGE 580 MM SWINGARM LOOSE BRAS OSCILLANT	500/550'92 1
030*	502.03.030.844	SCHWINGARM KPL. 570 MM SWINGARM CPL. BRAS OSCILLANT CPL	125'92 1
030*	565.03.030.644	SCHWINGARM KP.580MM 500/550'92 SWINGARM CPL 500 BRAS OSCILLANT CPL	500/550'92 1
38	546.11.076.000	HALTESCHELLE FÜR BREMSSCHLAUCH SUPPORT SUPPORT	2
38	0985 050103	LINSENSCHRAUBE DIN7985 M5X10 LENTIL HEAD SCREW VIS	2
40*	502.03.081.700	LAGERHÜLSE BUSHING ENTRETOISE	2
41*	502.03.097.000	NADELHÜLSE HK 2012 NEEDLE BEARING ROULEMENT A AIG.	4
42	546.03.036.000	ANLAUFSCHLEIBE 32 X 22 X 1 MM THRUST WASHER RONDELLE CRANTEE	2

* = NEUTEILE / NEW PARTS / NOUVEAUX PIÉCES
X = NACH BEDARF / AS REQUIRED / SUIVANT LES BESOINS

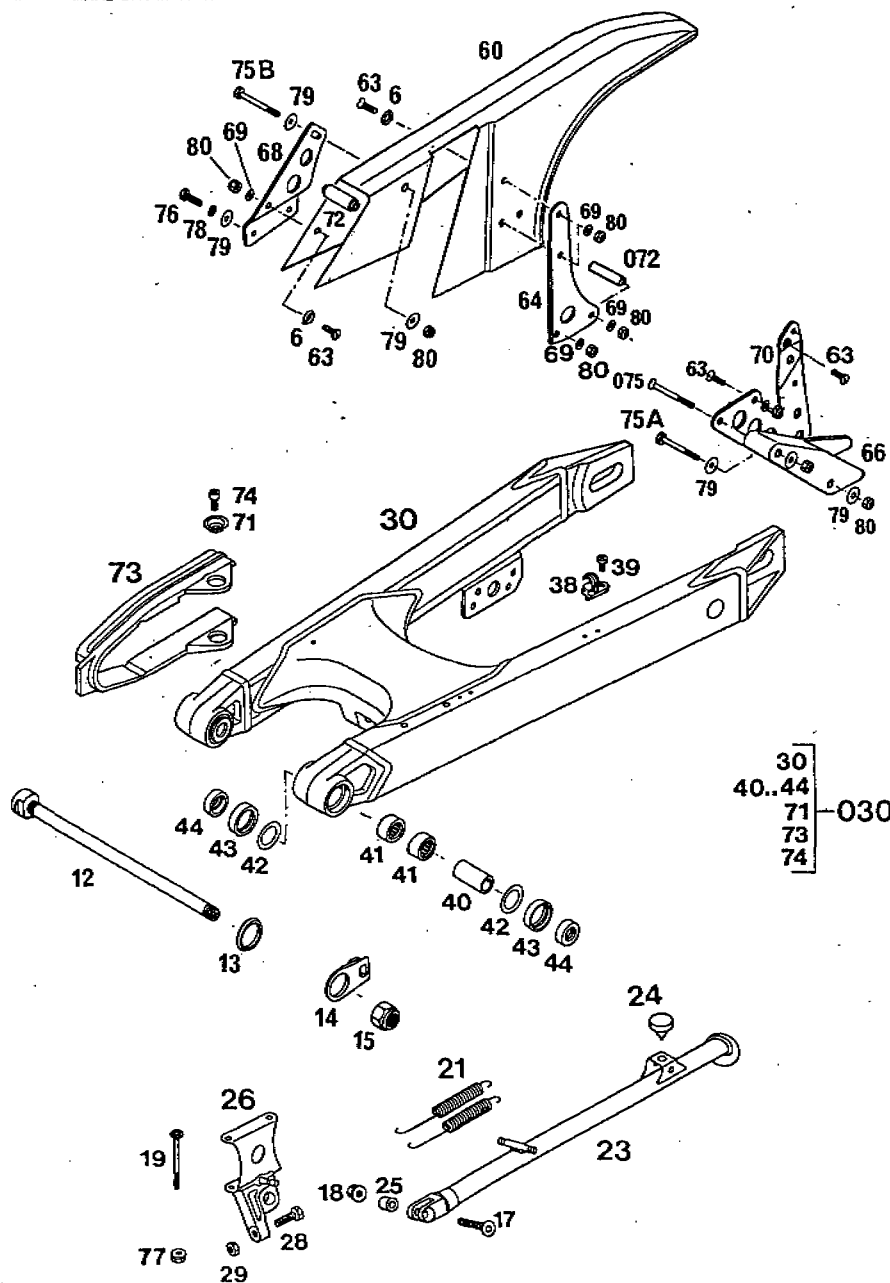


BILD FIG. FIG.	TEILENUMMER PART NUMBER REF.	BEZEICHNUNG DESCRIPTION DENOMINATION	STK. QTY. QTE.
43	0750 253270	WELLENDICHTRING 25-32-7 BSL SEAL JOINT	4
44	546.03.090.000	TASSE FÜR WELLENDICHTR.25 X 15 BUCKET CUVETTE	4
60	502.07.060.000	KETTENSCHUTZ '87 CHAIN GUARD CARTER DE CHAINE	1
63	0963 060163	SENKSCRAUBE DIN963-M6X16 FLAT HEAD SCREW VIS F DIN963	X
64	544.07.064.000	HALTEBLECH FÜR KETTENSCHUTZ CHAINGUARD BRACKET ACIER DE SUPPORT	1
66	565.07.066.000	KETTENFÜHRUNG HINTEN CHAIN GUIDE GUIDE CHAIN PLAST.	1
68	502.07.068.000	HALTEBLECH BRACKET TOLE DE FIXATION	1
69	0125 060003	SCHEIBE DIN125-A6,4 FLAT WASHER RONDELLE DIN125	X
70	580.07.070.500	HALTEBLECH GEKR. CHAIN GUIDE BRACK. PL.SUPP.GUIDECHAIN	1
71	722.10.079.000	STÜTZSCHALE BUCKET CUVETTE	2
72	501.07.072.000	DISTANZSTÜCK 39 MM SPACER	1
072	543.07.072.000	DISTANZROHR 35MM SPACER TUBE ENTRETOISE	1

* = NEUTEILE / NEW PARTS / NOUVEAUX PIÉCES
X = NACH BEDARF / AS REQUIRED / SUIVANT LES BESOINS

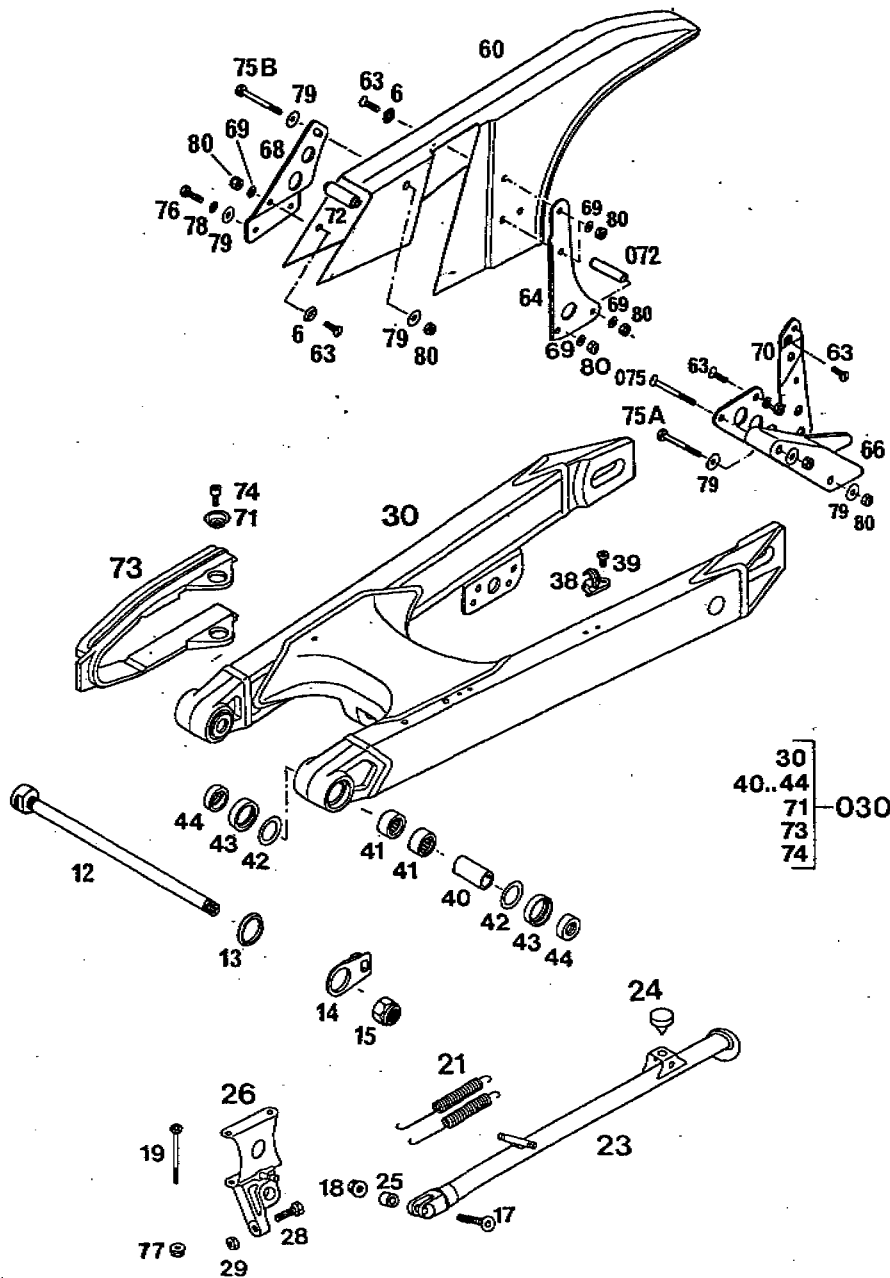


BILD FIG.	TEILENUMMER PART NUMBER REF.	BEZEICHNUNG DESCRIPTION DENOMINATION	STK. QTY. QTE.
73*	502.07.073.000	KETTENGLEITSCHUTZ '92 CHAIN GUIDE GUIDE CHAINE	1
74	0912 060123	ISK-SCHRAUBE DIN912-M6X12 A H BOLT VIS	2
75A	0931 060503	SK-SCHRAUBE DIN931-M6X50 H H SCREW VIS H DIN 931	1
75B	0931 060553	SK-SCHRAUBE DIN931-M6X55 H H SCREW VIS H DIN 931	1
075	0963 060553	SENKSCHRAUBE DIN963-M6X55 COUNTERSUNK SCREW VIS F DIN 963	2
76	0933 060203	SK-SCHRAUBE DIN933-M6X20 H H SCREW VIS H DIN 933	X
77	565.09.064.000	STOVER-FLANSMUTTER M6 SELF LOCKING NUT ECROU AUTOBLOQUAN.	2
78	0797 060003	ZAHNSCHEIBE DIN6797-J6,4 LOCK WASHER RONDELLE	X
79	0021 060003	SCHEIBE DIN9021-A6,4 FLAT WASHER RONDELLE DIN 9021	X
80	0985 060003	SS-MUTTER DIN985-M6 S L NUT ECROU AUTO-BLQ.	X

* = NEUTEILE / NEW PARTS / NOUVEAUX PIECES
X = NACH BEDARF / AS REQUIRED / SUIVANT LES BESOINS

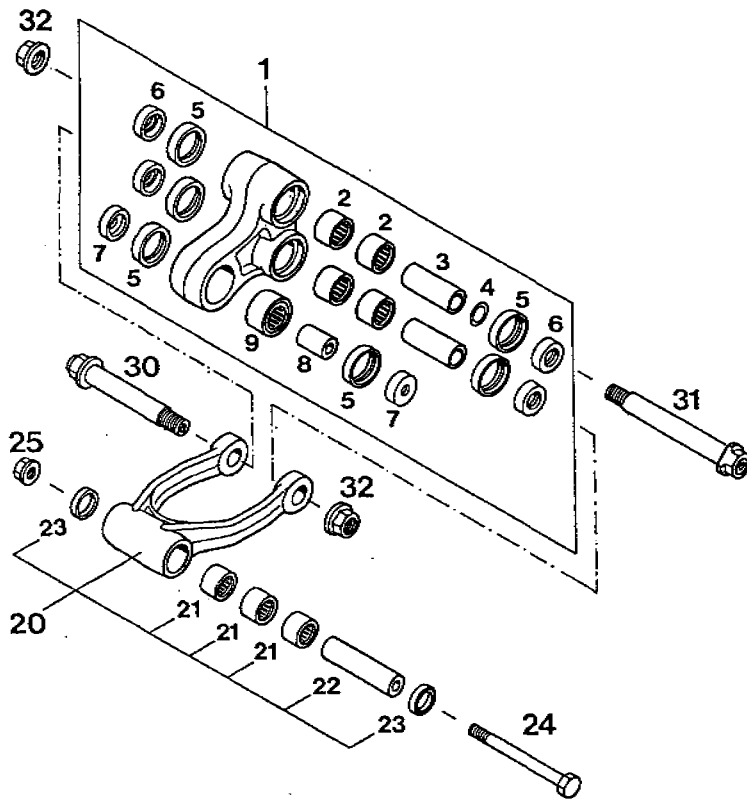


BILD FIG. FIG.	TEILENUMMER PART NUMBER REF.	BEZEICHNUNG DESCRIPTION DENOMINATION	STK. QTY. QTE.
1	546.03.080.044	WINKELHEBEL KPL. 250'90 ROCKER ARM	1
2	546.03.097.000	NADELHÜLSE HK 2016 NEEDLE CAGE ROULEMENT A AIG.	4
3	546.03.081.000	LAGERHÜLSE 48 X 20 X 15 MM BEARING SLEEVE ENTRETOISE	2
4	546.03.090.010	STAHLSCHEIBE 15,2 X 19 X 0,1 THRUST WASHER RONDELLE CRANTEE	X
4	546.03.090.020	STAHLSCHEIBE 15,2 X 19 X 0,2 THRUST WASHER RONDELLE CRANTEE	X
4	546.03.090.030	STAHLSCHEIBE 15,2 X 19 X 0,3 THRUST WASHER RONDELLE CRANTEE	X
5	0760 253270	WELLENDICHTRING 25-32-7 BSL SEAL JOINT	6
6	546.03.090.000	TASSE FÜR WELLENDICHTR.25 X 15 BUCKET CUVETTE	4
7	546.03.085.000	TASSE FÜR WELLENDICHTR.25 X 10 BUCKET CUVETTE	2
8	546.03.086.000	LAGERHÜLSE 25,5 X 18 X 10 MM BEARING SLEEVE ENTRETOISE	1
9	546.03.197.000	SCHWENKLAGER RPNA18-32 250/90 PIVOT BEARING PALIER DE PIVOT	1
20*	502.03.083.144	VERBINDUNGSGABEL L=126 KPL. CONNECTING ROD CPL TIGE DE RECCORDEM.	1

* = NEUTEILE / NEW PARTS / NOUVEAUX PIÉCES
X = NACH BEDARF / AS REQUIRED / SUIVANT LES BESOINS

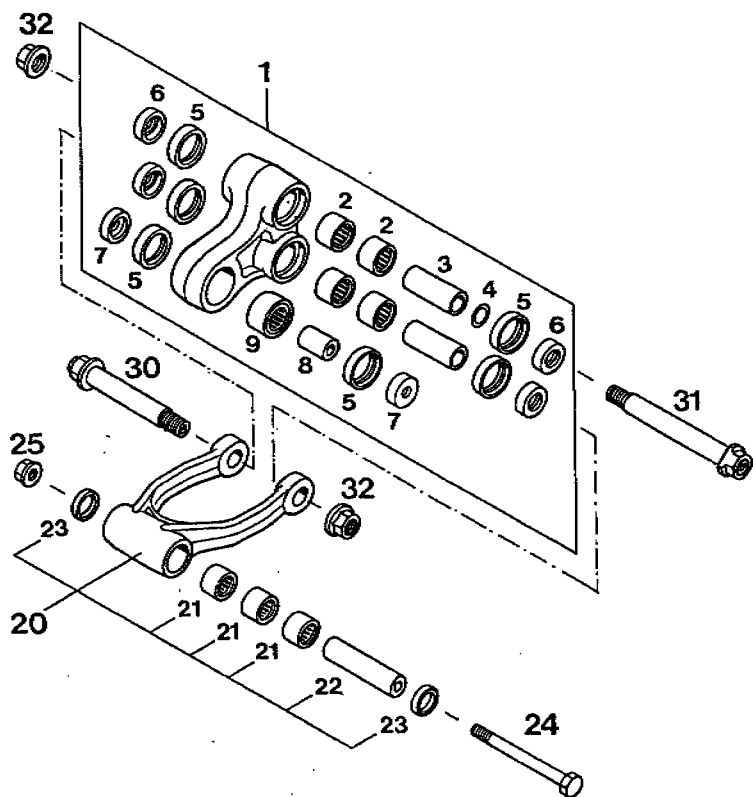


BILD FIG. FIG.	TEILENUMMER PART NUMBER REF.	BEZEICHNUNG DESCRIPTION DENOMINATION	STK. QTY. QTE.
21	565.03.094.400	NADELLAGER HK 1812 V R51 NEEDLE BEARING ROULEM.A AIGUILLES	3
22	546.03.084.000	LAGERHÜLSE 70 X 18 X 10 MM BEARING SLEEVE ENTRETOISE	1
23	0760 182442	SIMMERRING 18X24X4 SEAL RING 18X24X4 JOINT SPY 18X24X4	2
24	546.03.087.000	SONDERSCHRAUBE M10 X 96 10.9 SPECIAL SCREW VIS SPECIAL	1
25	490.09.082.000	STOVERFLANSCHMUTTER M10 SELF LOCKING NUT ECROU	1
30	546.03.182.050	BOLZEN VERB. GABEL-DREIECKHEBEL BOLT BOULON	1
31*	502.03.082.150	BOLZEN SCHWINGE-DREIECKHEBEL BOLT BOULON	1
32	546.03.015.000	STOPPMUTTER M 14 X 1,5 250/90 SELF LOCKING NUT ECROU AUTOBLOQUANT	2

FEDER / SPRING / RESSORT

Weich/soft/douce
Hart/hard/dure

WP 48
WP 50
WP 52
WP 54
WP 56

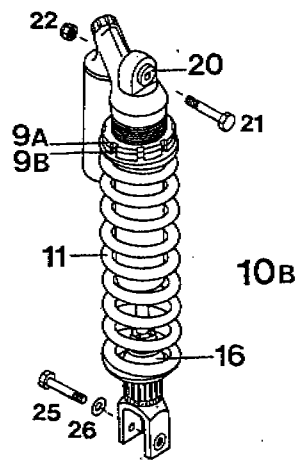
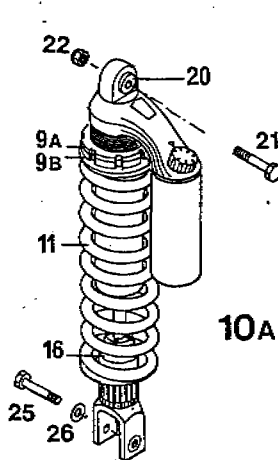
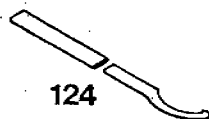


BILD FIG.	TEILENUMMER PART NUMBER REF.	BEZEICHUNG DESCRIPTION DENOMINATION	STK. QTY. QTE.
9A	542.04.109.000	KONTERMUTTER LOCK NUT CONTRE - ECROU	1
9B	542.04.009.000	EINSTELLMUTTER SETTING NUT ECROU DE REGLAGE	1
10A*	502.04.610.000	MONOSHOCK K1MX92E 125 MX EUROPA	1
10A*	502.04.610.200	MONOSHOCK K1MD92U SHOCK ABSORBER AMORTISSEUR 125 MX, D-XC USA	1
10A*	502.04.510.200	MONOSHOCK K16ET92 SHOCK ABSORBER AMORTISSEUR 125 ENDURO	1
10B*	546.04.010.500	MONOSHOCK K23MX92EA SHOCK ABSORBER AMORTISSEUR 250/300 MX EUROPA	1
10B*	546.04.010.600	MONOSHOCK K23MD92U SHOCK ABSORBER AMORTISSEUR 250/300 MX, D-XC USA	1
10B*	546.04.010.700	MONOSHOCK K236ETS2 SHOCK ABSORBER AMORTISSEUR 250/300 ENDURO	1
10A*	565.04.110.500	MONOSHOCK K5MD92UE 500/550 MX, D-XC, E-XC	1

* = NEUTEILE / NEW PARTS / NOUVEAUX PIECES
X = NACH BEDARF / AS REQUIRED / SUIVANT LES BESOINS

FEDER / SPRING / RESSORT

Weich/soft/douce
Hart/hard/dure

WP 48
WP 50
WP 52
WP 54
WP 56

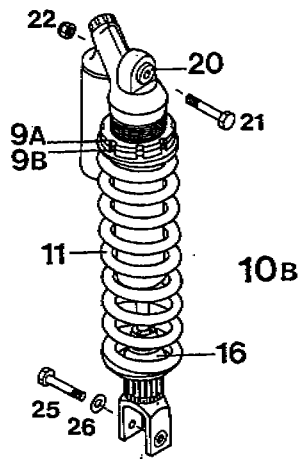
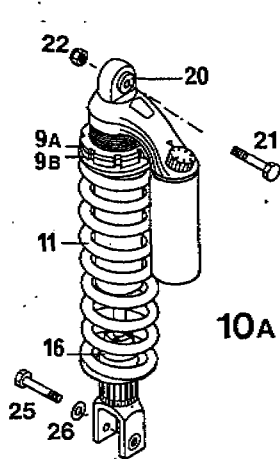
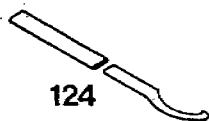
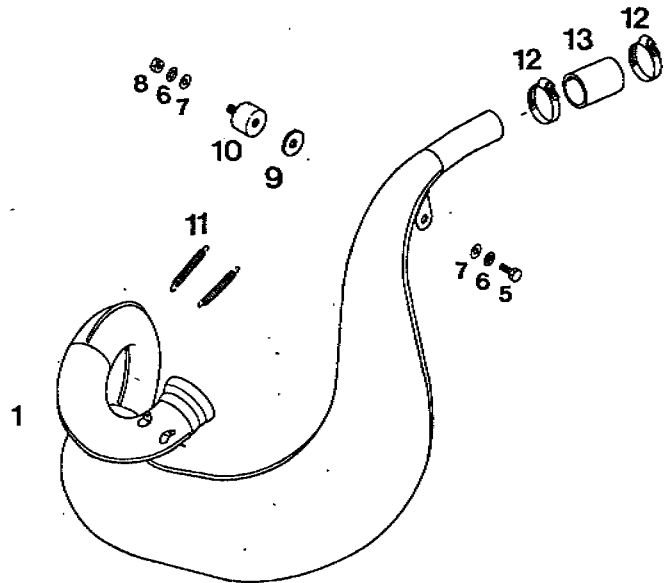


BILD FIG. FIG.	TEILENUMMER PART NUMBER REF.	BEZEICHNUNG DESCRIPTION DENOMINATION	STK. QTY. QTE.
11	501.04.011.046	FEDER 46-280 SPRING RESSORT	1
11	501.04.011.048	FEDER 48-280 SPRING RESSORT	1
11	501.04.011.050	FEDER 50-280 SPRING RESSORT	1
11	501.04.011.052	FEDER 52-280 SPRING RESSORT	1
11	501.04.011.054	FEDER 54-280 SPRING WP 54 RESSORT WP 54	1
16	544.04.016.000	ANSCHLAGGUMMI RUBBER STOP CAOUTCHOUC BUTTEE	1
20	542.04.020.000	BÜCHSE KPL. BUSHING CPL DOUILLE COMPLETE	1
21	565.03.086.000	SONDERSCHRAUBE M10X47 SPECIAL SCREW VIS SPECIAL	1
22	543.10.086.100	STOPMUTTER M10 KUPFER SELF LOCKING NUT ECROU AUTOBLOQUANT	1
25	565.03.093.000	SONDERSCHRAUBE M10X53 SPECIAL SCREW VIS	1
26	0125 100003	SCHEIBE DIN125-A10,5 FLAT WASHER RONDELLE DIN125	1
124	543.12.024.000	HAKENSCHLÜSSEL KPL. SPRING ADJ.WRENCH CLE A CROCHET	2

* = NEUTEILE / NEW PARTS / NOUVEAUX PIECES
X = NACH BEDARF / AS REQUIRED / SUIVANT LES BESOINS

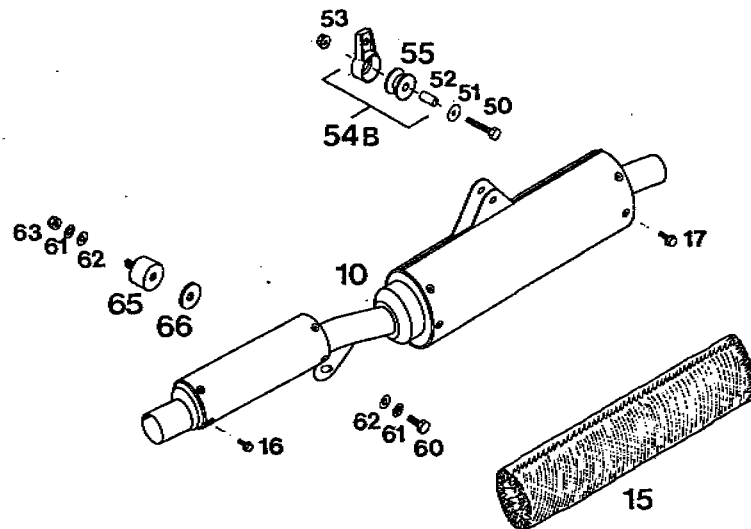


92-565.05.0

AUSPUFF 500/550 '92
EXHAUST PIPE
ECHAPPEMENT

BILD FIG. FIG.	TEILENUMMER PART NUMBER REF.	BEZEICHNUNG DESCRIPTION DENOMINATION	STK. QTY. QTE.
1	565.05.070.500	AUSPUFF 500/550 '91'92 EXHAUST PIPE ECHAPPEMENT	1
5	0933 080163	SK-SCHRAUBE DIN933-M8X16 H H SCREW VIS H DIN 933	2
6	0797 080003	ZAHNSCHEIBE DIN6797-J8,4 LOCK WASHER RONDELLE D DIN6797	4
7	0125 080003	SCHEIBE DIN125-A8,4 FLAT WASHER RONDELLE DIN125	4
8	0934 080003	SK-MUTTER DIN934-M8 HEX NUT ECROU H DIN 934	2
9	510.05.067.000	ASBESTSCHEIBE 8,5X28X3 GASKET WASHER RONDELLE	2
10	432.05.262.000	GUMMIBLOCK 30X15-M8X12 RUBBER GROMMET SILENT-BLOC	1
10	510.05.062.100	GUMMIBLOCK 30X20-M8X12 RUBBER GROMMET SILENT-BLOC	1
11	510.05.063.000	ZUGFEDER EXHAUST SPRING RESSORT	3
12	543.05.058.000	SCHLAUCHBINDER Ø4 25-45 CLAMP COLLIER	2
13	543.05.057.000	SILIKON-SCHLAUCH 30X4MM L=50MM TUBE DIURITE	1

* = NEUTEILE / NEW PARTS / NOUVEAUX PIECES
X = NACH BEDARF / AS REQUIRED / SUIVANT LES BESOINS



92-565.05.1

AUSP.SCHALLDÄMPFER 500/550'92
EXHAUST SILENCER
SILENCIEUX

BILD FIG. FIG.	TEILENUMMER PART NUMBER REF.	BEZEICHNUNG DESCRIPTION DENOMINATION	STK. QTY. QTE.
10	565.05.079.500	ENDDÄMPFER 500/550'91'92 SILENCER SILENCIEUX	1
15	580.05.078.070	GLASFASERGARN 70 GRAMM STUFFING YARN	1
15	580.05.078.280	GLASFASERGARN 280 GRAMM STUFFING YARN	1
--*	580.05.079.055	GLASFASERGARN LOSE PER KG STUFFING YARN /KG CORDON SILENCIEUX	X
16	0009 040083	TAPTITE-GEW.FURCHSCHR.M4X8MM TAPETITE SCREW	4
17	0009 050103	TAPTITE-GEW.FURCHSCHR.M5X10MM TAPETITE SCREW	6
50	0931 060303	SK-SCHRAUBE DIN931-M6X30 H H SCREW VIS H DIN 931	1
51	0021 050003	SCHEIBE DIN9021-A6,4 FLAT WASHER RONDELLE DIN 9021	1
52	543.05.069.000	BÜCHSE 12X7X16 BUSHING BAGUE	1
53	565.09.064.000	STOVER-FLANSCHMUTTER M6 SELF LOCKING NUT ECROU AUTOBLOQUAN.	1
54B	543.05.065.144	SCHALLDÄMPFERHALTER KPL. SILENCER BRACKET SUPPORT POT ECHAP.	1
55	543.05.068.000	GUMMIBLOCK RUBBER SILENTBLOC	1
56	0933 060163	SK-SCHRAUBE DIN933-M6X16 H H SCREW VIS H DIN 933	1

* = NEUTEILE / NEW PARTS / NOUVEAUX PIECES
X = NACH BEDARF / AS REQUIRED / SUIVANT LES BESOINS

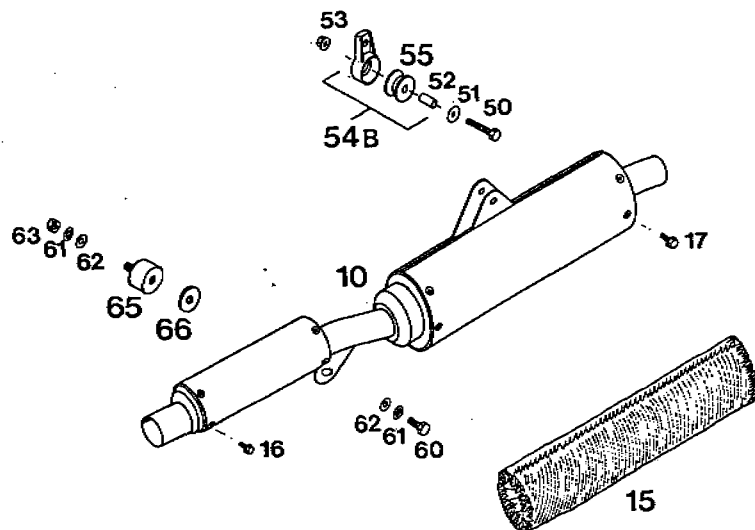
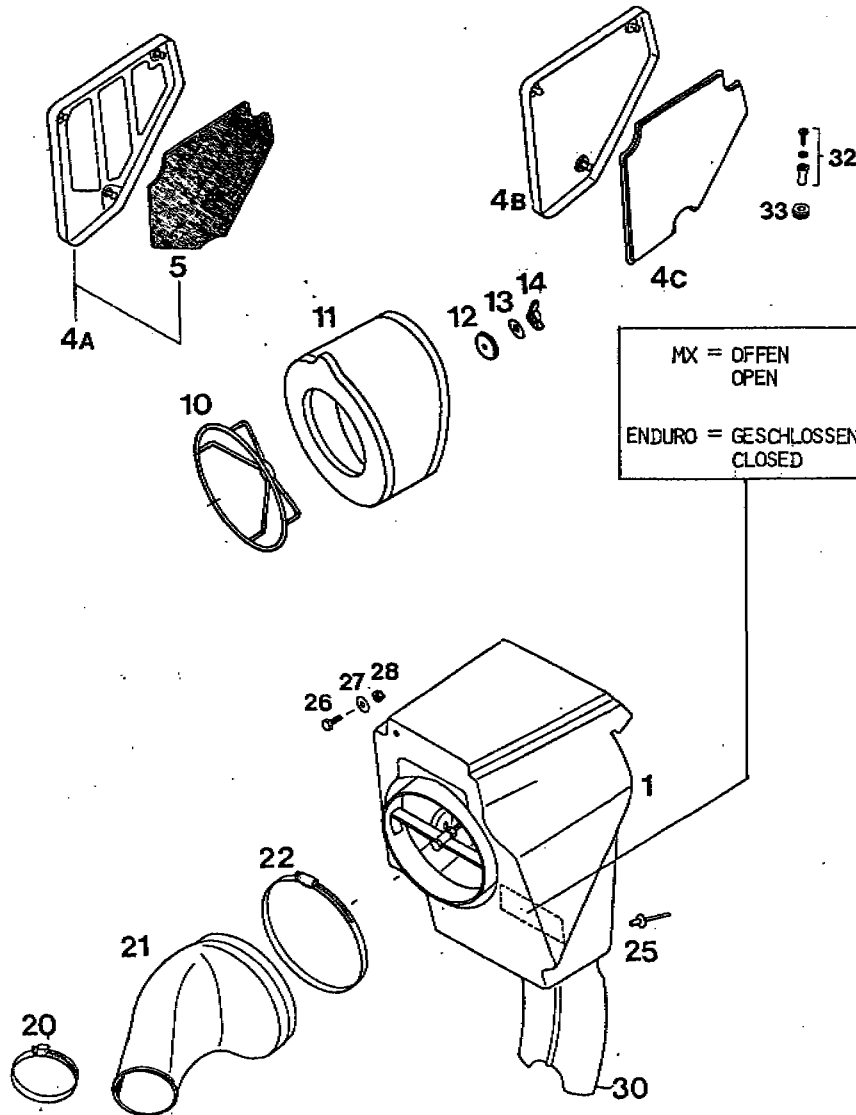


BILD FIG. FIG.	TEILENUMMER PART NUMBER REF.	BEZEICHNUNG DESCRIPTION DENOMINATION	STK. QTY. QTE.
57	0125 060003	SCHEIBE DIN125-A8,4 FLAT WASHER RONDELLE DIN125	1
60	0933 060163	SK-SCHRAUBE DIN933-M8X16 H H SCREW VIS H DIN 933	1
61	0797 080003	ZAHNSCHEIBE DIN6797-J8,4 LOCK WASHER RONDELLE D DIN6797	2
62	0125 080003	SCHEIBE DIN125-A8,4 FLAT WASHER RONDELLE DIN125	2
63	0934 080003	SK-MUTTER DIN934-M8 HEX NUT ECROU H DIN 934	1
65	510.05.062.100	GUMMIBLOCK 30X20-M8X12 RUBBER GROMMET SILENT-BLOC	1
66	510.05.067.000	ASBESTSCHEIBE 8,5X28X3 GASKET WASHER RONDELLE	1

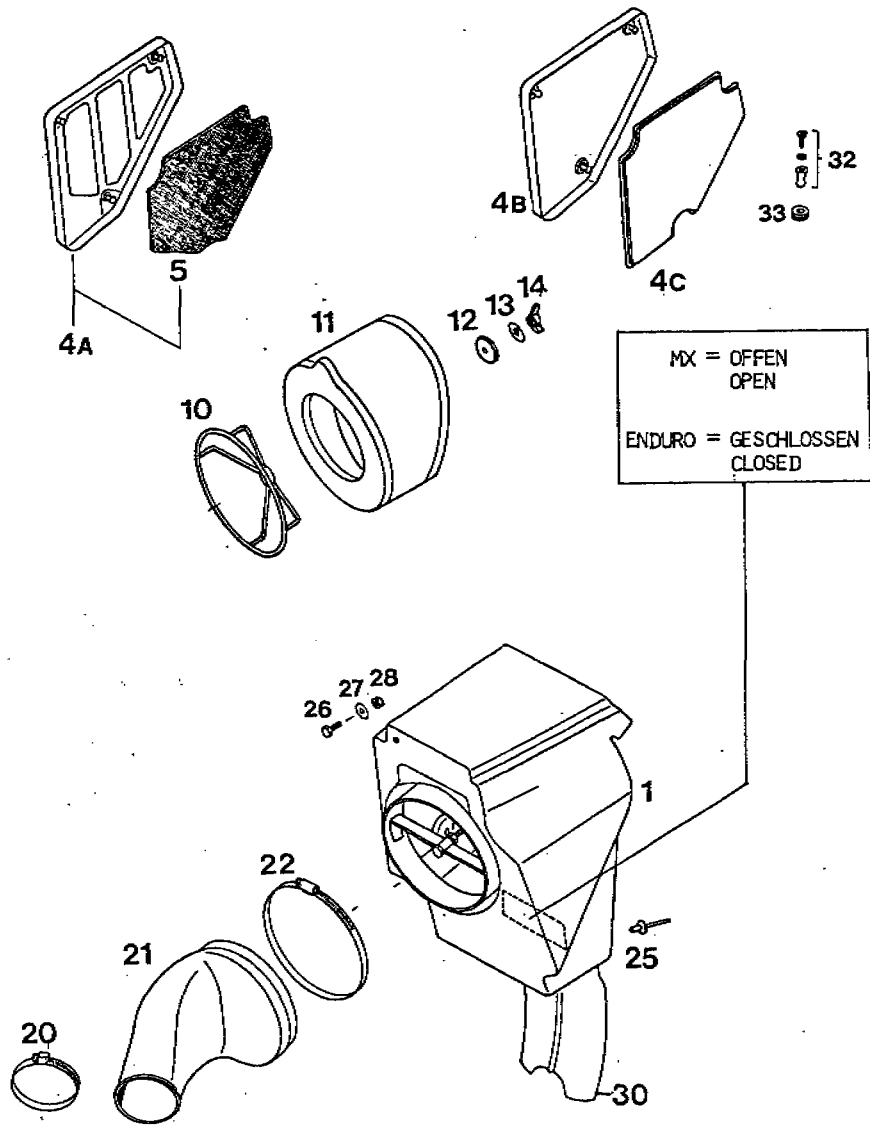
* = NEUTEILE / NEW PARTS / NOUVEAUX PIECES
X = NACH BEDARF / AS REQUIRED / SUIVANT LES BESOINS

BILD FIG. FIG.	TEILENUMMER PART NUMBER REF.	BEZEICHNUNG DESCRIPTION DENOMINATION	STK. QTY. QTE.
1	545.06.001.100	FILTERKASTEN 500/550 AIR FILTER BOX MX FILTRE A AIR MX	1
1	545.06.501.100	FILTERKASTEN 550 E-XC AIR FILTER BOX END FILTRE A AIR END.	1
4A	545.06.002.000	FILTERKASTENDECKEL 500/550 AIRFILTER COVER	1
4B	545.06.502.050	FILTERKASTENDECKEL END. AUSSEN AIRFILTER COVER	1
4C	545.06.502.051	FILTERKASTENDECKEL END. INNEN AIRFILTER COVER	1
5	545.06.002.052	SCHAUMSTOFF-ZUSCHNITT 500/550 FOAM RUBBER	1
10	501.06.016.000	FILTERTRÄGER FILTER FRAME FIXATION FILTRE	1
11	565.06.015.000	FILTERELEMENT AIR FILTER FILTRE	1
12	510.05.067.000	ASBESTSCHEIBE 8,5X28X3 GASKET WASHER RONDELLE	1
13	510.06.097.000	SCHEIBE 6,4X22X1 WASHER RONDELLE	1
14	560.03.076.000	FLÜGELMUTTER M6 WING NUT PAPILLON	1
20	550.06.028.000	SCHLAUCHBINDER B8 CLAMP COLLIER	1
21	565.06.026.200	VERGASERMANSCHETTE 500/550 AIR FILTER BOOT SOUFFLET DE CARBU.	1



* = NEUTEILE / NEW PARTS / NOUVEAUX PIECES
X = NACH BEDARF / AS REQUIRED / SUIVANT LES BESOINS

BILD FIG. FIG.	TEILENUMMER PART NUMBER REF.	BEZEICHNUNG DESCRIPTION DENOMINATION	STK. QTY. QTE.
22	545.06.028.000	SCHLAUCHBINDER 120-140 MM CLAMP COLLIER	1
25	432.06.043.000	BLINDNIETE 5X14 BLIND RIVET RIVET	2
26	0933 060163	SK-SCHRAUBE DIN933-M6X16 H H SCREW VIS H DIN 933	1
27	0021 060003	SCHEIBE DIN9021-A6,4 FLAT WASHER RONDELLE DIN 9021	3
28	0985 060003	SS-MUTTER DIN985-M6 S L NUT ECROU AUTO-BLQ.	3
30	502.06.010.000	SPRITZSCHUTZ F.FILTERKASTEN'87 FENDER PROTEGE FILTRE	1
32	572.06.004.044	BEF.SATZ FÜR FILTERDECKEL FASTEN.SET F.COVER PIECES DE FIXATION	4
33	545.06.006.000	KABELTÜLLE (INNENDURCHM. 8MM) RUBBER SLEEVE GAINE	4



* = NEUTEILE / NEW PARTS / NOUVEAUX PIECES
X = NACH BEDARF / AS REQUIRED / SUIVANT LES BESOINS

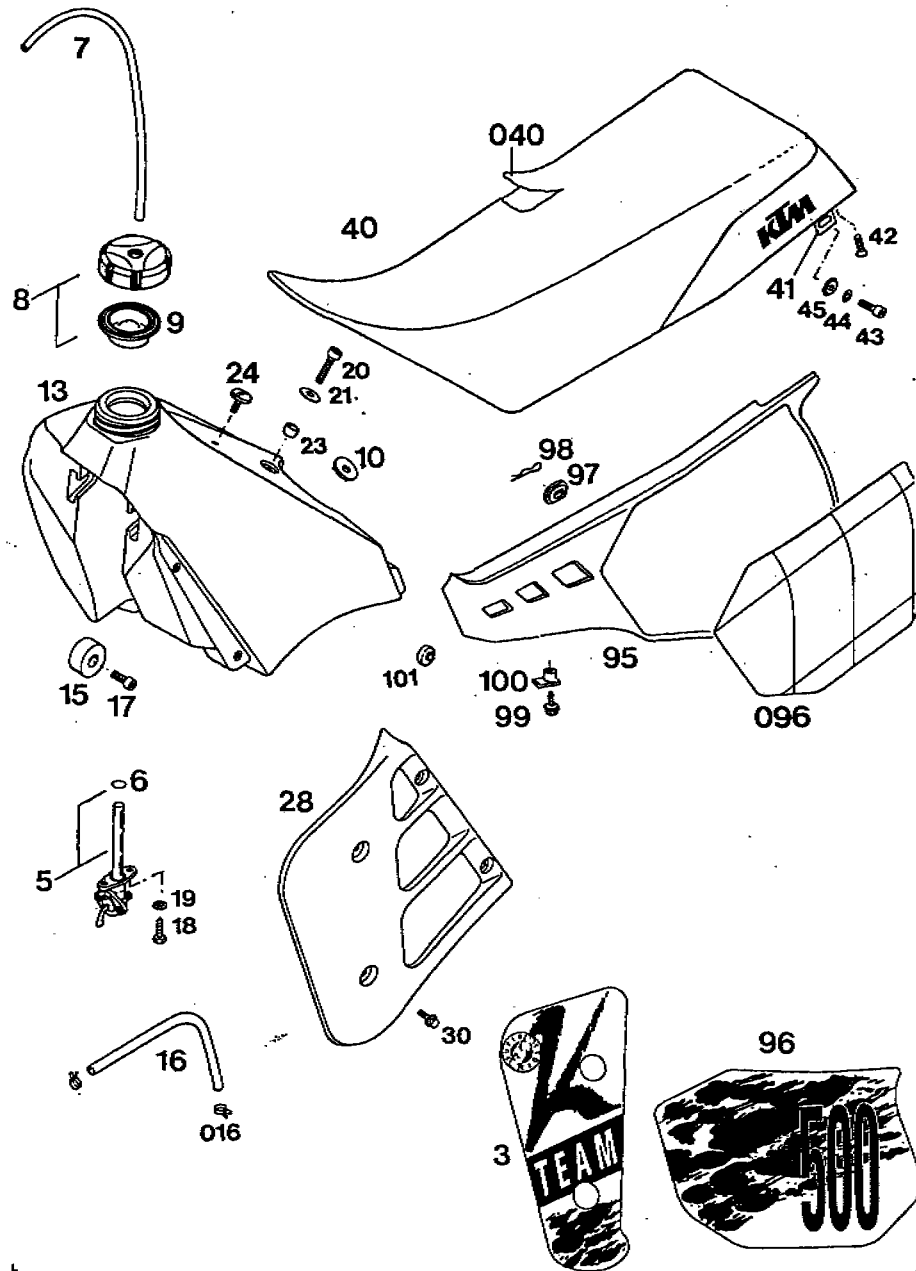


BILD FIG. FIG.	TEILENUMMER PART NUMBER REF.	BEZEICHUNG DESCRIPTION DENOMINATION	STK. QTY. QTE.
3*	565.07.403.000	KLEBEFOLIE SPOILER LINKS DECAL L/S DECALCOM.GAUCHE	'92 1
-*	565.07.503.000	KLEBEFOLIE SPOILER RECHTS DECAL R/S DECALCOM.DROIT	'92 1
5	550.07.005.200	BENZINHAHN KPL. "OFF-ON-RES" GAS TAP CPL. R/S ROBINET COMPL.	1
5	550.07.005.300	BENZINHAHN KPL. "OFF-ON" GAS TAP CPL. ROBINET D'ESSENCE	1
6	550.07.006.200	DICHTUNG GASKET JOINT	1
7	310.07.007.001	SCHLAUCH 5X8 PER METER BREATHER HOSE 5X8 TUYAU 5X8 AU METRE	0,32
8	560.07.008.144	TANKVERSCHLUSS GAS CAP CPL BOUCHON RESERVOIR	1
9	560.07.009.100	DICHTUNG GASKET JOINT	1
10	510.05.067.000	ASBESTSCHEIBE 8,5X20X3 GASKET WASHER RONDELLE	1
13*	565.07.013.500	BENZINTANK 500/550 GASTANK RESERVOIR	'92 1
15	501.07.015.000	TANKGUMMI FR.MOUNT GASTANK FUTEE DE RESERVOIR	2
16	580.07.016.001	BENZINSCHLAUCH AUS GUMMI 6X1,5 0,28 FUEL LINE TUYAU	

* = NEUTEILE / NEW PARTS / NOUVEAUX PIECES
X = NACH BEDARF / AS REQUIRED / SUIVANT LES BESOINS

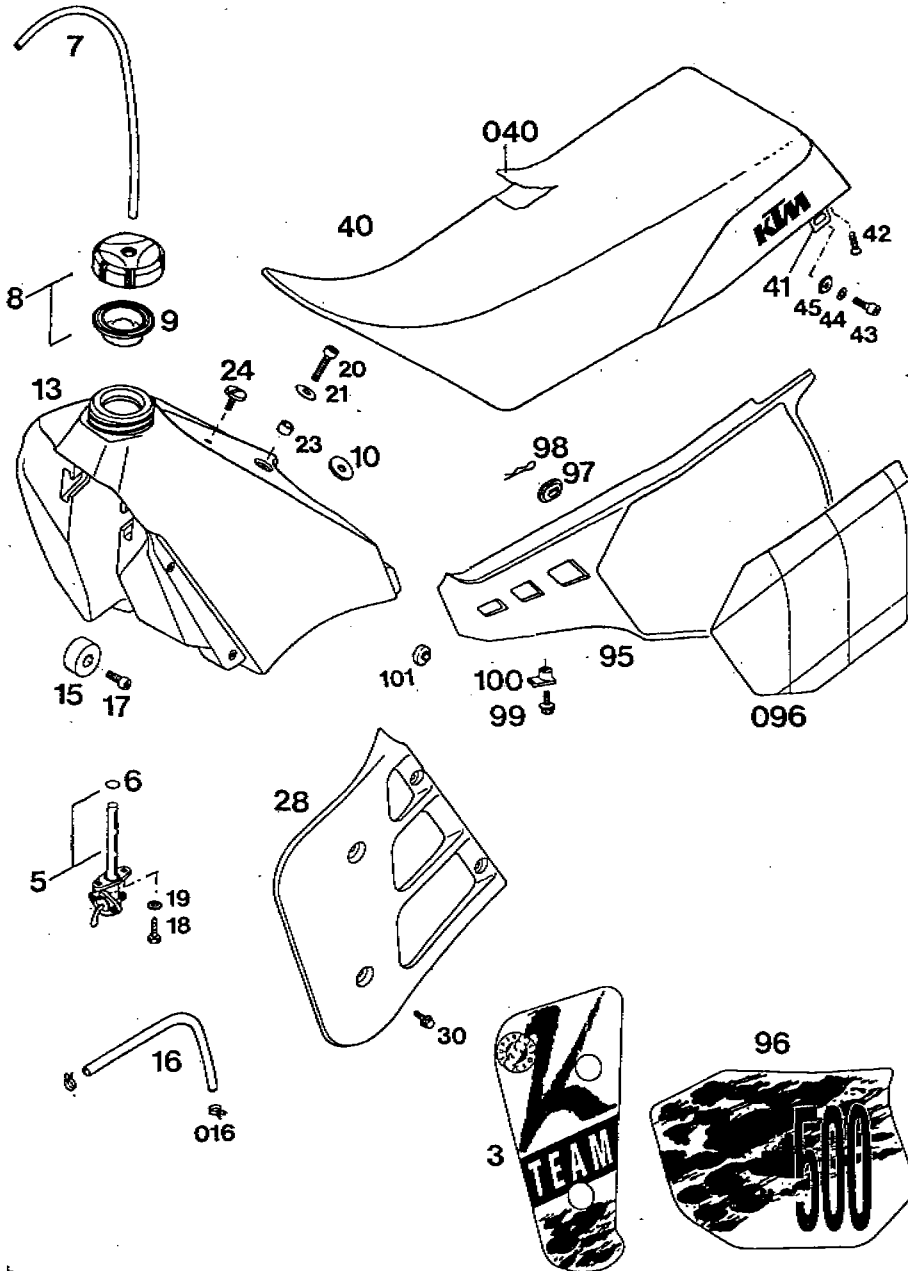


BILD FIG. FIG.	TEILENUMMER PART NUMBER REF.	BEZEICHUNG DESCRIPTION DENOMINATION	STK. QTY. QTE.
016	580.07.117.000	KLAMMER FÜR BENZINSCHLAUCH GR. CLAMP COLLIER	2
17	0912 080163	ISK-SCHRAUBE DIN912-M8X16 A H SCREW VIS CHC DIN 912	2
18	0676 550223	SK-BLECHSCHR. DIN7676-B5,5X22 SCREW VIS	2
19	0797 050003	ZAHNSCHEIBE DIN6797-J5,3 LOCK WASHER RONDELLE Ø DIN6797	2
20	0912 080353	ISK-SCHRAUBE DIN912-M8X35 A H SCREW VIS CHC DIN 912	1
21	0021 080003	SCHEIBE DIN9021-R8,4 FLAT WASHER RONDELLE DIN 9021	1
23	571.03.225.000	BÜCHSE 8,2X12X10 BUSHING BAGUE	1
24	545.07.011.000	LINSENSCHR.M6X16 F.TANKBEFEST. LENTIL HEAD SCREW	1
28*	565.35.028.500	SPOILER LINKS 500/550 '92 SPOILER L/S SPOILER GAUCHE	1
--*	565.35.029.500	SPOILER RECHTS 500/550 '92 SPOILER R/S SPOILER DROIT	1
30	546.35.039.000	BUNDSCHRAUBE M6X15 SW 8 SCREW VIS	8
40*	565.07.040.500	SITZBANK 500/550 '92 SEAT 500/550 /92 SELLE 500/550/92	1

* = NEUTEILE / NEW PARTS / NOUVEAUX PIECES
X = NACH BEDARF / AS REQUIRED / SUIVANT LES BESOINS

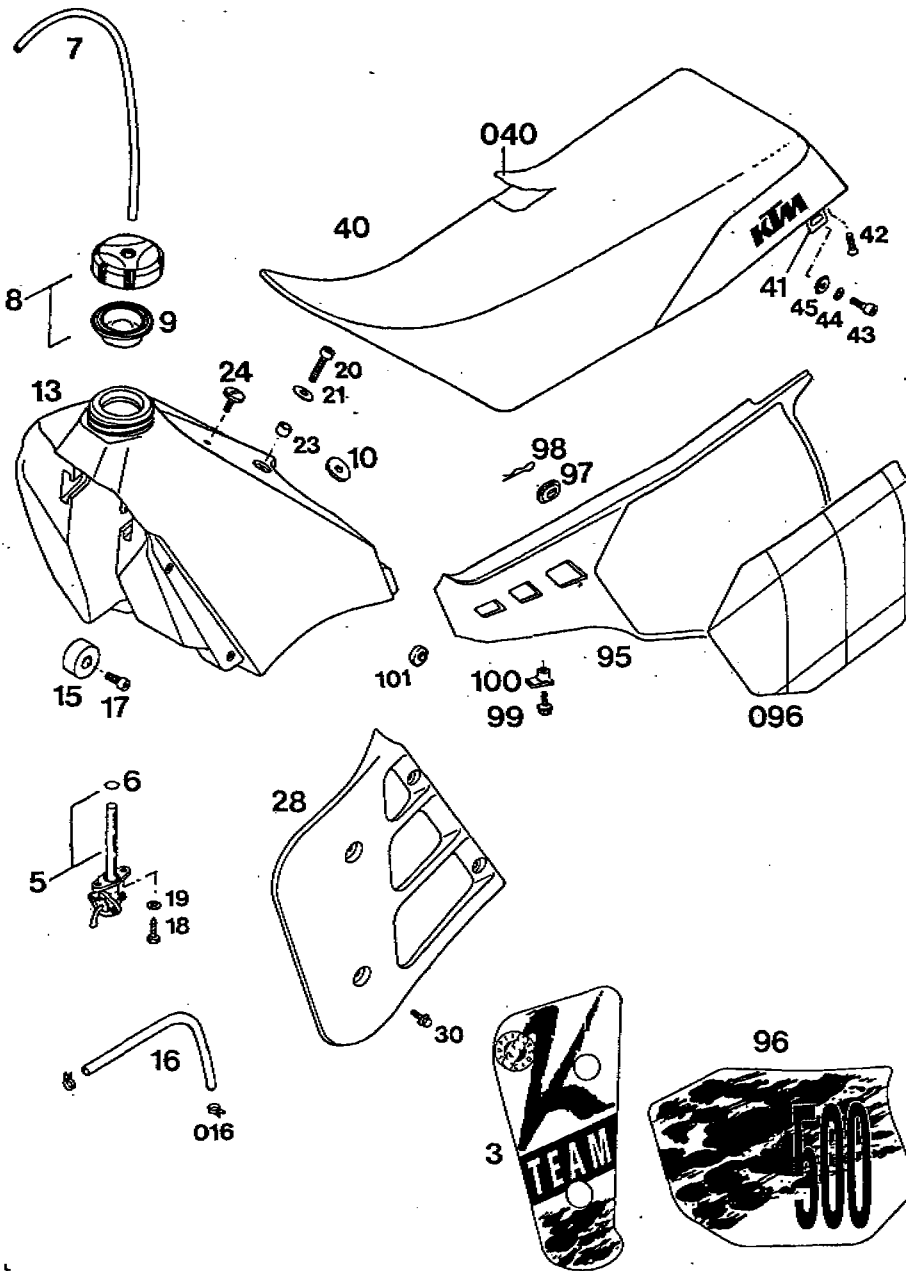


BILD FIG. FIG.	TEILENUMMER PART NUMBER REF.	BEZEICHUNG DESCRIPTION DENOMINATION	STK. QTY. QTE.
040*	565.07.040.550	SITZBANKÜBERZUG 500/550 SEATCOVER 500/92 SKAI DE SELLE	'92 1
41	580.07.041.000	HALTEWINKEL F.SITZBANK SEAT BRACKET FIXATION	2
42	0965 060163	SENKSCHRAUBE DIN965-M6X16 COUNTERSUNK SCREW VIS	4
43	0912 080203	ISK-SCHRAUBE DIN912-M8X20 ALLEN HEAD SCREW VIS CHC DIN 912	2
44	0797 080003	ZAHNSCHEIBE DIN6797-J8,4 LOCK WASHER RONDELLE D DIN6797	2
45	140.04.030.000	SCHEIBE 8,4X20X2,5 WASHER RONDELLE	2
95*	565.08.041.500	SEITENVERKLEIDUNG LINKS SIDE COVER L/S CACHE LAT. GAUCHE	'92 1
--	502.08.075.000	SEITENVERKLEIDUNG RECHTS SIDE COVER R/S CACHE LAT.DROIT	1
96*	565.08.096.500	KLEBEF. SEITVERKL. 500 LI DECAL L/S DECALCOM.GAUCHE	'92 1
96*	565.08.096.550	KLEBEF. SEITVERKL. 550 LI DECAL L/S DECALCOM.GAUCHE	'92 1
--*	565.08.196.500	KLEBEF. SEITVERKL. 500 RE DECAL R/S DECALCOM.DROIT	'92 1
--*	565.08.196.550	KLEBEF. SEITVERKL. 550 RE DECAL R/S DECALCOM.DROIT	'92 1

* = NEUTEILE / NEW PARTS / NOUVEAUX PIECES
X = NACH BEDARF / AS REQUIRED / SUIVANT LES BESOINS

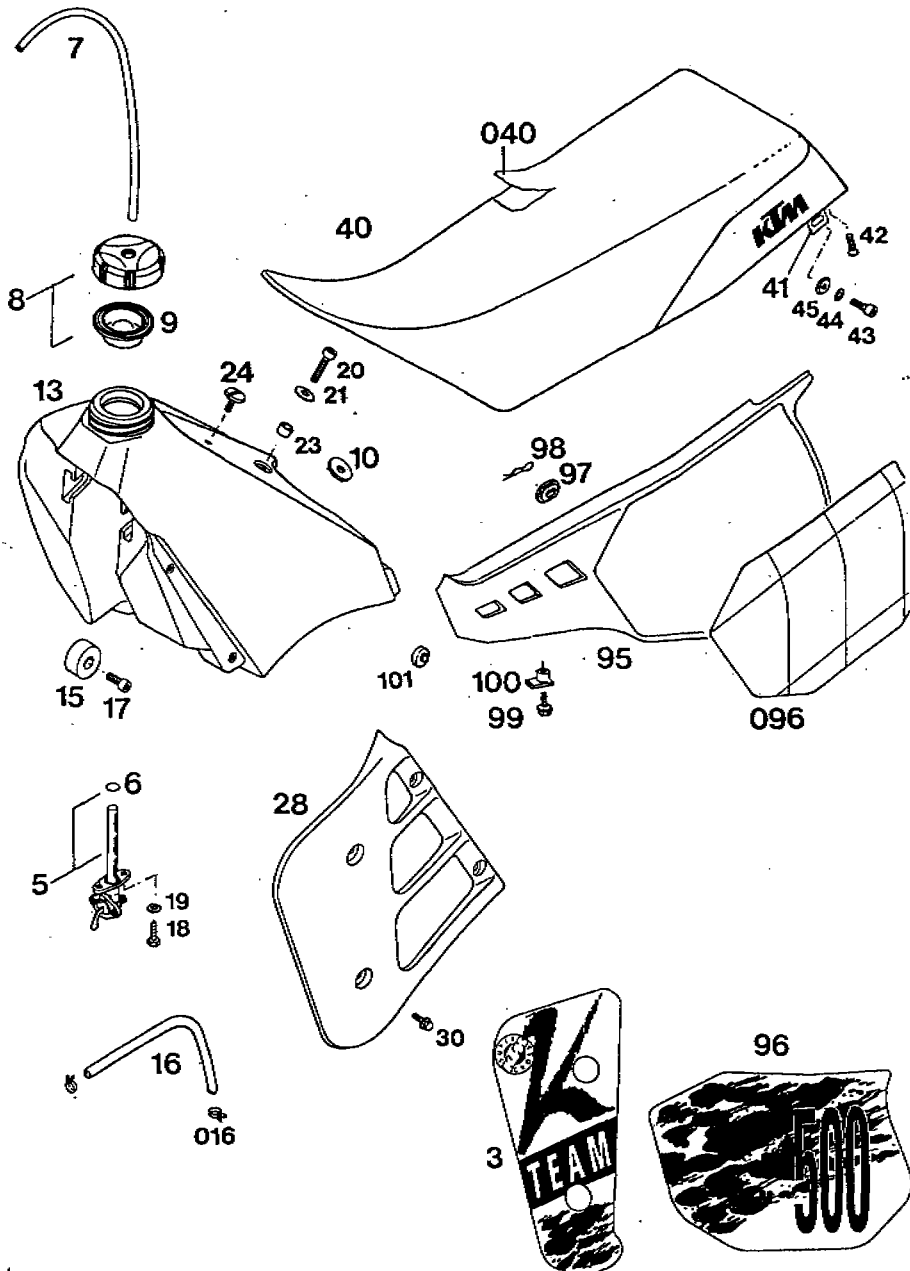
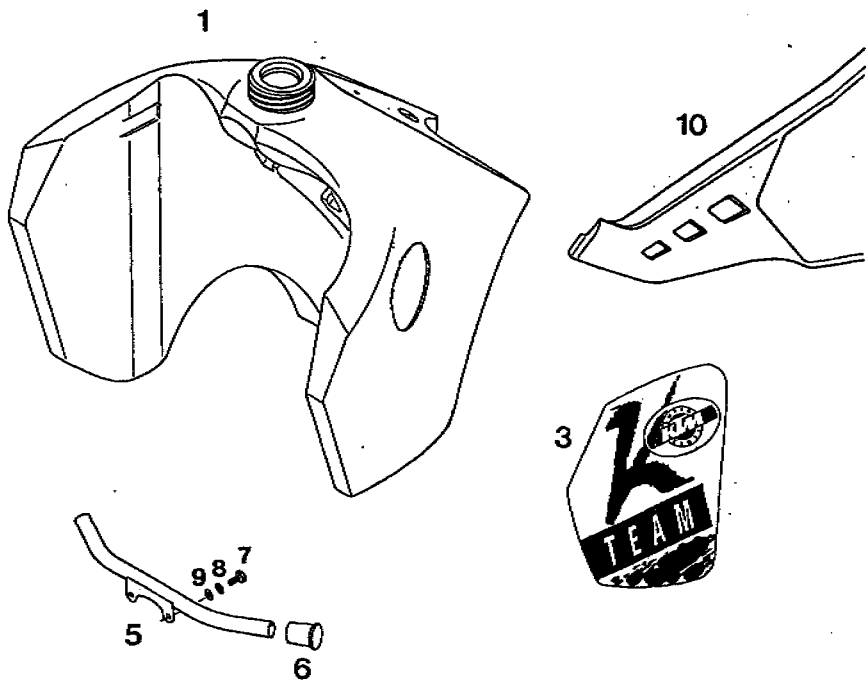


BILD FIG. FIG.	TEILENUMMER PART NUMBER REF.	BEZEICHUNG DESCRIPTION DENOMINATION	STK. QTY. QTE.
096	502.08.096.080	KLEBEFOLIE LINKS GELB DECAL L/S YELLOW DECALCOMANIE	'87 1
--	502.08.196.080	KLEBEFOLIE RECHTS GELB DECAL R/S YELLOW DECALCOMANIE	'87 1
97	542.08.042.000	GUMMITÜLLE RUBBER SLEEVE GAINE EN CAOUTCH.	3
98	543.08.043.002	FEDERSTECKER 2 MM SPRING CLIP GOUPILLE	2
98	546.35.039.000	BUNDSCHRAUBE M6X15 SW 8 SCREW VIS	1
100	502.35.033.300	KLIPS-MUTTERNHALTER M6 KP142 SNAP NUT PLAQU. POUR VIS	1
101	543.08.042.000	GUMMIPUFFER RUBBER BUTEE CAOUTCHOUC	X

* = NEUTEILE / NEW PARTS / NOUVEAUX PIECES
X = NACH BEDARF / AS REQUIRED / SUIVANT LES BESOINS

BILD FIG. FIG.	TEILENUMMER PART NUMBER REF.	BEZEICHNUNG DESCRIPTION DENOMINATION	STK. QTY. QTE.
1	545.07.013.100	BENZINTANK 500/550 12 LITER GASTANK 12 L RESERVOIR 12 L	1
3*	565.07.403.100	KLEBEFOLIE TANK 550 LI '92 DECAL L/S DECALCOM.GAUCHE	1
-*	565.07.503.100	KLEBEFOLIE TANK 550 RE '92 DECAL R/S DECALCOM.DROIT	1
5	545.07.012.000	STÜTZE F TANK 12 LT '87 BRACKET	1
6	545.07.012.050	SCHUTZKAPPE RUBBER CAP CAPUCHON	2
7	0933 060123	SK-SCHRAUBE DIN933-M6X12 H H SCREW VIS H DIN 933	2
8	0797 060003	ZAHNSCHEIBE DIN6797-J6,4 LOCK WASHER RONDELLE	2
9	0125 060003	SCHEIBE DIN125-A6,4 FLAT WASHER RONDELLE DIN125	2
10*	565.08.041.600	SEITENVERKLEIDUNG LINKS '92 SIDE COVER L/S CACHE LAT. GAUCHE	1
--	502.08.075.000	SEITENVERKLEIDUNG RECHTS SIDE COVER R/S CACHE LAT.DROIT	1



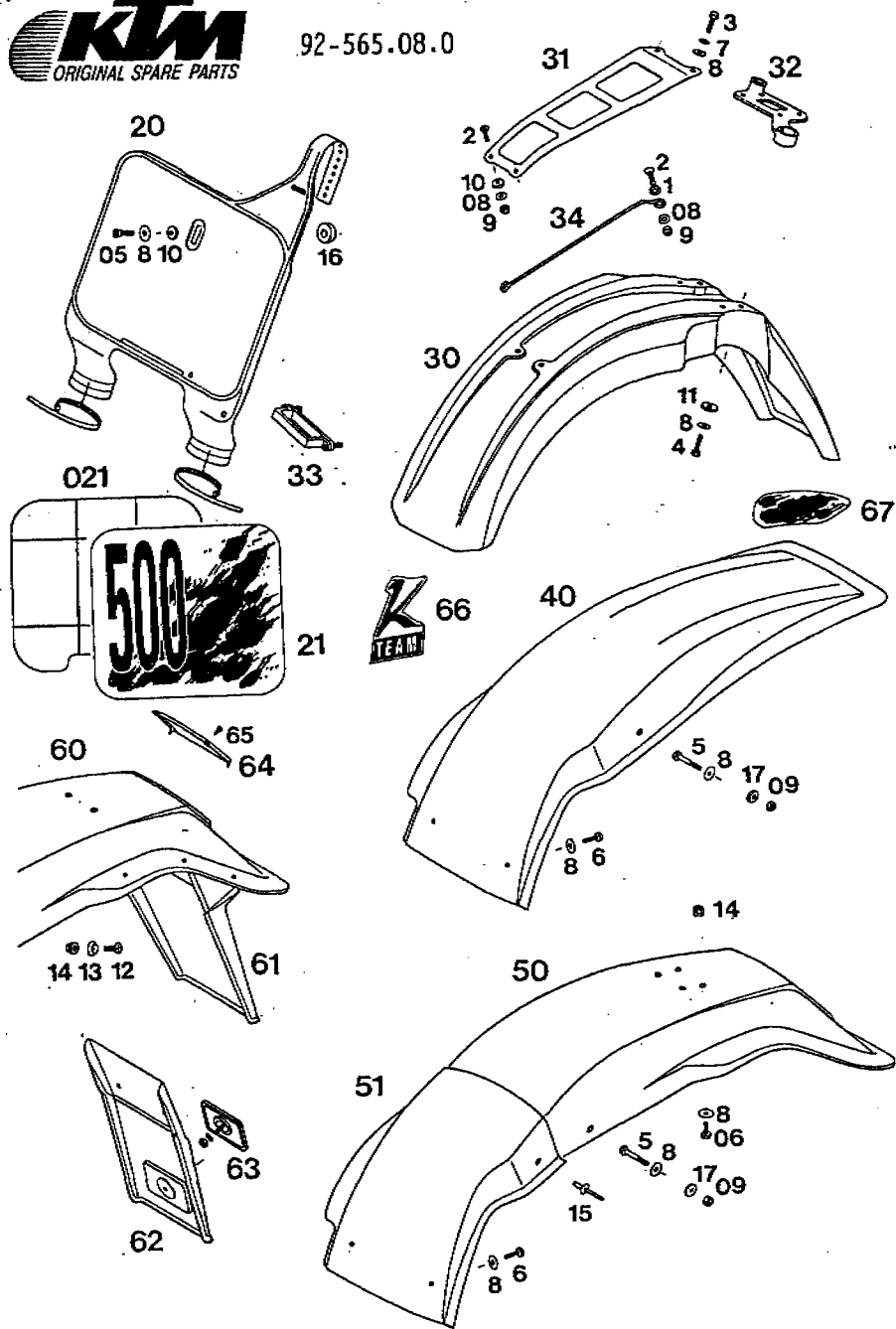


BILD FIG. FIG.	TEILENUMMER PART NUMBER REF.	BEZEICHNUNG DESCRIPTION DENOMINATION	STK. QTY. QTE.
1	400.06.006.000	FASONSCHIEBE 6MM WASHER RONDELLE	1
2	0966 050163	LINSENENKSCHE. DIN966-M5X16 COUNTERSUNK SCREW VIS	3
3	0933 060163	SK-SCHRAUBE DIN933-M6X16 H H SCREW VIS H DIN 933	2
4	0933 060253	SK-SCHRAUBE DIN933-M6X25 H H SCREW VIS H DIN 933	4
5	0931 060403	SK-SCHRAUBE DIN931-M6X40 H H SCREW VIS H DIN 931	1
-	0931 060303	SK-SCHRAUBE DIN931-M6X30 H H SCREW VIS H DIN 931	1
05	0912 060203	ISK-SCHRAUBE DIN912-M6X20 A H SCREW VIS CHC DIN 912	1
6	0933 060253	SK-SCHRAUBE DIN933-M6X25 H H SCREW VIS H DIN 933	2
06	0933 060123	SK-SCHRAUBE DIN933-M5X12 H H SCREW VIS H DIN 933	4
7	0797 060003	ZAHNSCHIEBE DIN6797-J6,4 LOCK WASHER RONDELLE	2
8	0021 060003	SCHEIBE DIN9021-A6,4 FLAT WASHER RONDELLE DIN 9021	15
08	0021 050003	SCHEIBE DIN9021-A5,3 FLAT WASHER RONDELLE DIN 9021	X

* = NEUTEILE / NEW PARTS / NOUVEAUX PIECES
X = NACH BEDARF / AS REQUIRED / SUIVANT LES BESOINS

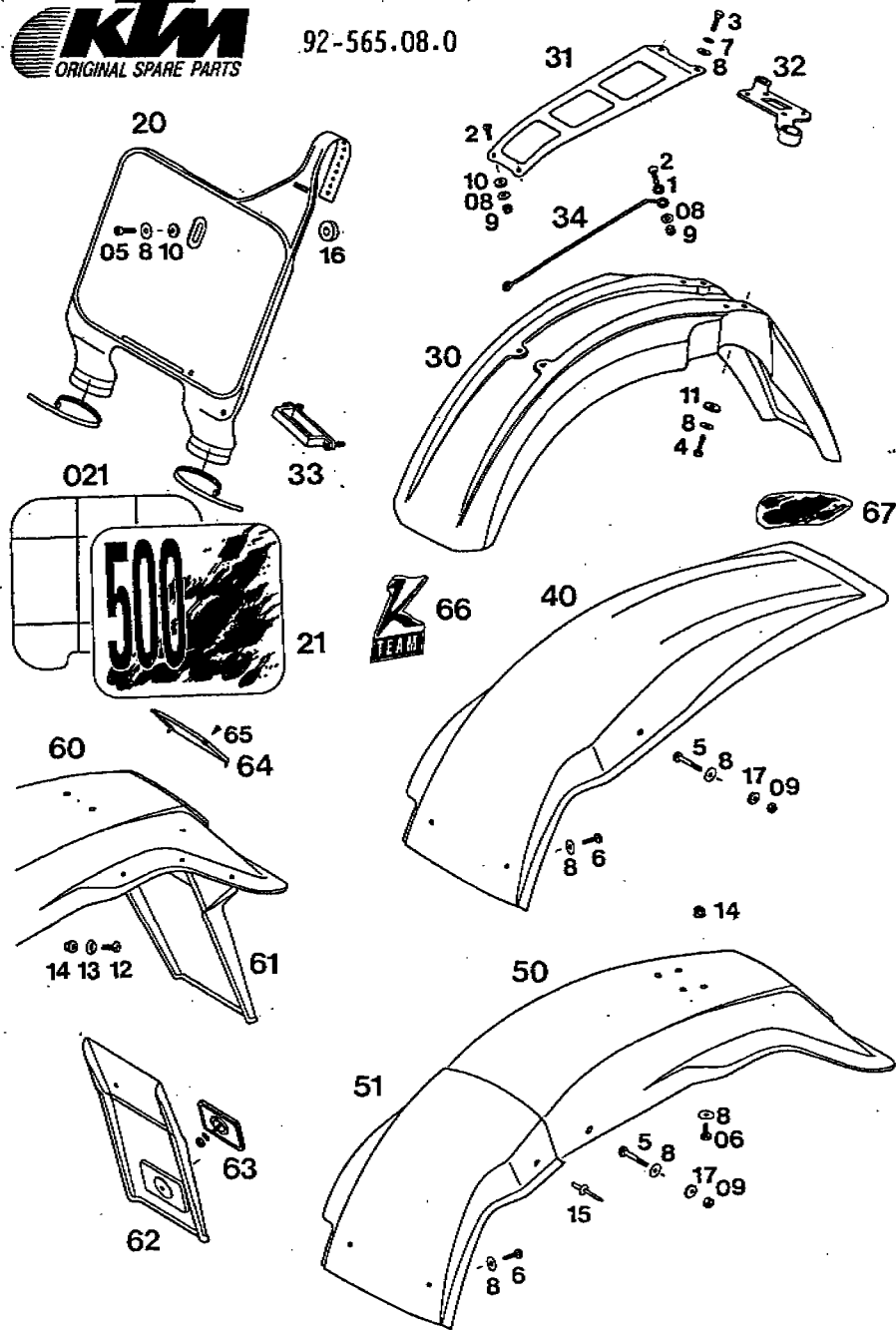


BILD FIG. FIG.	TEILENUMMER PART NUMBER REF.	BEZEICHUNG DESCRIPTION DENOMINATION	STK. QTY. QTE.
9	0985 050003	SS-MUTTER DIN985-M5 S L NUT ECROU AUTO-BLOQ.	X
09	0985 060003	SS-MUTTER DIN985-M6 S L NUT ECROU AUTO-BLQ.	2
10	510.05.082.100	GUMMISCHEIBE 5X16X3 RUBBER WASHER RONDELLE CAOUT.	3
11	510.05.082.200	GUMMISCHEIBE 5X21X3 RUBBER WASHER RONDELLE CAOUT.	4
12	0966 060163	LINSENSENKSCHR. DIN966-M6X16 COUNTERSUNK SCREW VIS DIN966	6
13	449.12.054.500	FASONSCHNEIBE PVC 6MM WEISS WASHER RONDELLE	6
14	565.09.064.000	STOVER-FLANSCHMUTTER M6 SELF LOCKING NUT ECROU AUTOBLOQUAN.	10
15	432.06.049.000	BLINDNIETE 5X14 BLIND RIVET RIVET	2
16	510.08.077.000	BEILAGRING 25X8X6,5 SPACER RING ENTRETOISE	1
17	120.11.016.000	SCHEIBE 6X12X3 WASHER RONDELLE	1
20	546.01.095.000	START-NUMMERTAFEL VORNE MOD.90 FRONT NUMBER PLATE PLAQUE DE NUM.AV.	1
21*	546.01.096.500	KLEBEFOLIE STARTNUMMERTAFEL '92 DECAL FRONT DECALCOM.	1

* = NEUTEILE / NEW PARTS / NOUVEAUX PIECES
X = NACH BEDARF / AS REQUIRED / SUIVANT LES BESOINS

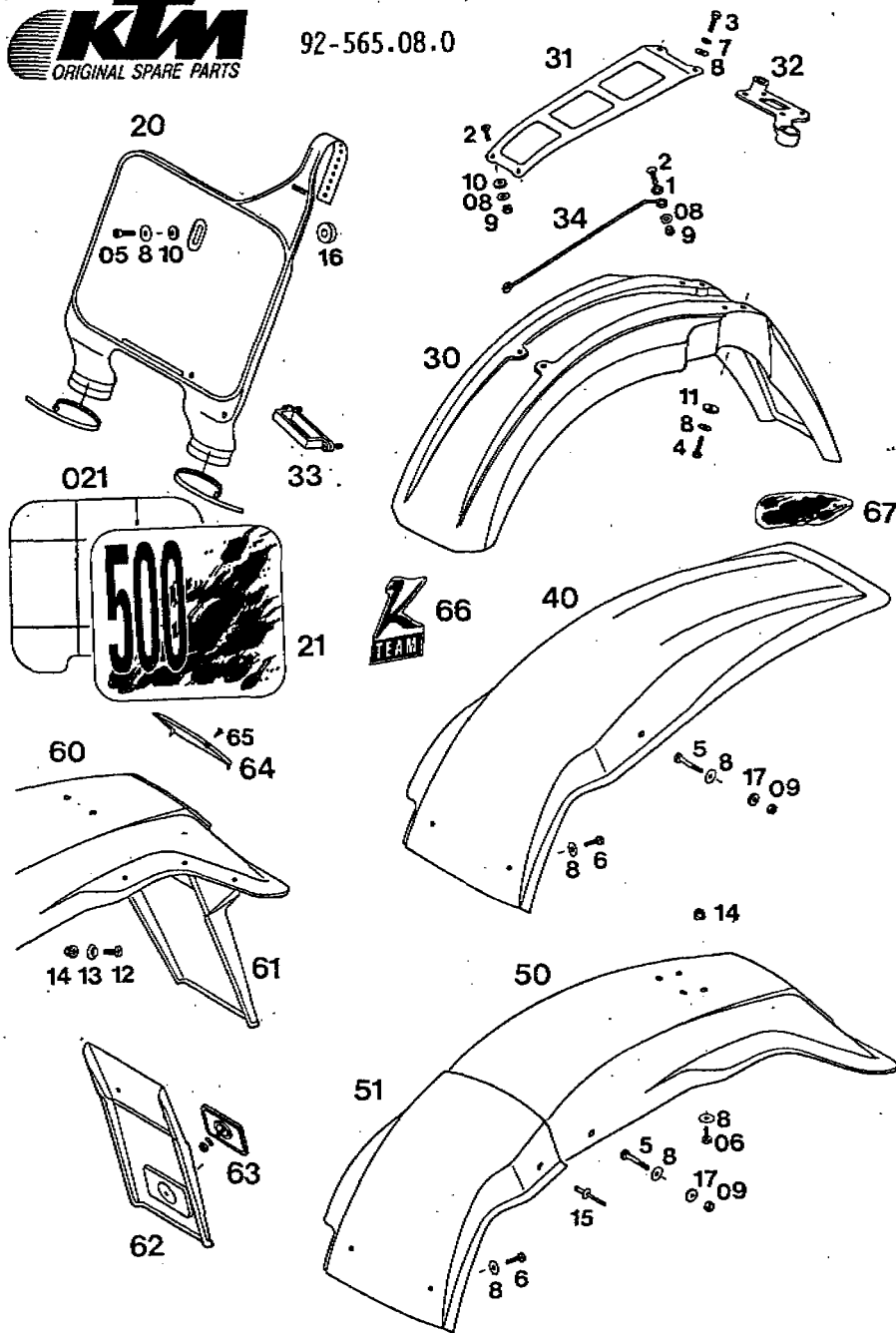


BILD FIG. FIG.	TEILENUMMER PART NUMBER REF.	BEZEICHUNG DESCRIPTION DENOMINATION	STK. QTY. QTE.
21*	546.01.096.550	KLEBEFOLIE STARTNUMMERTAFEL '92 DECAL FRONT DECALCOM.	1
021	546.01.096.080	KLEBEFOLIE ST.NUMMERTAFEL GELB DECAL YELLOW DECALCOM. JAUNE	1
30	546.08.010.000	VORDERRADKOTFLÜGEL MOD. '90 FRONT FENDER GARDE BOUE AVANT	1
31	570.08.009.000	KOTFLÜGEL-VERSTEIFUNG FENDER BRACKET STABILISATEUR	1
32*	546.08.019.000	SEILFÜHRUNG CABLE GUIDE	'92 1
33	546.01.093.000	KABELFÜHRUNG MIT BEF.-SCHRAUBE CABLE GUIDE CABLE GUIDE	1
34	545.01.092.100	TACHOWELLENABWEISER MOD. '91 SP.CABLE REFUSER GUIDAGE DE CABLE	1
40	502.08.014.000	KOTFLÜGEL HINTEN MX '87 REAR FENDER GARDE-BOUE ARRIERE	1
50	502.08.113.000	KOTFLÜGEL HINTEN E-XC REAR FENDER GARDE-BOUE ARRIERE	1
51	502.08.014.050	KOTFLÜGEL-VORDETEIL E-65 FENDER-FRONT PART PART.AV.GARDE BOUE	1
60	502.08.013.000	KOTFLÜGEL HINTEN E-65 REAR FENDER GARDE-BOUE ARRIERE	1
61	572.08.013.051	NUMMERTAFELTRÄGER SCHWARZ NUMBER PLATE BRACK SUPPORT	1

* = NEUTEILE / NEW PARTS / NOUVEAUX PIECES
X = NACH BEDARF / AS REQUIRED / SUIVANT LES BESOINS

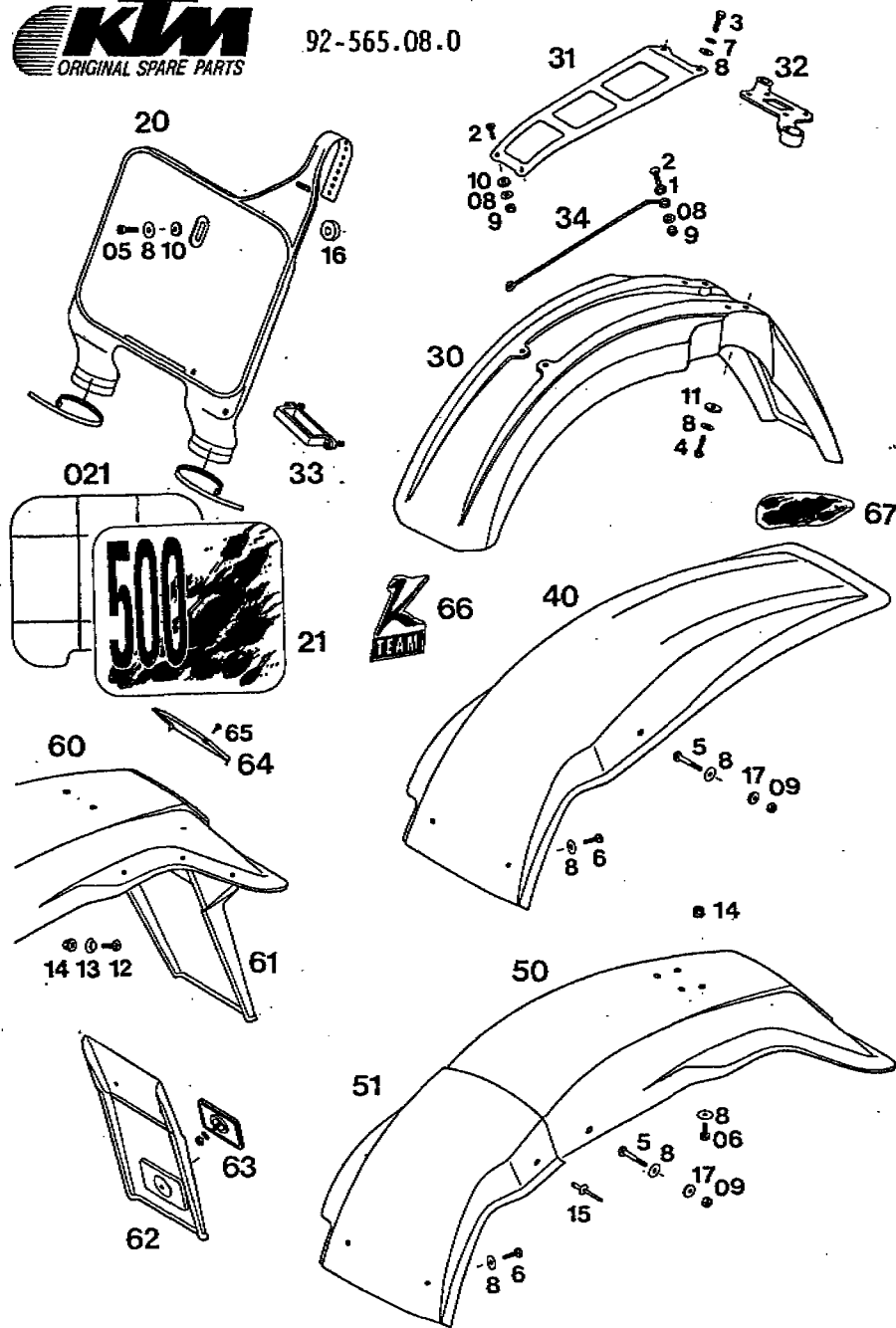
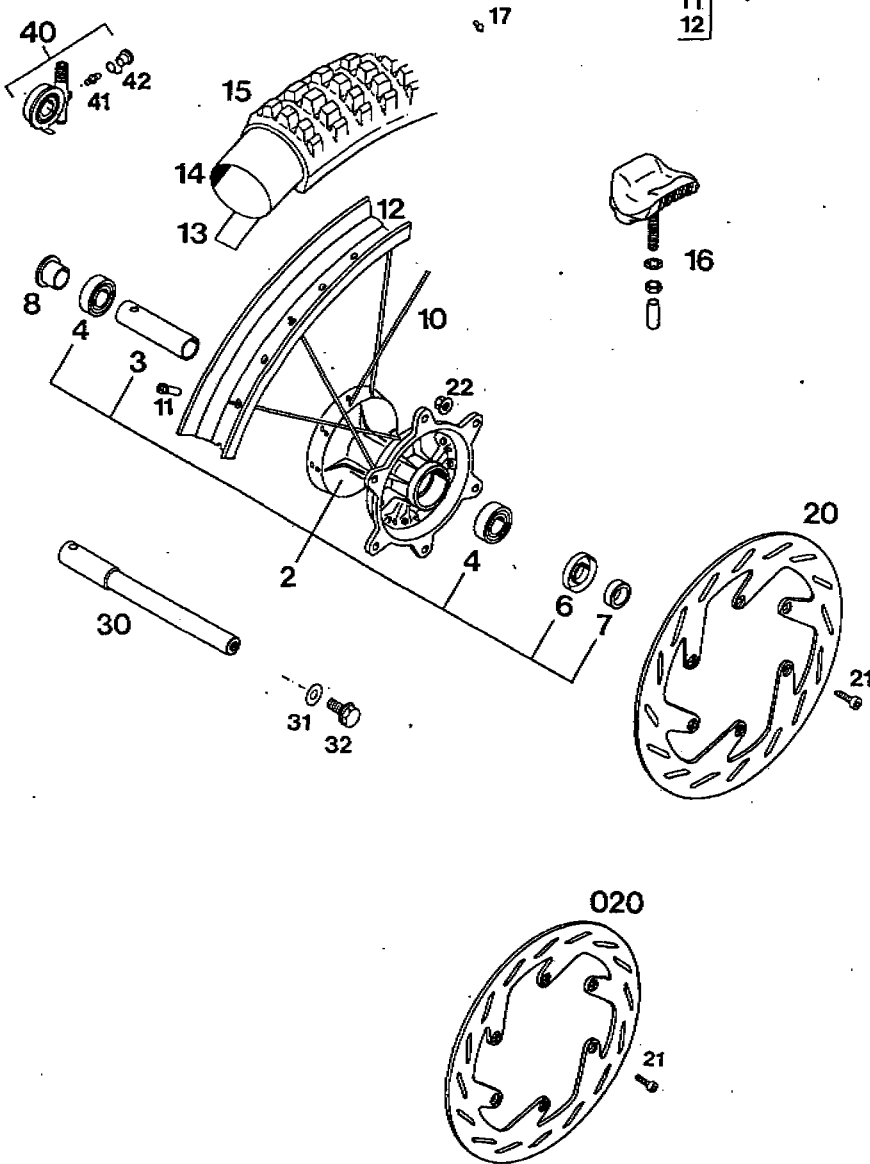


BILD FIG. FIG.	TEILENUMMER PART NUMBER REF.	BEZEICHUNG DESCRIPTION DENOMINATION	STK. QTY. QTE.
62	490.08.216.000	VERLÄNGERUNG F.NUMMERNTAFELTR. EXTENSION ALLONGEMENT	X
63	510.12.080.000	RÜCKSTRAHLER ROT REFLECTOR CATADIOPTRE	X
64	572.08.013.050	ABDECKUNG (ÜBER RÜCKLICHT) COVER COUVERCLE	1
65	0982 350953	SENKBLECHSCHR.DIN7982-B9,5X9,5 SHEET-METAL SCREW VIS	4
66*	546.07.002.300	KLEBEFOLIE " K " TEAM DECAL CALQUE	'92 2
67*	502.08.097.000	KLEBEF. KOTFL.HINTEN DECAL CALQUE	LI '92 1
---	502.08.197.000	KLEBEF. KOTFL.HINTEN DECAL CALQUE	RE '92 1

* = NEUTEILE / NEW PARTS / NOUVEAUX PIECES
X = NACH BEDARF / AS REQUIRED / SUIVANT LES BESOINS



2
10
11
12

BILD FIG. FIG.	TEILENUMMER PART NUMBER REF.	BEZEICHNUNG DESCRIPTION DENOMINATION	STK. QTY. QTE.
1*	546.09.001.444	VORDERRAD 1,6X21"DID-FELGE '91 FRONT WHEEL 1,6X21 ROUE AVANT CPL.	1
1	546.09.001.344	VORDERRAD 1,6-21" EXCEL '91 FRONT WHEEL ROUE AVANT	1
2	565.09.010.844	VORDERRADNABE KPL. RDT '91 FRONT HUB MOYEU AVANT	1
3	565.09.011.400	LAGERDISTANZROHR 82 MM SPACER TUBE ENTRETOISE MOYEU	1
4	0625 060037	RILLENKUGELLAGER 6003 RSR C3 BEARING ROULEMENT A BILLES	2
6	0760 253571	WELLENDICHTRING 25X35X7 DF SEAL RING JOINT SPY	1
7	546.09.051.000	DISTANZRING F VORDERRAD SPACER DISTANCE	1
8	580.09.052.500	BÜCHSE TACHOANTRIEB 4-T '90 SPACER DISTANCE	1
10*	546.09.071.100	SPEICHE M5 X 234,5 MM 165 GRAD SPOKE RAYON	36
11	565.09.072.000	STAHLNIPPEL M 5 NIPPLE M5 ECROU DE RAYON M5	36
12*	546.09.070.200	FELGE VORNE 1,6 X 21 DID RIM 1,6 X 21 DID JANTE 1,6 X21 DID	1
12	546.09.070.100	FELGE VORNE 1,6 X 21" EXCEL FRONT RIM 1,6X21 JANTE	1

* = NEUTEILE / NEW PARTS / NOUVEAUX PIECES
X = NACH BEDARF / AS REQUIRED / SUIVANT LES BESOINS

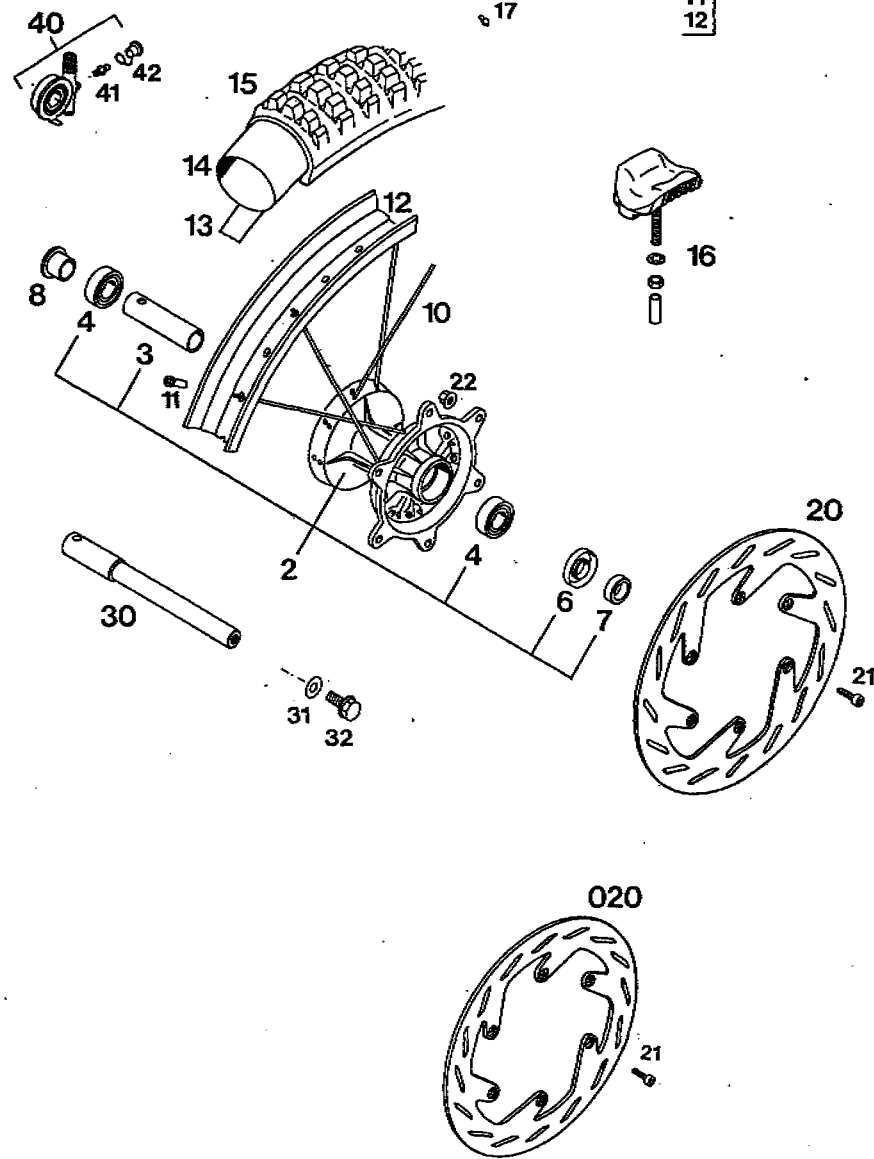
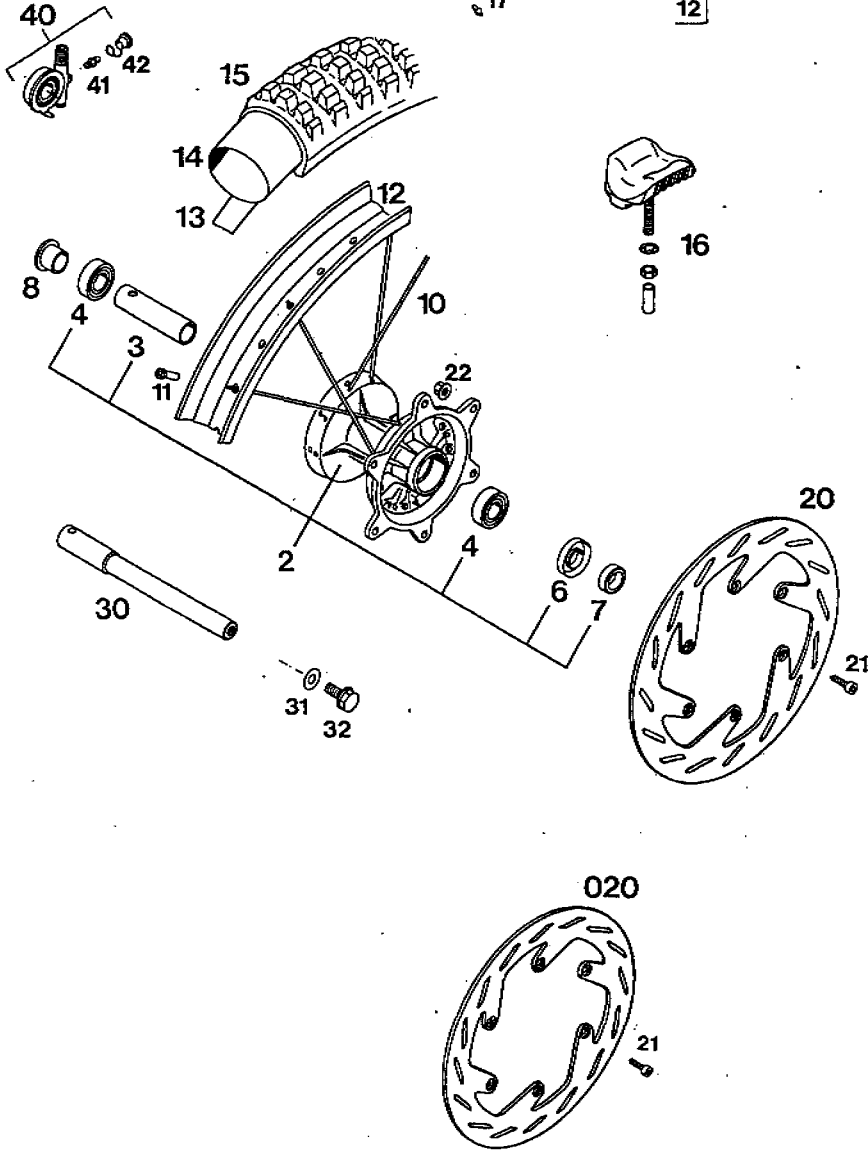


BILD FIG.	TEILENUMMER PART NUMBER REF.	BEZEICHNUNG DESCRIPTION DENOMINATION	STK. QTY.	QTE.
13	510.09.073.000	FELGENBAND 21" RIM BAND FONDE DE JANTE	1	
14	510.09.075.000	SCHLAUCH 3.00/ 90/90-21 TUBE CHAMBRE A AIR	1	
14	545.09.075.000	VR-SCHLAUCH 80/100-21" TUBE CHAMBRE A AIR	1	
15*	546.09.074.400	REIFEN 90/90-21"54R UNICROSS TYRE 90/90-21 UNIC PNEU 90/90-21 UNIC	1	
15	546.09.074.000	VR-REIFEN 80/100-21" D 752 TYRE 80/100X21 PNEU 80/100X21	1	
15*	546.09.074.300	REIFEN 80/100-21" D 701 TYRE PNEU	1	
16	510.09.100.100	REIFENHALTER VM1 RIM LOCK GRIPSTER	1	
17	550.09.099.100	REIFENHALTESTIFT TYRE LOCK PIN GRIPSTER JANTE SUN	65	X
20*	565.09.060.700	BREMSSCHEIBE VORNE D=260 BRAKE DISC DISQUE DE FREIN	'92	1
		MX		
020*	565.09.060.800	BREMSSCHEIBE VORNE D=240 BRAKE DISC DISQUE DE FREIN	'92	1
		ENDURO		
21	0912 060166	ISK-SCHRAUBE DIN6912-M6X16 A H SCREW VIS H DIN933	6	

* = NEUTEILE / NEW PARTS / NOUVEAUX PIECES
X = NACH BEDARF / AS REQUIRED / SUIVANT LES BESOINS



92-500.09.0



2
10
11
12

92-500.09.0

VORDERRAD 125-550'92
FRONT WHEEL
ROUE AVANT

BILD FIG. FIG.	TEILENUMMER PART NUMBER REF.	BEZEICHNUNG DESCRIPTION DENOMINATION	STK. QTY. QTE.
22	565.09.064.000	STOVER-FLANSCHMUTTER M6 SELF LOCKING NUT ECROU AUTOBLOQUAN.	6
30	580.09.081.500	STECKACHSE 17MM 208 LG FRONT AXLE AXE AVANT	1
31	0125 100003	SCHEIBE DIN125-A10,5 FLAT WASHER RONDELLE DIN125	1
32	490.32.011.000	SECHSKANTSCHRAUBE M10X20 H H SCREW VIS H	1
40	570.11.052.444	TACHOANTRIEB M BÜCHSE SPEEDOMETER DRIVE ENTRAIN. COMTEUR EUROPA	23:11 1
40	570.11.052.544	TACHOANTRIEB M BÜCHSE SPEEDOMETER DRIVE ENTRAIN. COMTEUR U S A	30:10 1
41	720.03.035.000	SCHMIERNIPPEL M6 GERADE GREASE FITTING GRAISSEUR	1
42	530.03.089.000	KAPPE F.SCHMIERNIPPEL CAP CAPE	1

* = NEUTEILE / NEW PARTS / NOUVEAUX PIECES
X = NACH BEDARF / AS REQUIRED / SUIVANT LES BESOINS

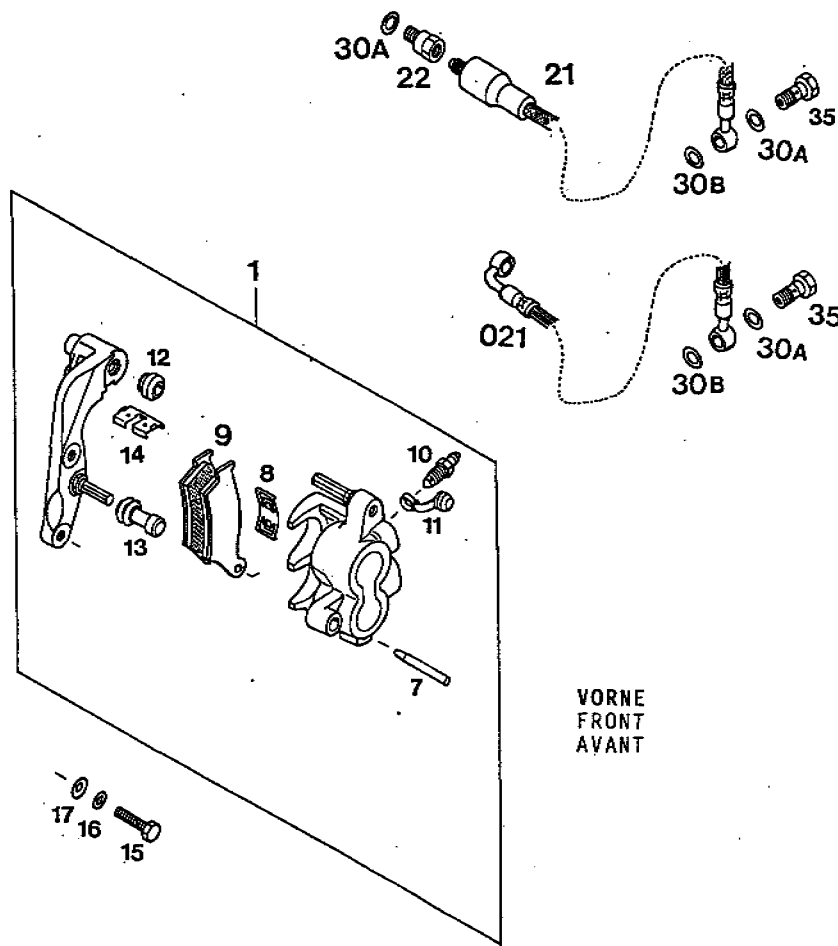

 VORNE
 FRONT
 AVANT

BILD FIG. FIG.	TEILENUMMER PART NUMBER REF.	BEZEICHNUNG DESCRIPTION DENOMINATION	STK. QTY. QTE.
1*	546.13.201.044	BREMSZANGE V.KPL.2 KOLBEN CALIPER CPL. ETRIER D.FREIN	1
7*	546.13.210.000	BOLZEN 6 X 45 BOLT	1
8*	546.13.211.000	HALTEBLECH RETAINING PLATE	1
9*	546.13.209.044	GARNITUR BREMSKLÖTZE FREND0222 BRAKE PAD SET JEUE DE PLAQUETTES	1
10	545.13.214.000	ENTLÜFTUNGSSCHRAUBE M10X1 BLEEDER SCREW VIS DE PURGE D'AIR	1
11	545.13.215.000	KAPPE F.ENTLÜFTUNGSSCHRAUBE DUST COVER CAPUCHON	1
12*	546.13.218.000	MANSCHETTE KURZ RUBBER SLEEVE CAPUCHON	1
13*	546.13.219.000	MANSCHETTE LANG RUBBER SLEEVE CAPUCHON	1
14*	546.13.212.000	HALTEBLECH RETAINING PLATE	2
15	0933 080303	SK-SCHRAUBE DIN933-M8X30 H H SCREW VIS H DIN-933	2
16	0797 080003	ZAHNSCHEIBE DIN6797-J8,4 LOCK WASHER RONDELLE D DIN6797	2
17	0125 080003	SCHEIBE DIN125-A8,4 FLAT WASHER RONDELLE DIN125	2
21*	502.13.029.400	BREMSSCHLAUCH 1495 MM WP MX'92 BRAKE HOSE DURITE DE LA FREIN	1

* = NEUTEILE / NEW PARTS / NOUVEAUX PIECES

X = NACH BEDARF / AS REQUIRED / SUIVANT LES BESOINS

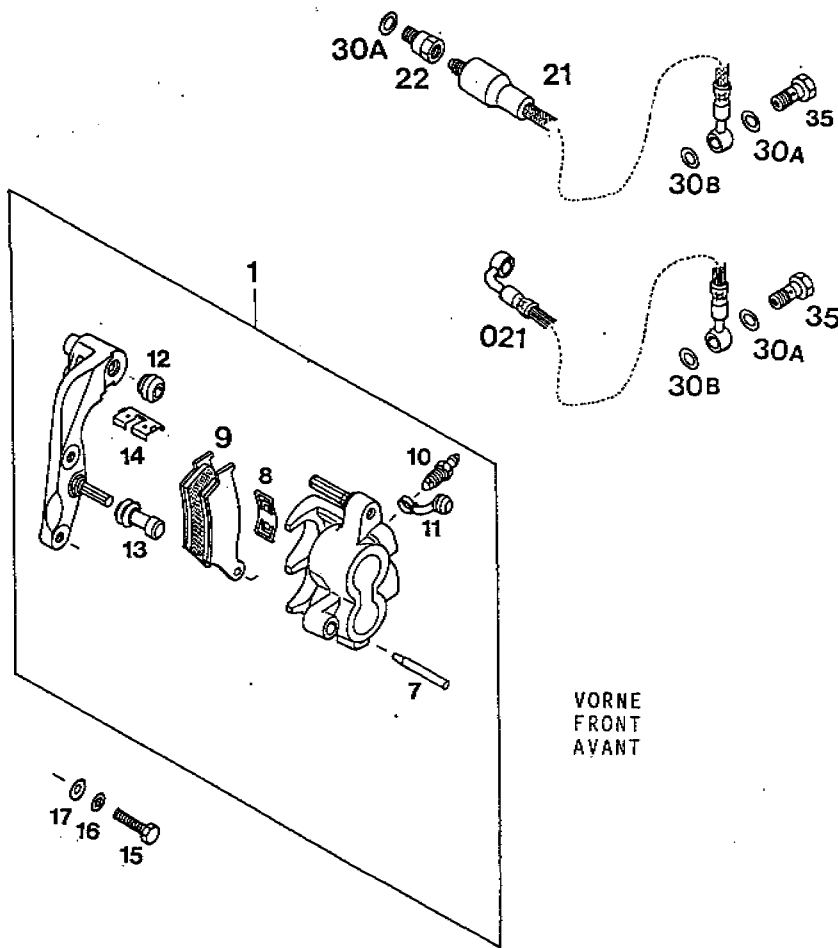


BILD FIG. FIG.	TEILENUMMER PART NUMBER REF.	BEZEICHUNG DESCRIPTION DENOMINATION	STK. QTY. QTE.
21	502.13.029.300	BREMSSCHLAUCH 1575MM E-XC,E-65 BRAKE HOSE DURITE DE LA FREIN ENDURO USA	1
22*	502.13.029.450	BREMSNIPPEL BRAKE HOSE NIPPLE	1
30A	420.13.226.000	DICHTRING 10X16X1 CU SEAL RING CU. JOINT	2
30B	420.13.026.000	DICHTRING 10X16X1,5 CU SEAL RING CU. JOINT	1
35	502.13.025.000	HOHLSCHRAUBE M10X1X19 CONNECTING SCREW VIS CREUSE	1

VORNE
FRONT
AVANT

* = NEUTEILE / NEW PARTS / NOUVEAUX PIECES
X = NACH BEDARF / AS REQUIRED / SUIVANT LES BESOINS

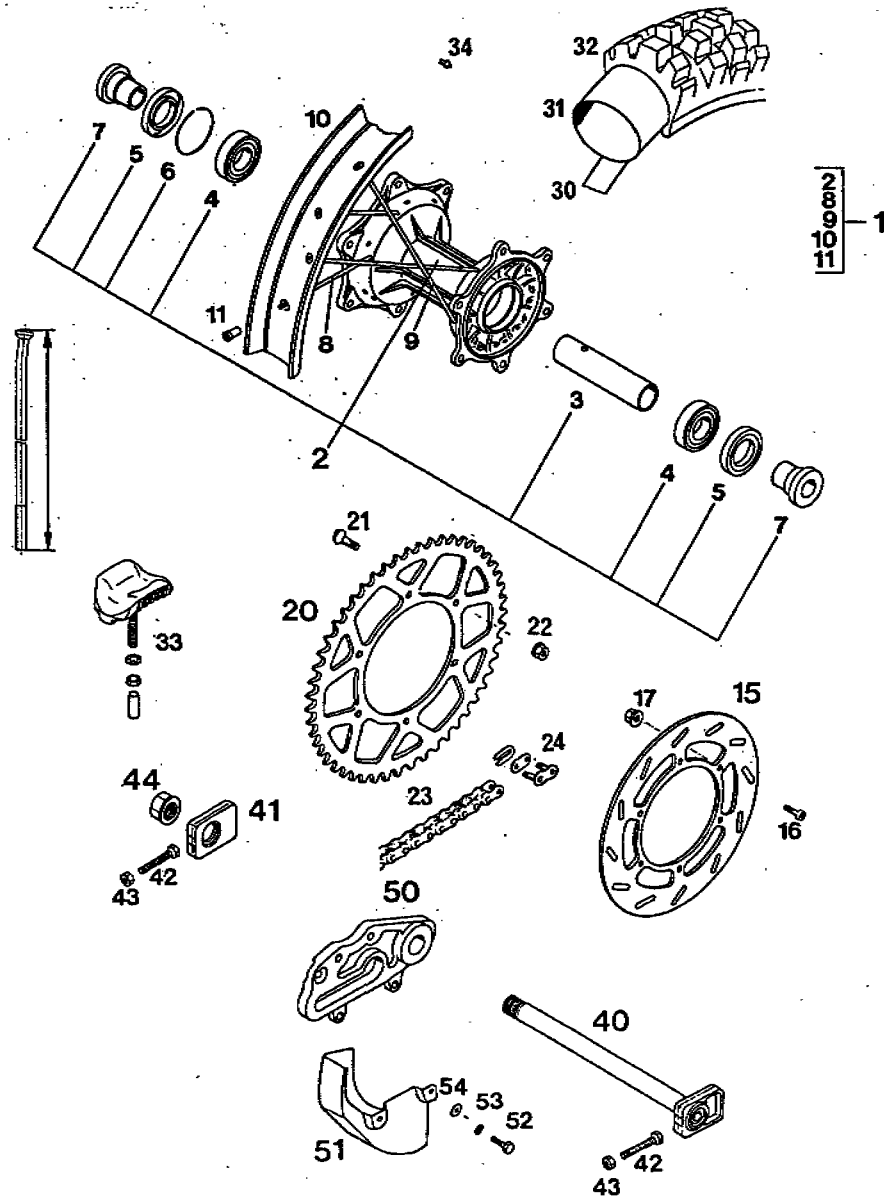


BILD FIG. FIG.	TEILENUMMER PART NUMBER REF.	BEZEICHNUNG DESCRIPTION DENOMINATION	STK. QTY. QTE.
1*	502.10.001.944	HINTERRAD 2.15-19 ROT EXCEL'92 REAR WHEEL 2,15-19 ROUE ARRIERE	1
		125 MX	
1*	565.10.001.844	HINTERRAD 2.50-19 EXCEL'92 REAR WHEEL ROUE ARRIERE	1
		500 MX	
1*	502.10.201.944	HINTERRAD 2.15-18 D.I.D '92 REAR WHEEL ROUE ARRIERE	1
		125 ENDURO	
1*	565.10.001.944	HINTERRAD 2.50-18 D.I.D '92 REAR WHEEL ROUE ARRIERE	1
		500/550 D-XC,E-XC	
2	546.10.010.044	HINTERRADNABE KPL ROT LC4'90 REAR HUB MOYEU ARRIERE	1
3	565.10.011.000	LAGERDISTANZROHR 121,5 MM SPACER ENTRETOISE	1
4	0625 060058	RILLENKUGELLAGER 6005 2RS C3 BEARING ROULEMENT	2
5	0760 324772	WELLENDICHTRING 32-47-7 TYP A SEAL JOINT	2
6	565.10.041.000	SICHERUNGSRING SB 47 CIRCLIP CIRCLIP	1
7	546.10.016.000	BÜCHSE FÜR NABE LINKS + RECHTS BUSHING BAGUE	2

* = NEUTEILE / NEW PARTS / NOUVEAUX PIECES
 X = NACH BEDURF / AS REQUIRED / SUIVANT LES BESOINS

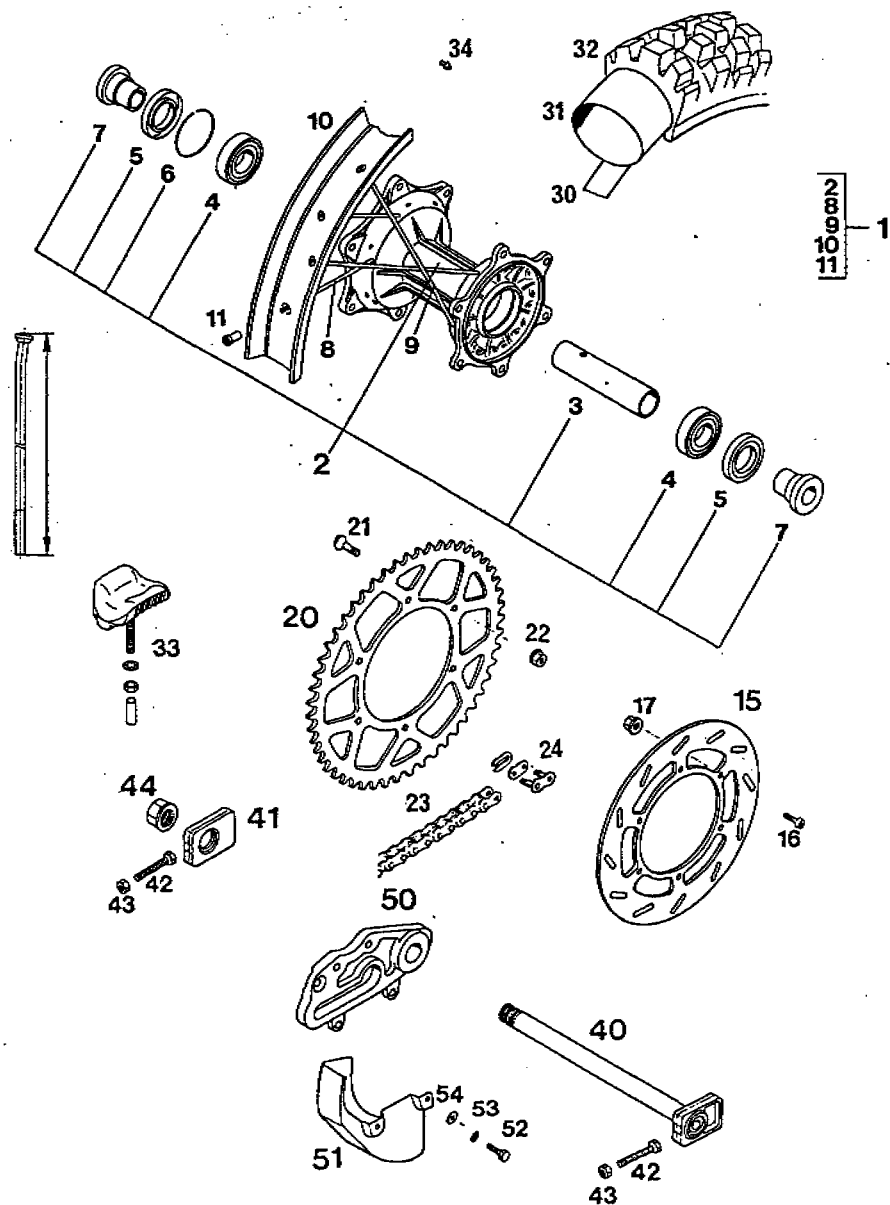


BILD FIG. FIG.	TEILENUMMER PART NUMBER REF.	BEZEICHUNG DESCRIPTION DENOMINATION	STK. QTY. QTE.
8	546.10.071.000	SPEICHE M5X207-1706 SPOKE RAYON 2.50/2.15-19"	18
8	565.10.171.600	SPEICHE M5X198-1736 SPOKE 5X198-173 RAYON 5X198-173 2.50/2.15-18"	18
9	502.10.071.700	SPEICHE M5X211-1706 SPOKE RAYON 2.50/2.15-19"	18
9	502.10.171.000	SPEICHE M5X201-1736 SPOKE 5X201-173 RAYON 5X201-173 2.50/2.15-18"	18
10	546.10.070.100	FELGE HINTEN 2,15X19" EXCEL RIM 2,15 X 19 JANTE 125 MX	1
10	565.10.070.200	FELGE HINTEN 2,50-19" EXCEL REAR RIM 2,50-19" JANTE 2,50-19" 500 MX	1
10*	546.10.070.300	FELGE HINTEN 2,15 X 18 DID RIM DID 2,15 X 18 JANTE DID 2,15X18 125 ENDURO	1
10*	565.10.070.300	FELGE HINTEN 2,50 X 18 DID RIM 2,50 X 18 JANTE 2,50 X 18 500/550 D-XC,E-XC	1

* = NEUTEILE / NEW PARTS / NOUVEAUX PIECES
X = NACH BEDARF / AS REQUIRED / SUIVANT LES BESOINS

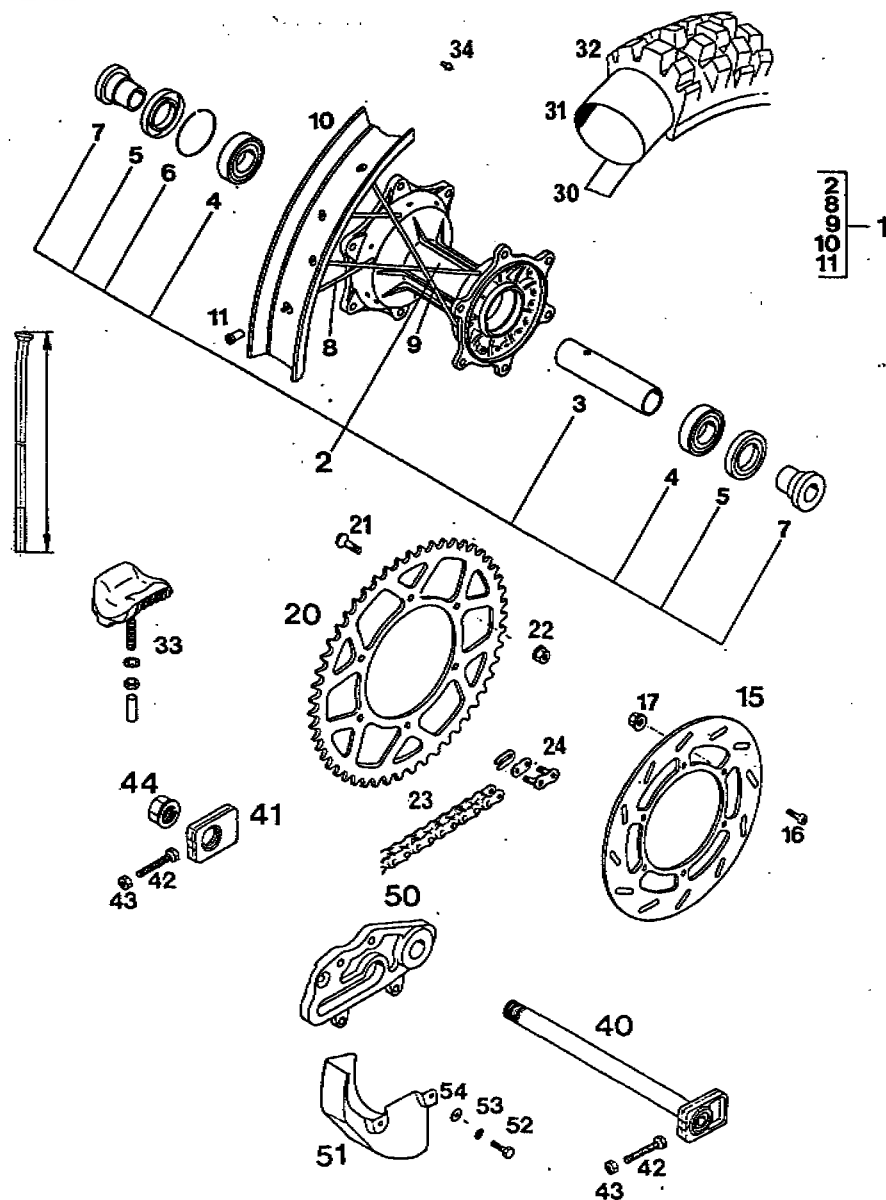


BILD FIG. FIG.	TEILENUMMER PART NUMBER REF.	BEZEICHNUNG DESCRIPTION DENOMINATION	STK. QTY. QTE.
11	565.09.072.000	STAHLNIPPEL M 5 NIPPLE M5 ECROU DE RAYON M5	36
15	580.10.060.500	BREMSSSCHEIBE HIN. 220MM 4-T'90 REAR BRAKE DISC DISQUE DE FREIN	1
16	0984 060203	ISK-SCHRAUBE DIN6912-M6X20 HH SCREW VIS CHC DIN 6912	6
17	565.09.064.000	STOVER-FLANSCHMUTTER M6 SELF LOCKING NUT ECROU AUTOBLOQUAN.	6
20	546.10.051.048	KETTENRAD 48-Z SPROCKET 48 T COURONNE ARRIERE	1
20	546.10.051.050	KETTENRAD 50-Z SPROCKET 50 T. COURONNE ARRIERE	1
21	545.10.052.000	KETTENRADSCHRAUBE-ISK M8 X 29 SPROCKET SCREW COURONNE VIS	6
22	543.10.086.000	STOVERFLANSCHMUTTER M8 GASKET WASHER ECROU M 8	6
23	500.10.065.000	KETTE 5/8X1/4" CHAIN 5/8X1/4 CHAINE 5/8X1/4	1
23	500.10.065.001	KETTE 5/8X1/4" PER METER CHAIN 5/8X1/4 /M CH.5/8X1/4 AU M.	X
24	500.10.066.000	KETTENSCHLOSS 5/8X1/4" MASTER LINK ATT.RAP. 5/8X1/4	1
23	530.10.065.001	O-RING KETTE 5/8X1/4 PER METER CHAIN /M CHAINE /M	X

* = NEUTEILE / NEW PARTS / NOUVEAUX PIECES
X = NACH BEDURF / AS REQUIRED / SUIVANT LES BESOINS

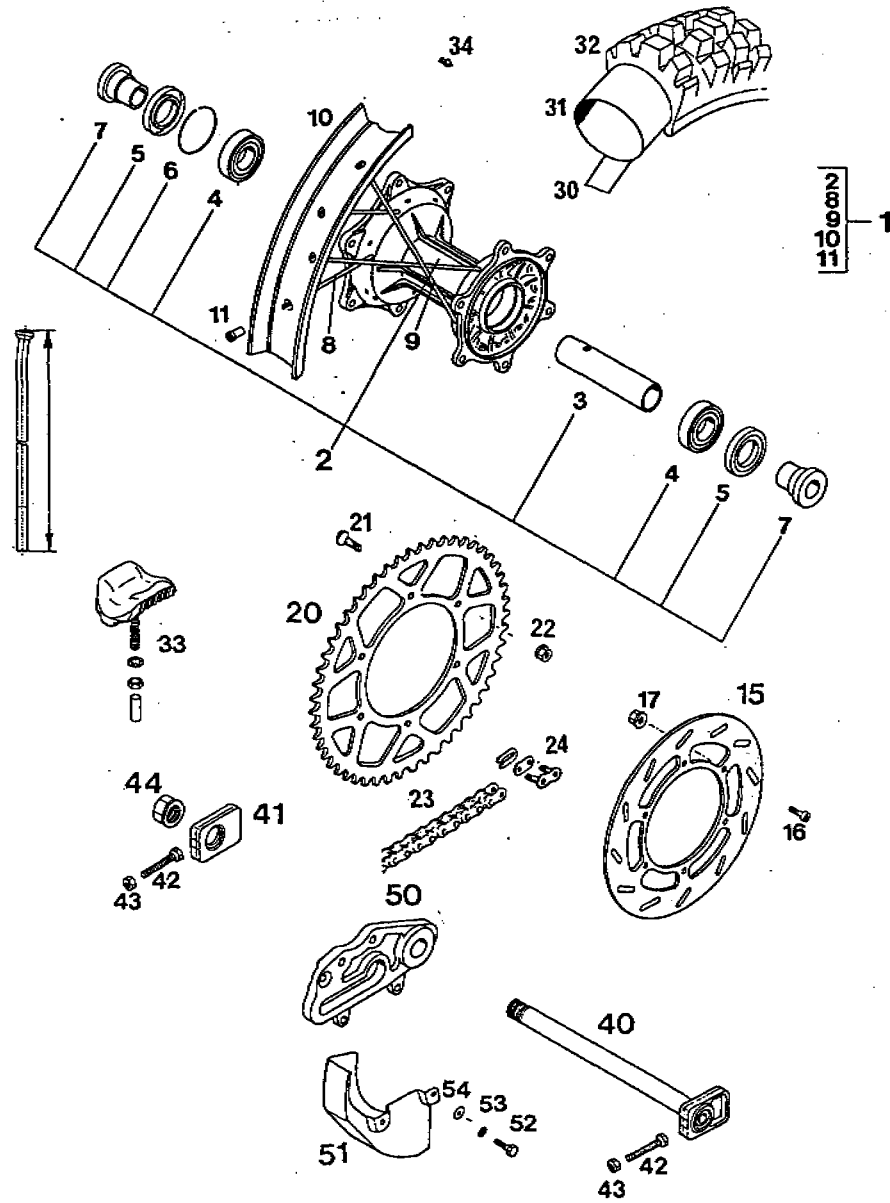


BILD FIG. FIG.	TEILENUMMER PART NUMBER REF.	BEZEICHNUNG DESCRIPTION DENOMINATION	STK. QTY. QTE.
24	530.10.066.000	KETTENSCHLOSS 5/8X1/4" O-RING MASTER LINK CAINE A SERRURE	1
30	520.10.073.000	FELGENBAND 18"/19" RIM BAND FOND DE JANTE	1
31	540.10.075.000	SCHLAUCH 4.00/4.50/120/130-18" TUBE 4,00/4,50X18 CHAMBRE A AIR	1
31	502.10.075.000	HR-SCHLAUCH 100/90-19" TUBE 100/90-19 CAMBRE A AIR	1
31	546.10.075.000	HR-SCHLAUCH 110/90-19" TUBE CAMBRE A AIR	1
32*	546.10.074.500	REIFEN 110/90-18"61M UNICROSS TYRE PNEU	1
32*	546.10.074.400	REIFEN 120/90-18"65M UNICROSS TYRE 120/90-18" PNEU 120/90-18"	1
32*	502.10.074.400	REIFEN 120/90-18" MCE TYRE 120/90-18 MCE PNEU 120/90-18 MCE	1
32*	502.10.074.500	REIFEN 140/80-18" MCE TYRE 140/80-18 MCE PNEU 140/80-18 MCE	1
32*	502.10.074.300	REIFEN 100/90-19" D 701 TYRE PNEU	1
32*	546.10.074.300	REIFEN 110/90-19" D 701 TYRE PNEU	1
32	546.10.074.000	HR-REIFEN 110/90-19" D 752 TYRE 110/90-19 PNEU 110/90-19	1

* = NEUTEILE / NEW PARTS / NOUVEAUX PIECES
X = NACH BEDARF / AS REQUIRED / SUIVANT LES BESOINS

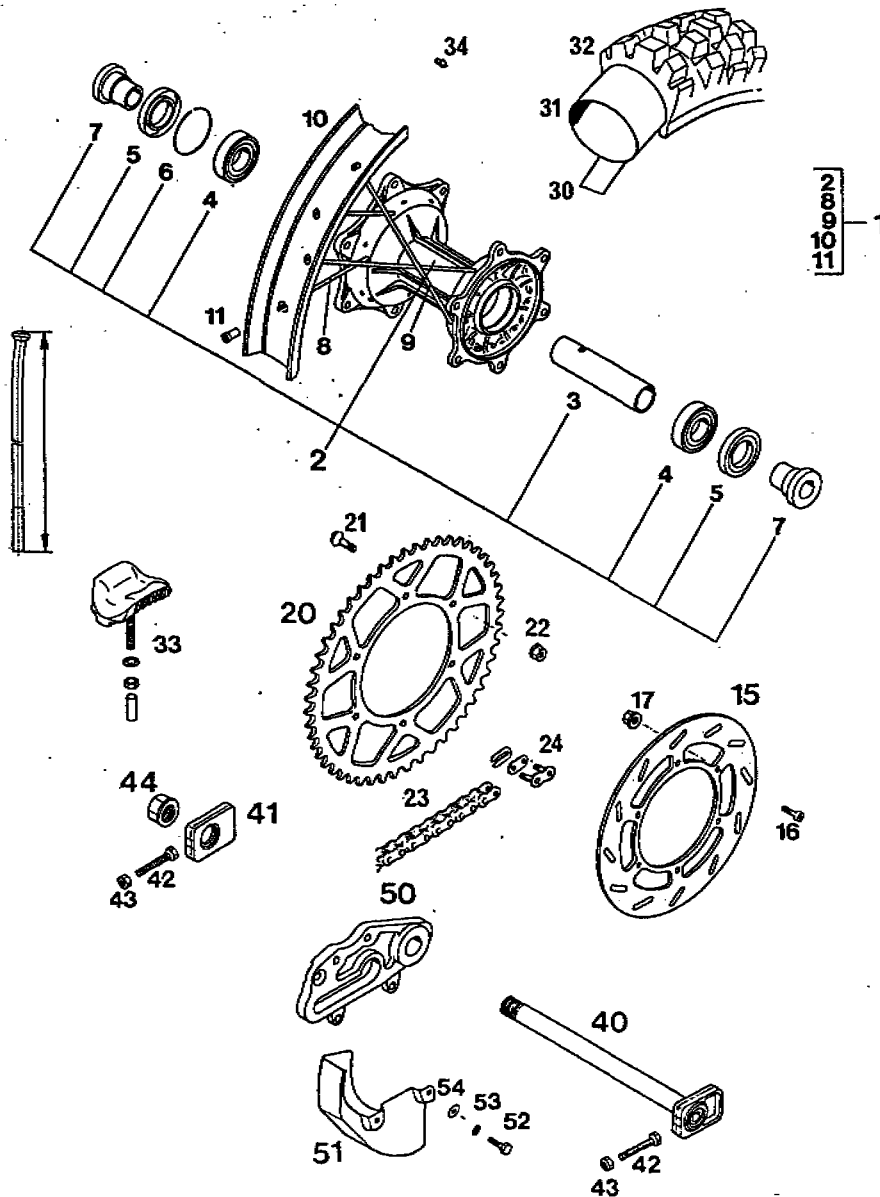
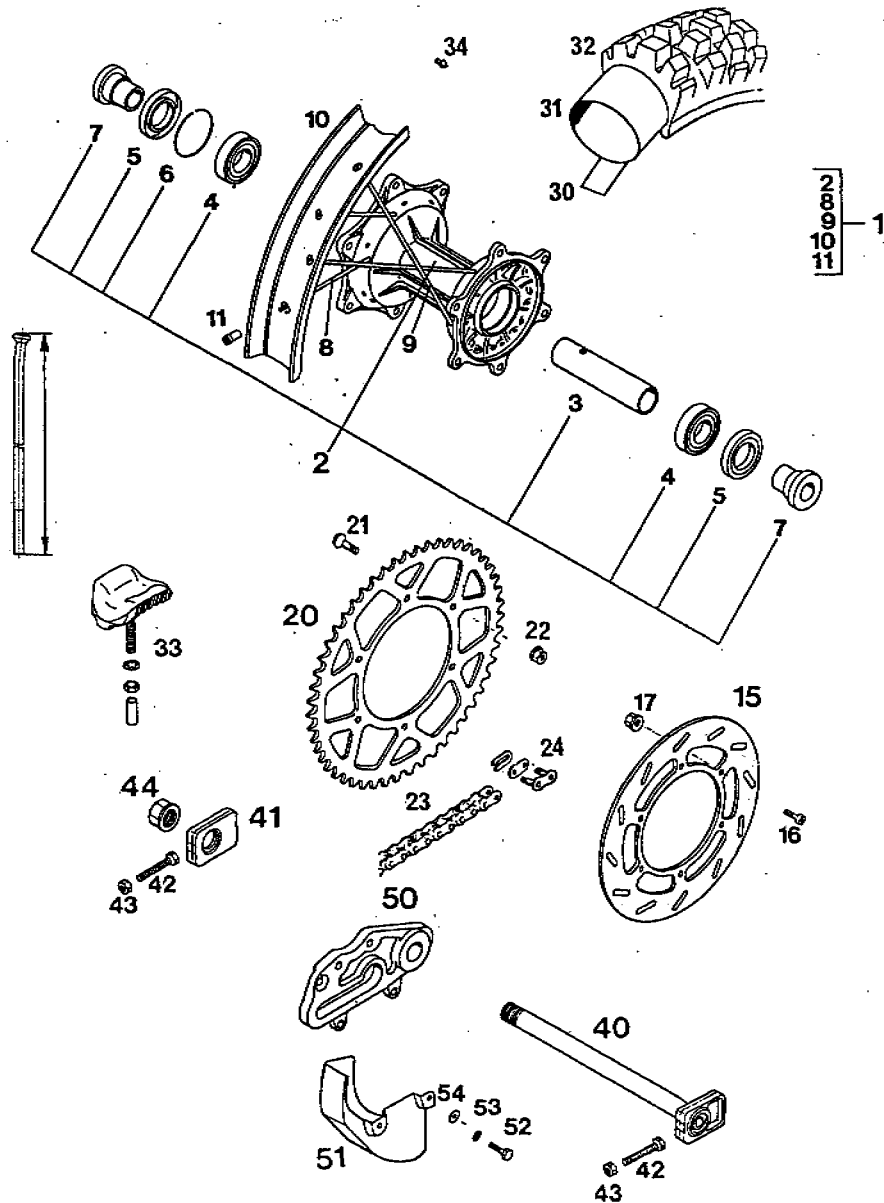


BILD FIG. FIG.	TEILENUMMER PART NUMBER REF.	BEZEICHNUNG DESCRIPTION DENOMINATION	STK. QTY. QTE.
33	540.10.100.100	REIFENHALTER VM3 (2.15") RIM LOCK GRIPSTER	2
33	564.10.100.100	REIFENHALTER VM4 (2.50") RIM LOCK GRIPSTER	2
34	550.09.099.100	REIFENHALTESTIFT TYRE LOCK PIN GRIPSTER JANTE SUN	65 10
40	502.10.085.000	STECKACHSE HINTEN '87 L=263 AXLE CPL. AXE CPL.	1
41	565.10.084.000	KETTENSPIANNER CHAIN ADJUSTER TENDEUR DE CHAIN	1
42	0933 080453	SK-SCHRAUBE DIN933-M8X45 HEX HEAD SCREW VIS DIN933	2
43	0934 080003	SK-MUTTER DIN934-M8 HEX NUT ECROU H DIN 934	2
44	543.10.099.000	SK-MUTTER M20X1,5 AXLE NUT ECROU	1
50	581.10.040.500	BREMSSATTELTRÄGER LC4 CALIPER SUPPORT SUPPORT DE FREIN	"X" 1
		"BREMBO"	
51	581.13.081.000	ABDECKUNG BREMSSCHEIBE HINTEN BRAKE DISC COVER COUVERTURE	X
52	0933 060123	SK-SCHRAUBE DIN933-M6X12 H H SCREW VIS H DIN 933	X

* = NEUTEILE / NEW PARTS / NOUVEAUX PIÉCES
X = NACH BEDARF / AS REQUIRED / SUIVANT LES BESOINS

BILD FIG. FIG.	TEILENUMMER PART NUMBER REF.	BEZEICHNUNG DESCRIPTION DENOMINATION	STK. QTY. QTE.
53	0797 060003	ZAHNSCHEIBE DIN6797-J6,4 LOCK WASHER RONDELLE	X
54	0021 060003	SCHEIBE DIN9021-A6,4 FLAT WASHER RONDELLE DIN 9021	X



* = NEUTEILE / NEW PARTS / NOUVEAUX PIECES
X = NACH BEDARF / AS REQUIRED / SUIVANT LES BESOINS

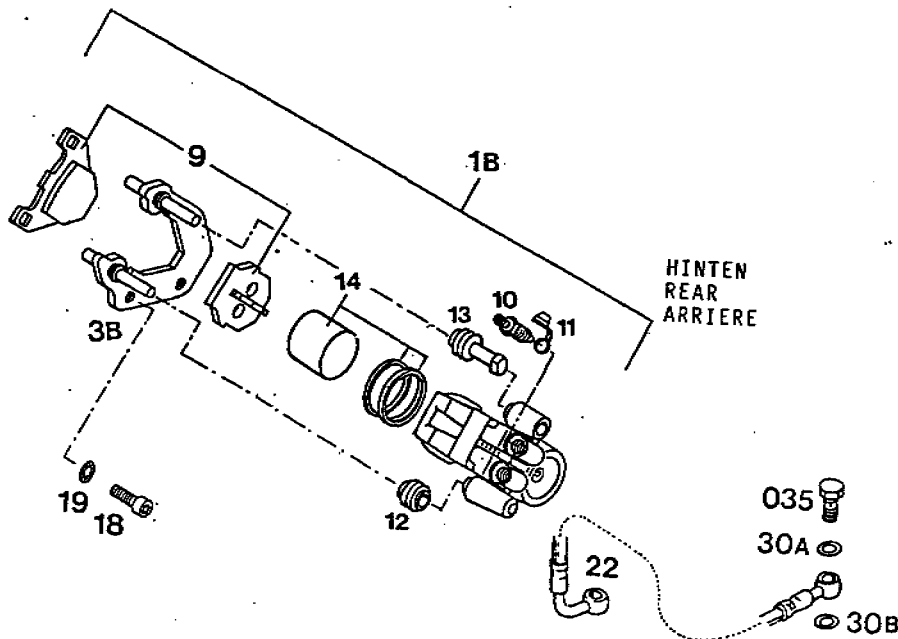


BILD FIG. FIG.	TEILENUMMER PART NUMBER REF.	BEZEICHNUNG DESCRIPTION DENOMINATION	STK. QTY. QTE.
18	580.13.301.644	BREMSZANGE HINTEN 125/4T CALIPER REAR CPL. ETRIER D.FREIN ARR SCHWARZ / BLACK / NOIR	'91 1
3B	580.13.322.500	BREMSSATTELTRÄGER-HINT. REAR BRAKE SUPPORT SUPPORT ARRIERE	'90 1
9	545.13.209.044	BREMSKLOTZGARN. ORGANISCH 222 BRAKE PAD HARD JEU DE PLAQUETTES	1
9	545.13.209.144	BREMSKLOTZGARN. SINTER MD 518 BRAKE PAD SIN. JEU DE PLAQUETTES	X
10	545.13.214.000	ENTLÜFTUNGSSCHRAUBE M10X1 BLEEDER SCREW VIS DE PURGE D'AIR	1
11	545.13.215.000	KAPPE F.ENTLÜFTUNGSSCHRAUBE DUST COVER CAPUCHON	1
12	545.13.218.000	MANSCHETTE SLEEVE COUPELLE	1
13	545.13.219.000	MANSCHETTE SLEEVE COUPELLE	1
14	545.13.205.000	KOLBEN 34 MM MIT DICHRINGEN PISTON CPL. PISTON CPL.	1
18	0912 080103	ISK-SCHRAUBE M 8 X 10 A H SCREW VIS CHC DIN912	2
19	360.03.014.000	SCHNORR-SICHERUNGSSCHEIBE 8MM LOCK WASHER RONDELLE	2

* = NEUTEILE / NEW PARTS / NOUVEAUX PIECES
X = NACH BEDARF / AS REQUIRED / SUIVANT LES BESOINS

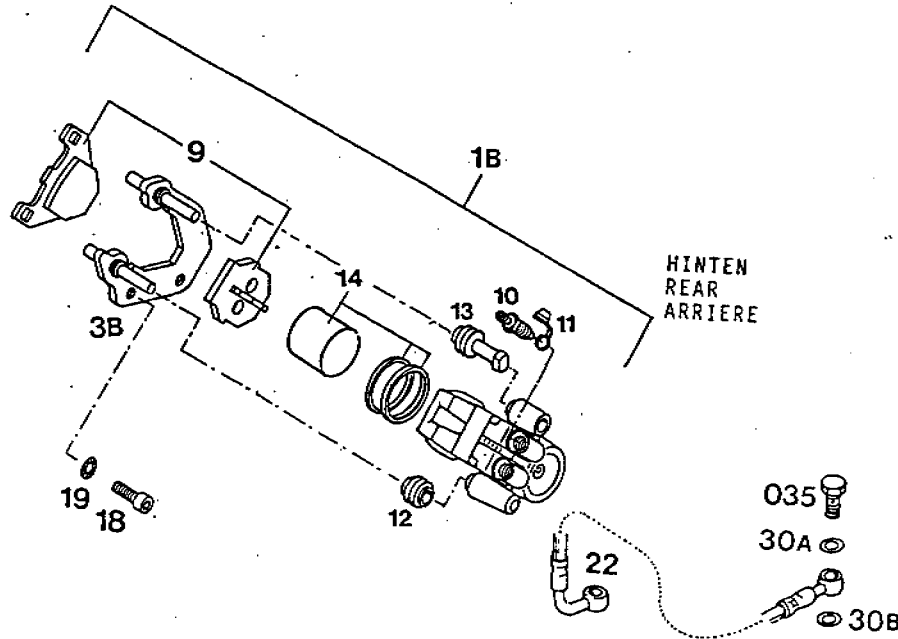


BILD FIG. FIG.	TEILENUMMER PART NUMBER REF.	BEZEICHNUNG DESCRIPTION DENOMINATION	STK. QTY. QTE.
22	545.13.027.000	BREMSSCHLAUCH-GI HINTEN 890 MM BRAKE HOSE REAR DURITE D.FREIN ARR	1
30A	420.13.226.000	DICHTRING 10X16X1 CU SEAL RING CU. JOINT	1
30B	420.13.026.000	DICHTRING 10X16X1,5 CU SEAL RING CU. JOINT	1
035	502.13.025.000	HOHLSCHRAUBE M10X1X19 CONNECTING SCREW VIS CREUSE	1

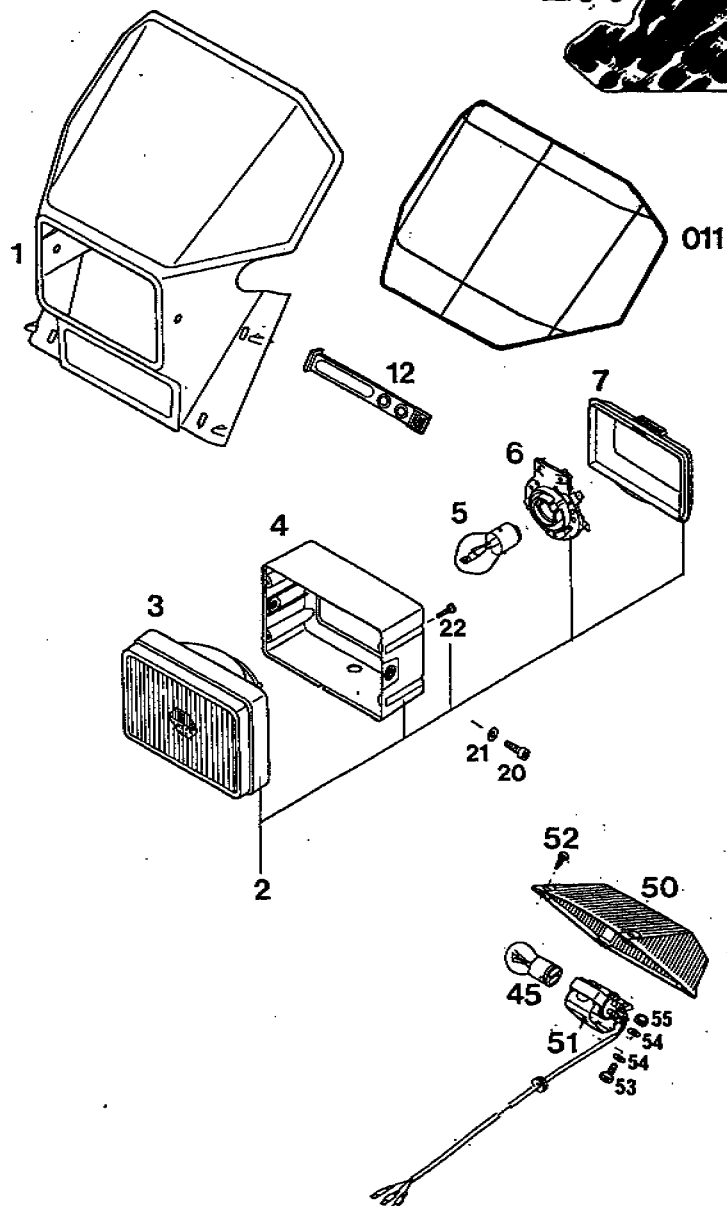


BILD FIG. FIG.	TEILENUMMER PART NUMBER REF.	BEZEICHUNG DESCRIPTION DENOMINATION	STK. QTY. QTE.
1	546.11.001.000	SCHEINWERFERMASKE "TROPHY" HEAD LIGHT MASK PATTE DE PHARE	1
2	546.11.010.000	SCHEINWERFER KUNSTSTOFFSCHEIBE HEADLIGHT CPL. PHARE CPL.	1
3	546.11.230.000	LEUCHTEINHEIT "LUXOR" KUNSTST. REFLECTOR CPL. REFLECTEUR CPL.	1
4	546.11.432.000	HALTERUNG F.LEUCHTEINHEIT BRACKET	1
5	510.11.009.000	LAMPE 6V 25/25W BULB AMPOULE	1
		125	
5	310.11.038.100	BILUXLAMPE 6V 35/35W BA20D BILUX BULB LAMPE	1
		125	
5	441.11.038.000	BILUX-LAMPE 12V 35/35W BA20D BILUX BULB LAMPE	1
		250-550	
6	546.11.036.000	LAMPENFASSUNG "LUXOR" SOCKET PORTE LAMPE	1
7	546.11.409.000	DECKEL F.SCHEINWERFER COVER COUVERCLE	1
10*	546.01.196.125	KLEBEFOLIE "125" DECAL DECALCOM.	'92 1
10*	546.01.196.250	KLEBEFOLIE "250" DECAL DECALCOM.	'92 1

* = NEUTEILE / NEW PARTS / NOUVEAUX PIECES
X = NACH BEDARF / AS REQUIRED / SUIVANT LES BESOINS

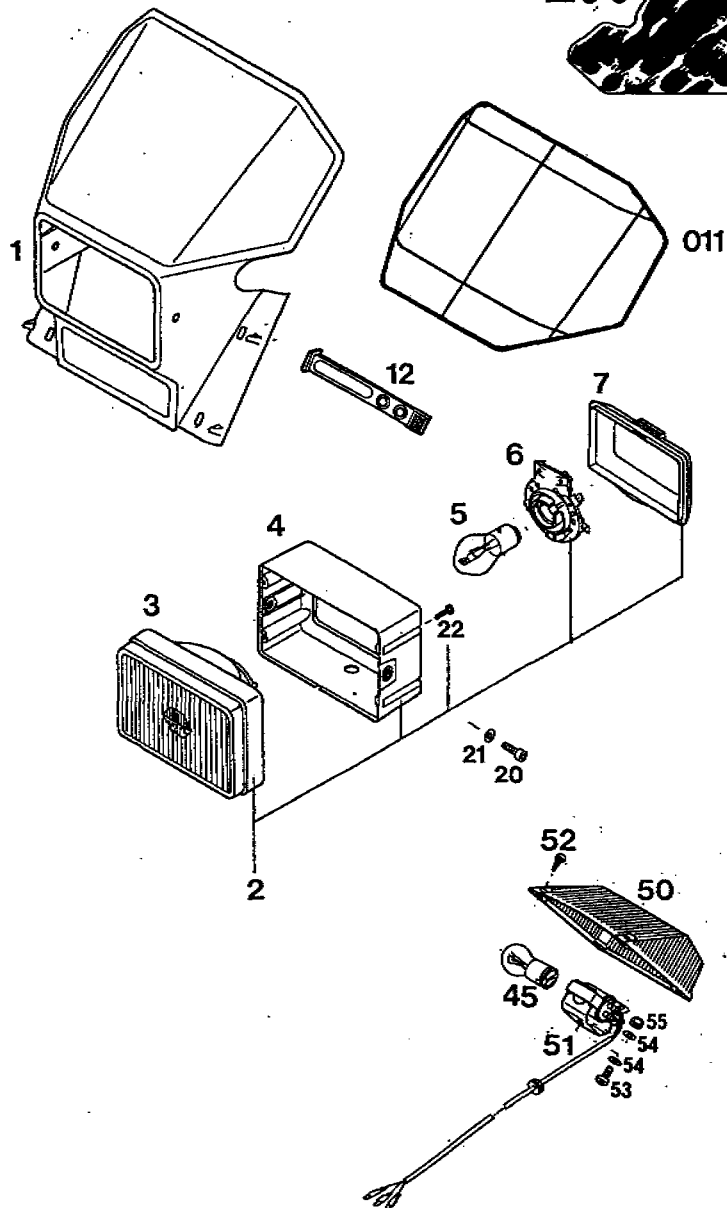


BILD FIG. FIG.	TEILENUMMER PART NUMBER REF.	BEZEICHNUNG DESCRIPTION DENOMINATION	STK. QTY. QTE.
51	565.11.044.000	LAMPENFASSUNG KPL. SOCKET PORTE LAMPE	1
52	0981 290133	LI.BLECHSCHR. DIN7981-B2,9X13 SHEET-METAL SCREW VIS	4
53	0985 040103	LINSENSCHRAUBE DIN7985-M4X10 LENTIL HEAD SCREW VIS DIN7985	1
54	0125 040003	SCHEIBE DIN125-A4,3 FLAT WASHER RONDELLE DIN125	2
55	0985 040003	SS-MUTTER DIN985-M4 S L NUT ECROU AUTO-BLOQ.	1

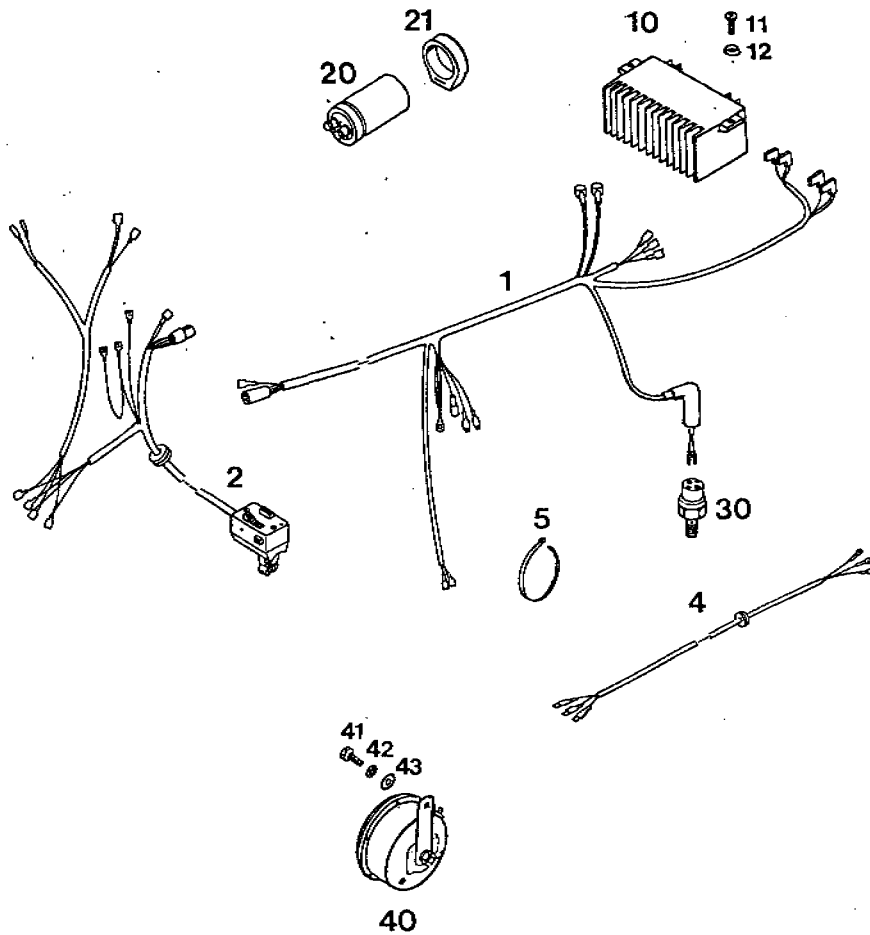


BILD FIG. FIG.	TEILENUMMER PART NUMBER REF.	BEZEICHNUNG DESCRIPTION DENOMINATION	STK. QTY. QTE.
1	545.11.075.000	KABELSTRANG 350/550 WIRING HARNESS FAISCEAU COMPLET	1
2	545.11.099.000	LICHTSCHALTER CEV KPL. HEAD LAMP SWITCH INVERS.CODE-PHARE	1
4	510.11.075.051	KABEL F.RÜCKLICHT CABLE F.TAILLIGHT CABLE P. LANTERNE	1
5	440.11.076.180	KABELBAND 180MM PLASTIC BAND REF.DE REPL.	X
10	491.11.434.100	LADEREGLER 12VOLT VOLTAGE REGULATOR	1
11	0966 060163	LINSENENKSCHR. DIN966-M6X16 COUNTERSUNK SCREW VIS DIN966	2
12	400.06.006.000	FASONSCHIBE 6MM WASHER RONDELLE	2
20	491.11.435.100	KONDENSATOR 25VOLT, 10.000 MF CONDENSATOR CONDENSATEUR	1
21	545.11.048.000	KONDENSATORAUFNAHME SUPPORTING RING CONDENSATEUR SUPP.	2
30	420.13.121.000	BREMSLICHTSCHALTER HINTEN BRAKE LIGHT SWITCH CONTACTEUR DE STOP	1
40	545.11.060.000	GLEICHSTROMHORN 12 V TR9 DIRECT CURR. HORN KLAXON COURANT	1
41	0933 080123	SK-SCHRAUBE DIN933-M8X12 H H SCREW VIS H DIN 933	1

* = NEUTEILE / NEW PARTS / NOUVEAUX PIECES
X = NACH BEDARF / AS REQUIRED / SUIVANT LES BESOINS

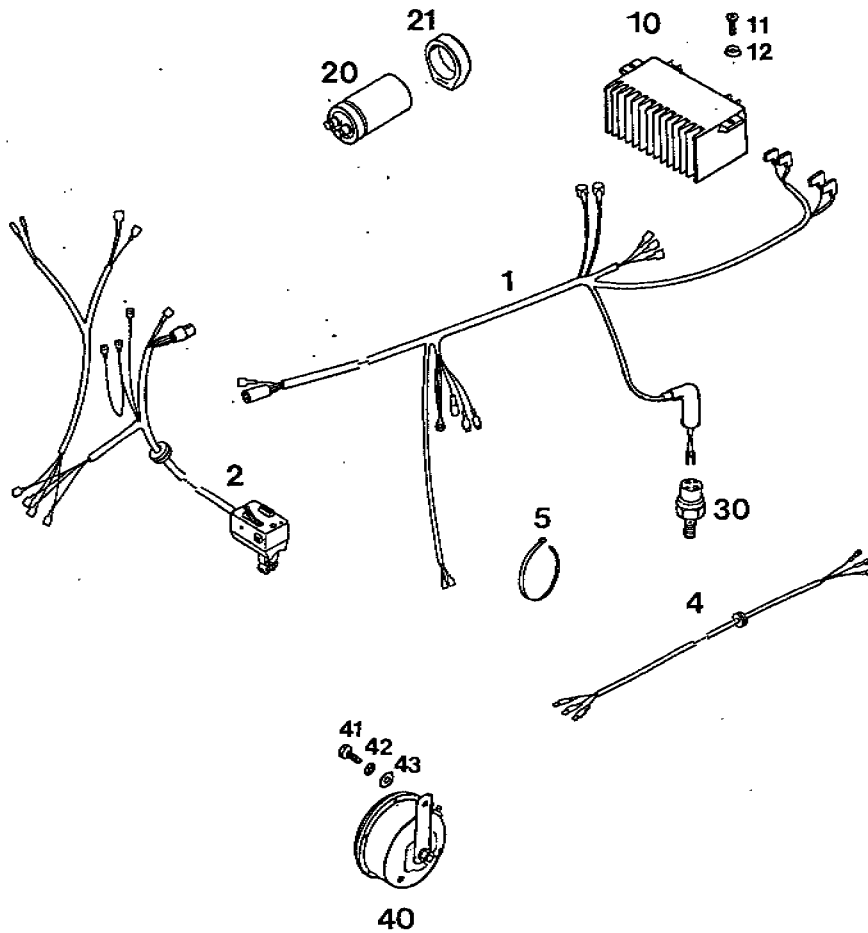


BILD FIG. FIG.	TEILENUMMER PART NUMBER REF.	BEZEICHNUNG DESCRIPTION DENOMINATION	STK. QTY. QTE.
42	0797 080003	ZAHNSCHEIBE DIN6797-J8,4 LOCK WASHER RONDELLE D DIN6797	1
43	0125 080003	SCHEIBE DIN125-A8,4 FLAT WASHER RONDELLE DIN125	1

* = NEUTEILE / NEW PARTS / NOUVEAUX PIECES
X = NACH BEDARF / AS REQUIRED / SUIVANT LES BESOINS

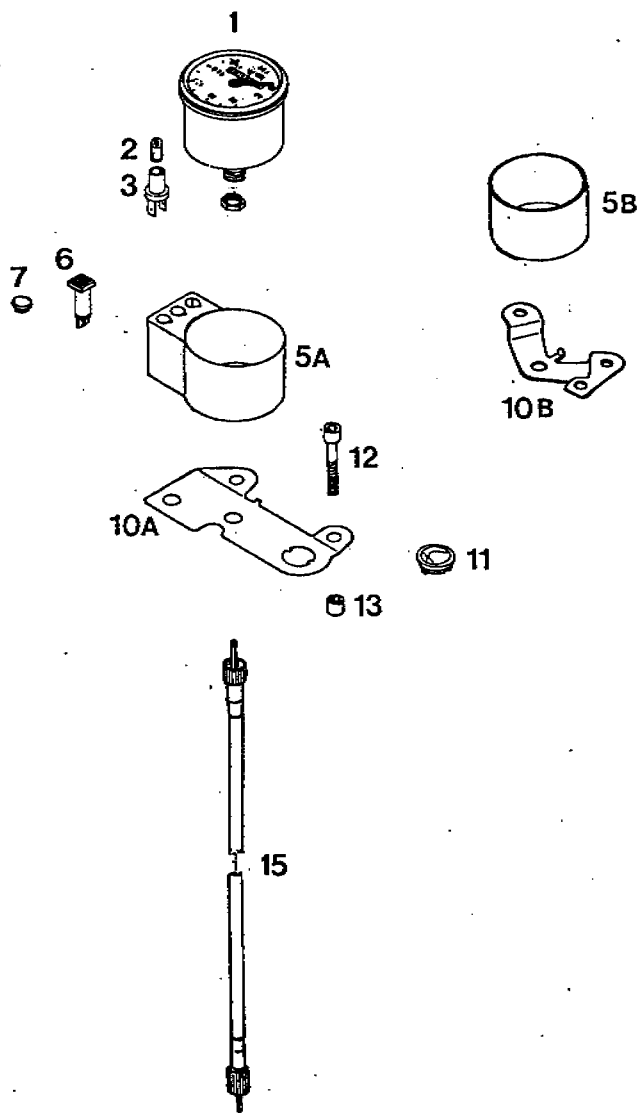


BILD FIG. FIG.	TEILENUMMER PART NUMBER REF.	BEZEICHNUNG DESCRIPTION DENOMINATION	STK. QTY. QTE.
1	550.11.080.000	TACHOMETER 140 KM/H SPEEDOMETER COMPTEUR	1
2	310.11.025.000	KUGELLAMPE 6V 0,6W BA75 BULB LAMPE 6 V 0,6 W 125	1
2	441.11.025.000	KUGELLAMPE 12V2W BA75 BULB LAMPE 250/300	1
3	330.11.069.000	STECKFASSUNG BA75 SOCKET PORTE LAMPE	1
5A	580.11.068.000	TACHOMETERAUFNAHME MOD. '88 SPEEDOM. CASE BOITIER COMPTEUR E-G5	1
5B	570.11.068.000	TACHOGEHÄUSE CASE BOITIER COMPTEUR E-XC	1
6	502.11.064.000	KONTROLLEUCHE ORANGE 6V 125G5 FLASHER INDICATOR 125	1
6	446.11.264.000	KONTROLLEUCHE GELB 12V FLASHER INDICATOR TEMPOIN CLIGNOTANT 250/300	1
6	400.11.021.000	FERNLICHTKONTROLLE 6V BLAU MAINBEAM INDICATOR TEMPOIN DE PHARE 125	1

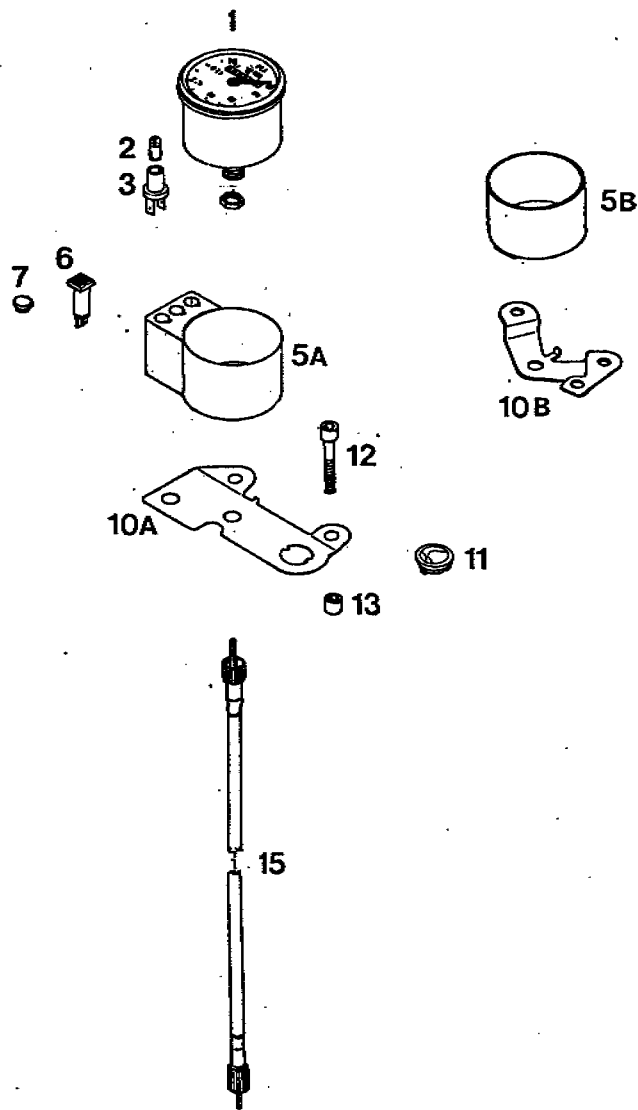


BILD FIG. FIG.	TEILENUMMER PART NUMBER REF.	BEZEICHNUNG DESCRIPTION DENOMINATION	STK. QTY. QTE.
6	580.11.021.000	KONTROLLEUCHTE BLAU 12V LAMPE 12V BLUE TEMOIN BLU 250/300	1
7	361.11.021.000	VERSCHLUSSPFROPFEN PLUG PLUG	X
10A	580.11.030.000	TACHOHALTERUNG '88 SPEEDOM.BRACKET FIXATION COMPTEUR E-65	1
10B	570.11.030.000	TACHOHALTERUNG SPEEDOM. BRACKET FIXATION COMPTEUR E-XC	1
11	160.11.020.000	BLINDDECKEL ZÜNDSCHLOSS PLUG	X
12	0912 080403	ISK-SCHRAUBE DIN912-M8X40 A H BOLT VIS CHC DIN 912	2
13	571.03.225.000	BÜCHSE 6,2X12X10 BUSHING BAGUE	2
15	565.11.088.400	TACHOWELLE M10/M8 1020 MM SPEEDOM.DRIVECABLE CABLE COMPTEUR	1

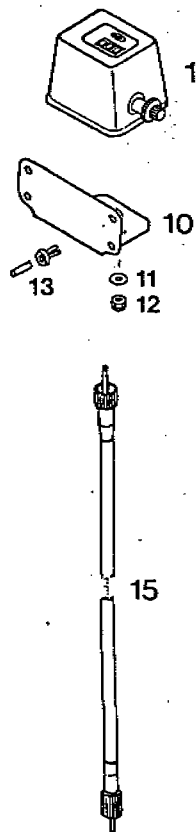
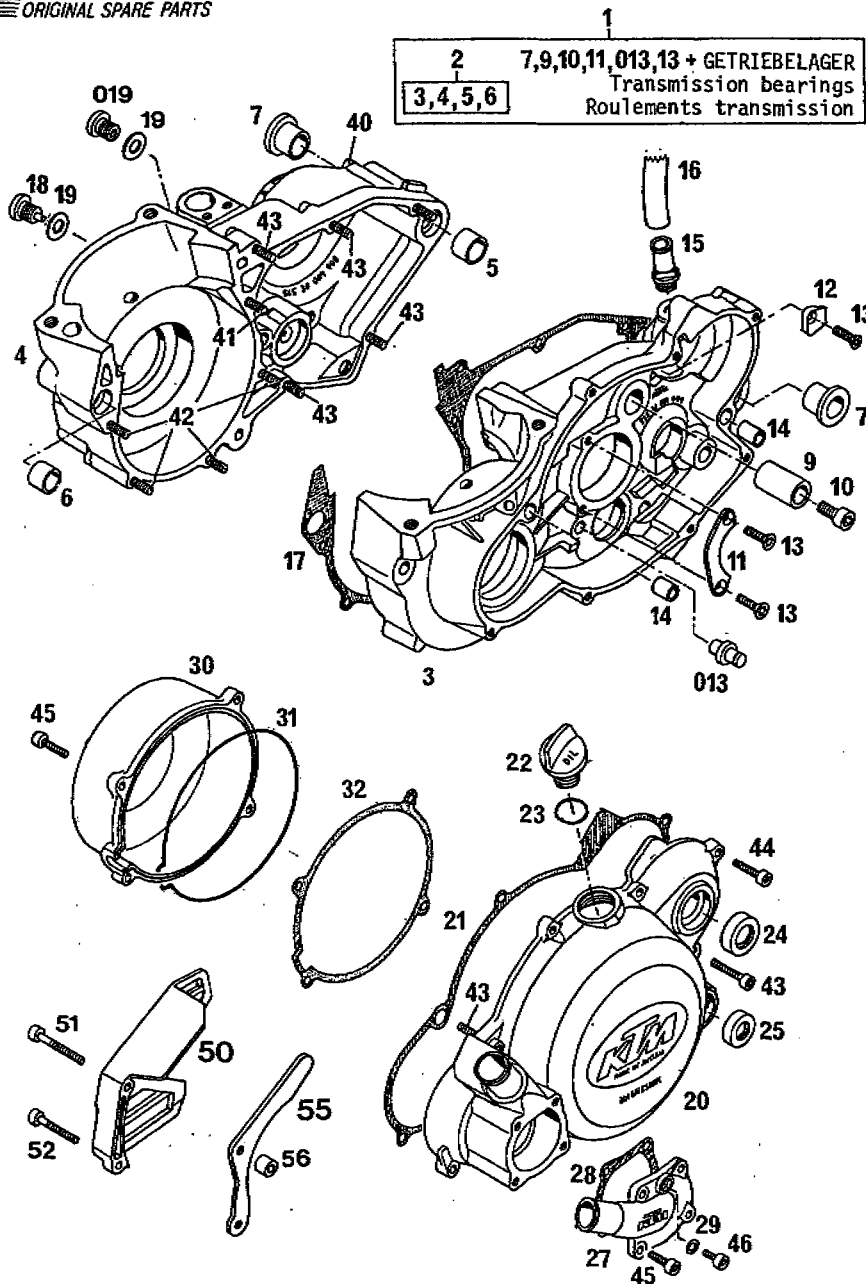


BILD FIG. FIG.	TEILENUMMER PART NUMBER REF.	BEZEICHNUNG DESCRIPTION DENOMINATION	STK. QTY. QTE.
1	580.11.180.000	MEILENZÄHLER ODOMETER	1
10	580.11.130.000	KILOMETERZÄHLERHALTER ODOMETER BRACKET	1
11	0125 040003	SCHEIBE DIN125-A4,3 FLAT WASHER RONDELLE DIN125	2
12	0985 040003	SS-MUTTER DIN985-M4 S L NUT ECROU AUTO-BLOQ.	1
13	570.13.071.000	SPANNSTIFT STUD RIVET	4
15	555.11.088.500	TACHOWELLE M10/M10 1025 MM USA SPEEDOM.DRIVECABLE CABLE COMPTEUR	1

* = NEUTEILE / NEW PARTS / NOUVEAUX PIECES
X = NACH BEDARF / AS REQUIRED / SUIVANT LES BESOINS

BILD FIG. FIG.	TEILENUMMER PART NUMBER REF.	BEZEICHUNG DESCRIPTION DENOMINATION	STK. QTY. QTE.
1*	565.30.000.544	MOTORGEHÄUSE 500 KPL.M.LAG.'92 ENG.CASE CPL.W.B. CARTER MOTEUR CPL.	1
1*	565.30.200.144	MOTORGEHÄUSE 550 KPL.M.LAG.'92 ENG.CASE CPL.W.B. CARTER MOTEUR CPL.	1
2*	565.30.000.500	MOTORGEHÄUSE 500 KPL.O.LAG.'92 ENGINE CASE CARTER MOTEUR	1
2*	565.30.200.100	MOTORGEHÄUSE 550 KPL.O.LAG.'92 ENGINE CASE CARTER MOTEUR	1
5	501.30.027.000	PASSHÜLSE 19X15,5X12 DOWEL BAGUE	1
6	510.30.026.100	PASSHÜLSE 17X14X12 DOWEL BAGUE DE CENTRAGE	1
7	501.30.010.000	GEHÄUSEBÜCHSE CRANK CASE BUSH DOUVILLE CARTER	2
9	565.33.028.000	ZWISCHENRADWELLE INTERM.GEAR PIVOT	1
10	0912 080163	ISK-SCHRAUBE DIN912-M8X16 A H SCREW VIS CHC DIN 912	1
11	565.30.017.000	HALTEBLECH RETAINING PLATE SUPPORT	1
12	565.33.025.000	ANSCHLAGBLECH STOP PLATE TOLE DE BUTEE	1
13	0991 060203	ISK-SENKSCHEIBE DIN7991-M6X20 FLAT HEAD BOLT VIS F DIN 7991	3

* = NEUTEILE / NEW PARTS / NOUVEAUX PIECES
X = NACH BEDARF / AS REQUIRED / SUIVANT LES BESOINS



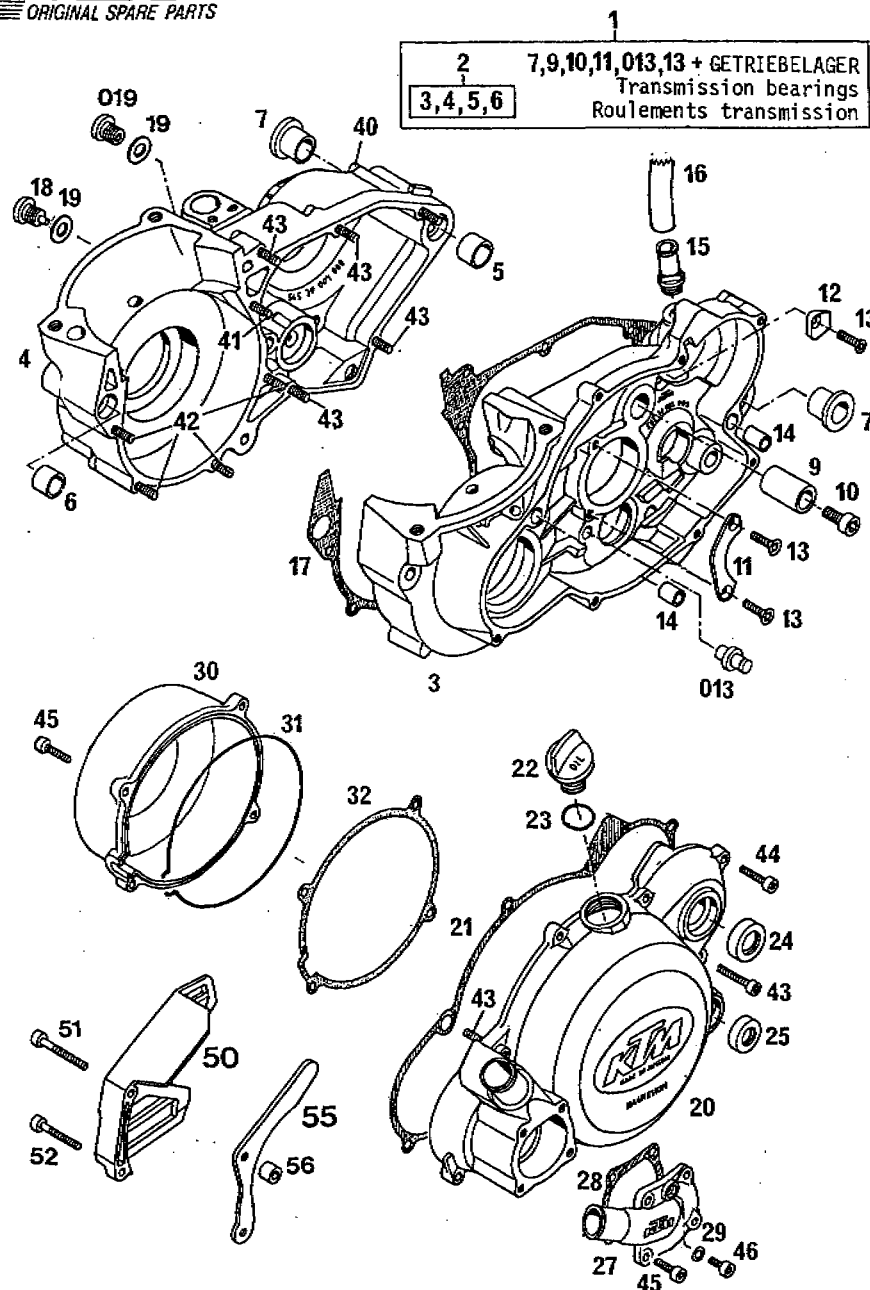


BILD FIG. FIG.	TEILENUMMER PART NUMBER REF.	BEZEICHNUNG DESCRIPTION DENOMINATION	STK. QTY. QTE.
013	502.34.021.000	FEDERBOLZEN SPRINGBOLT	1
14	500.30.026.000	PASSHÜLSE 9X11,8X15 DOWEL BAGUE	2
15	565.30.022.000	ENTLÜFTUNGSSTUTZEN BREATHER SCREW	1
16	543.07.018.001	SCHLAUCH 12X16 PER METER HOSE 12X16 TUYAU 12X16	0,3
17	565.30.039.000	MOTORGEHÄUSEDICHTUNG ENGINE CASE GASKET JOINT CARTER MOT.	1
18	580.38.020.000	ÖLABLASSSCHRAUBE MIT MAGNET M12 OIL DRAIN PLUG BOUCHON	1
19	580.38.022.000	DICHTRING 12X18X1,5 CU SEAL RING JOINT	2
019	0908 120153	VERSCHLUSSSCHRAUBE M 12 X 1,5 PLUG VIS	1
20	565.30.001.300/90	KUPPLUNGSDECKEL SILBER '89 CLUTCH COVER CPL. CARTER D'EMBR.	1
21	565.30.025.375	KUPPLUNGSDECKEL-DICHTUNG 0,75 CLUTCH CASE GASKET JOINT	1
22	543.30.020.000	ÖLEINFÜLLSCHRAUBE PLUG TUBULURE	1
23	0770 160030	O-RING 16X3 O-RING JOINT TOR. 16X3	1

* = NEUTEILE / NEW PARTS / NOUVEAUX PIECES
 X = NACH BEDARF / AS REQUIRED / SUIVANT LES BESOINS

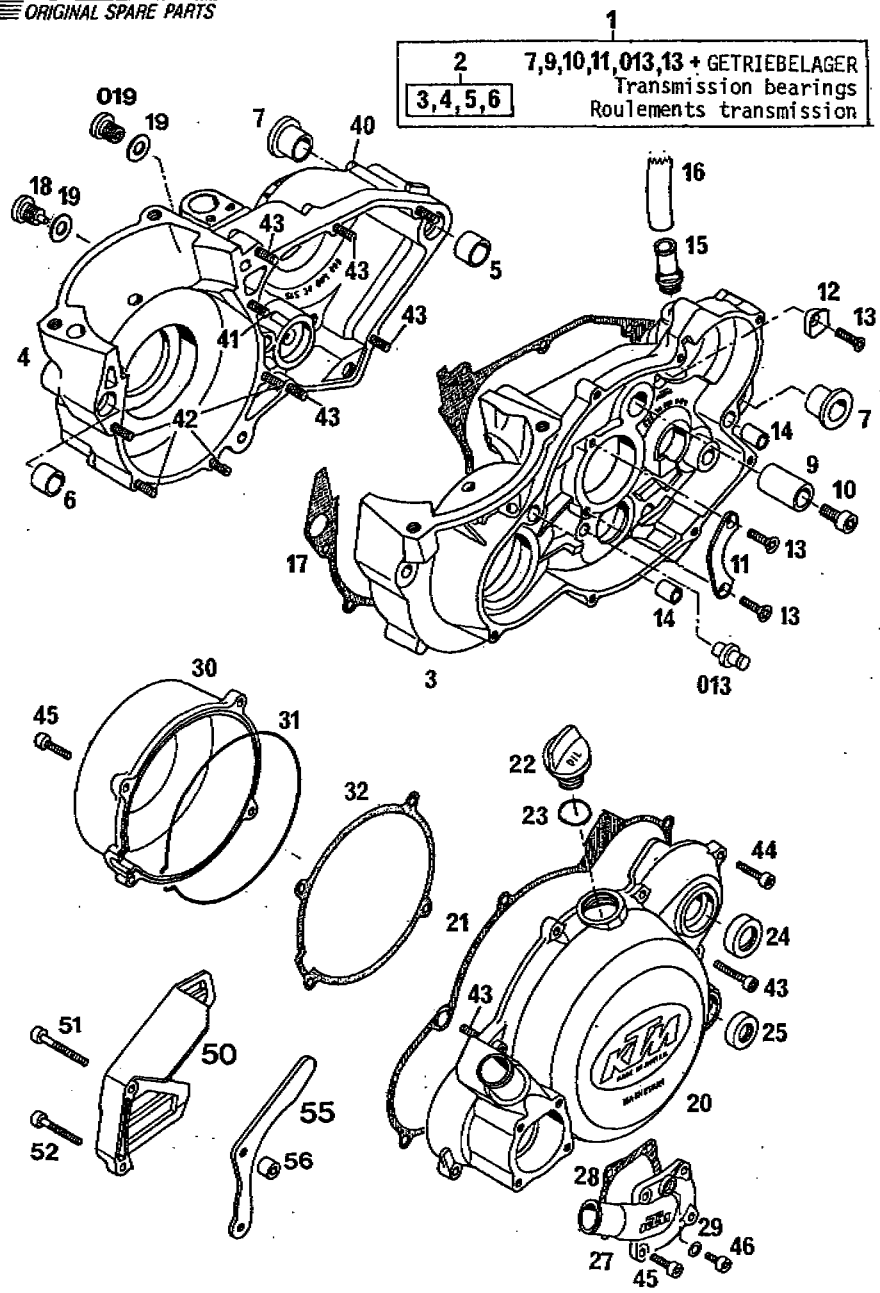
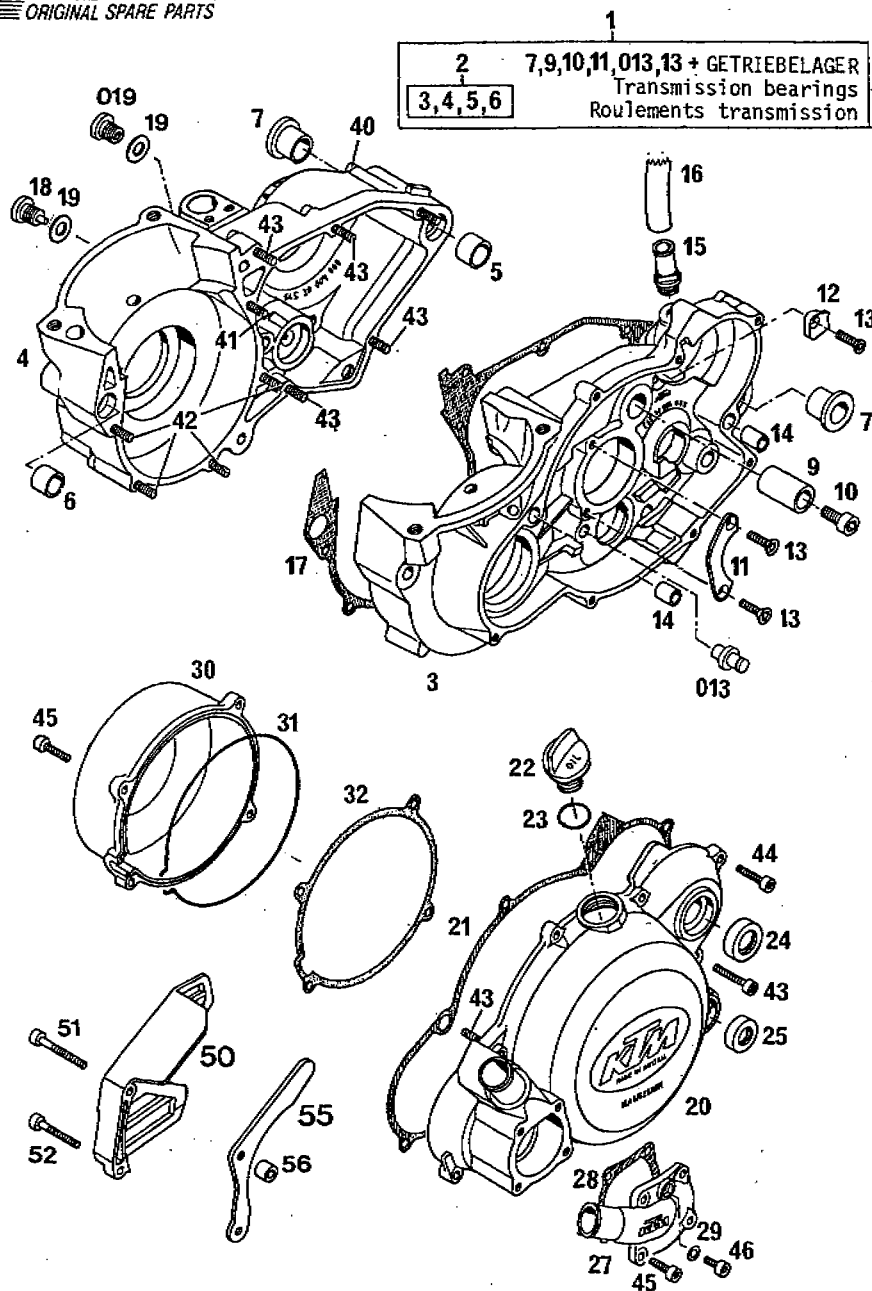


BILD FIG. FIG.	TEILENUMMER PART NUMBER REF.	BEZEICHNUNG DESCRIPTION DENOMINATION	STK. QTY. QTE.
24	0760 172870	WELLENDICHTRING 17X28X7B RADIAL SEAL RING JOINT SPY	1
25	0760 142460	WELLENDICHTRING 14X24X6B SEAL RING JOINT SPY	1
27	565.35.001.300	WASSERPUMPENDECKEL WATERPUMP COVER CARTER POMPE D'EAU	1
28	565.35.003.300	PUMPENDECKELDICHTUNG WATER PUMP GASKET JOINT	1
29	0603 062101	DICHTRING 6,2X10X1 SEAL RING JOINT	1
30	565.30.002.100/90	ZÜNDUNGSDECKEL SILBER IGN. CASE COVER CARTER D'ALLUMAGE	'89 1
31	565.30.002.150	MOOSGUMMISCHNUR 2MM GASKET JOINT	1
32	555.30.002.150	ZÜNDGEHÄUSEDICHTUNG 1,5 MM IGN. CASE GASKET JOINT CARTER ALLUM	1
40	0912 060753	ISK-SCHRAUBE DIN912-M6X75 A H BOLT VIS CHC DIN 912	1
41	0912 060653	ISK-SCHRAUBE DIN912-M6X65 A H BOLT VIS CHC DIN 912	1
42	0912 060503	ISK-SCHRAUBE DIN912-M6X50 A H SCREW VIS	4
43	0912 060353	ISK-SCHRAUBE DIN912-M6X35 A H BOLT VIS CHC DIN 912	6

* = NEUTEILE / NEW PARTS / NOUVEAUX PIECES
X = NACH BEDARF / AS REQUIRED / SUIVANT LES BESOINS



BILO FIG.	TEILENUMMER PART NUMBER REF.	BEZEICHNUNG DESCRIPTION DENOMINATION	STK. QTY. QTE.
44	0912 060253	ISK-SCHRAUBE DIN912-M6X25 A H SCREW VIS CHC DIN 912	7
45	0912 060203	ISK-SCHRAUBE DIN912-M6X20 A H SCREW VIS CHC DIN 912	8
46	0912 060103	ISK-SCHRAUBE DIN912-M6X10 A H SCREW VIS	1
50	545.30.060.000	KETTENABDECKUNG VORNE CHAIN GUARD	1
51	0912 060453	ISK-SCHRAUBE DIN912-M6X45 A H BOLT VIS CHC DIN 912	1
52	0912 060403	ISK-SCHRAUBE DIN912-M5X40 A H SCREW VIS	1
55	545.30.047.014	KETTENDÄMPFUNGSBLECH 15-Z CRANK CASE PROTECT	1
55	545.30.047.013	KETTENDÄMPFUNGSBLECH 14-Z CRANK CASE PROTECT	1
56	545.30.047.000	DISTANZRÖLLE ID=7 AD=12 L=9,5 BUSHING BAGUE	2
--	565.30.100.000	DICHTUNGSSATZ 350-550 GASKET SET POCHETTE JOINTS	1

* = NEUTEILE / NEW PARTS / NOUVEAUX PIECES
X = NACH BEDARF / AS REQUIRED / SUIVANT LES BESOINS

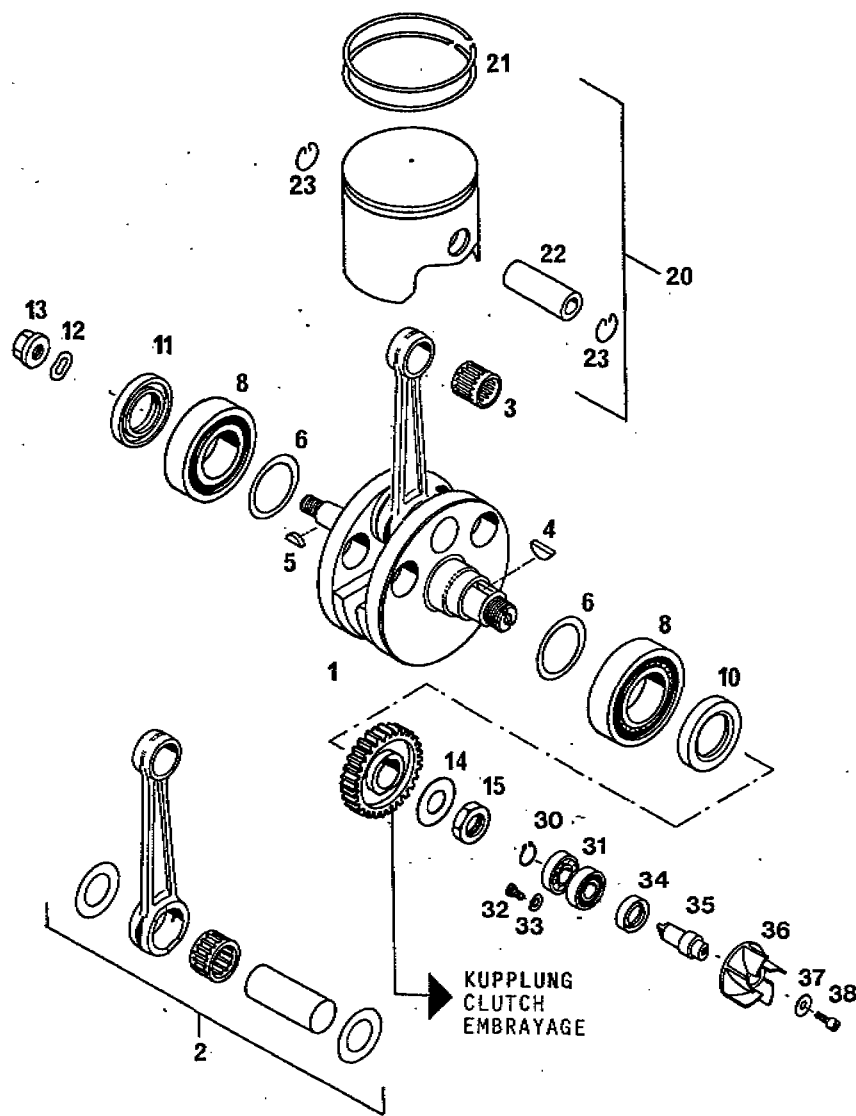


BILD FIG. FIG.	TEILENUMMER PART NUMBER REF.	BEZEICHNUNG DESCRIPTION DENOMINATION	STK. QTY. QTE.
1	565.30.018.500	KURBELWELLE 80 MM HUB 500 '89 CRANKSHAFT 500 CCM EMBIELLAGE 500 CCM	1
1	565.30.218.000	KURBELWELLE 82 MM HUB 550 CRANKSHAFT 550 EMBIELLAGE	1
2	565.30.215.044	PLEUELLAGER-REP.SATZ 350-550 CONN.ROD REPAIRKIT BIELLE EQUIPE CPL	1
3	565.30.234.000	NADELLAGER 20X24X23 NEEDLE BEARING ROULEMENT AIGUILLE	1
4	0888 050650	SCHEIBENFEDER 5X6,5 WOODRUF KEY CLAVETTE DEMI-LUNE	1
5	0888 030050	SCHEIBENFEDER DIN6888-3X5 WOODRUFF KEY CLAVETTE DEMI-LUNE	1
6	565.30.081.000	AUSGLEICHSCHIEBE 36X48X0,10 SHIM RONDELLE	X
6	565.30.081.100	AUSGLEICHSCHIEBE 36X48X0,15 SHIM RONDELLE	X
6	565.30.081.300	AUSGLEICHSCHIEBE 36X48X0,30 SHIM RONDELLE	X
8	565.30.123.000	ZYLINDERROLLENLAGER NJ207 ROLLER BEARING ROULEMENT A ROUL.	2
10	0760 325271	WELLENDICHTRING 32X52X7B SEAL RING 32/52/7B JOINT SPY	1
11	0760 305272	WELLENDICHTRING 30X52X7B TSL RADIAL SEAL RING JOINT SPY	1

* = NEUTEILE / NEW PARTS / NOUVEAUX PIECES
 X = NACH BEDARF / AS REQUIRED / SUIVANT LES BESOINS

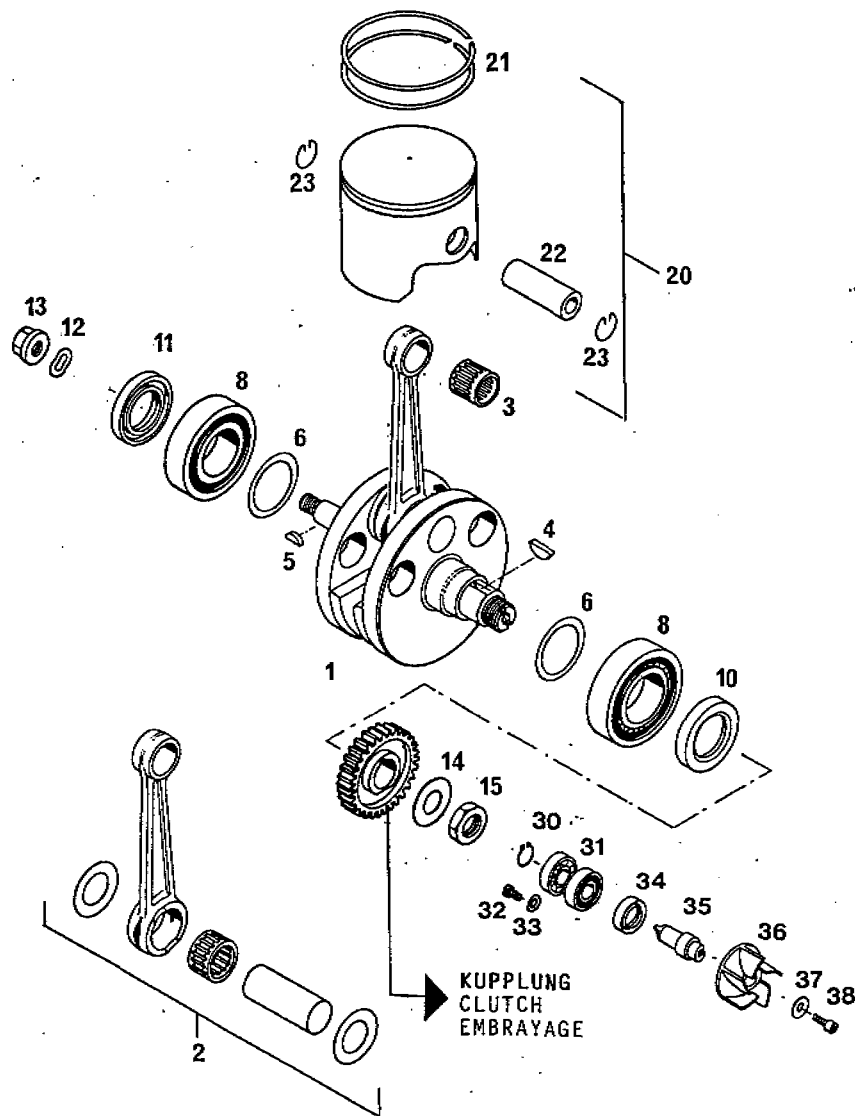


BILD FIG. FIG.	TEILENUMMER PART NUMBER REF.	BEZEICHNUNG DESCRIPTION DENOMINATION	STK. QTY. QTE.
12	543.30.029.000	FEDERSCHEIBE B12X22 SPRING WASHER RONDELLE	1
13	510.30.028.100	BUNDMUTTER M12X1 LINKS MAGNETO NUT ECROU D'EPAULEMENT	1
14	560.30.048.000	SICHERUNGSBLECH 21X40X1 WASHER FREIN EN TOLE	1
15	0936 200155	SK-MUTTER DIN936-M20X1,5 H H NUT ECROU HM DIN 936	1
20	565.30.007.000	KOLBEN KPL. 89 MM PISTON CPL. 89,00 PISTON 89,00	500 CC 1
20	565.30.207.000	KOLBEN KPL. 92,25 MM PISTON CPL. 92,25 PISTON 92,25	550 CC 1
21	565.30.032.000	KOLBENRING 89X1,25 PISTONRING 89X1,25 SEGMENT 89X1,25	500 CC 2
21	563.30.032.002	KOLBENRING 92,25X1,25 SQUARE RING 92,25	550 CC 2
22	563.30.033.000	KOLBENBOLZEN20X12X52,4 WRIST PIN AXE DE PISTON	500/550 1
23	563.30.074.000	DRAHTSPRENGRING A20 RETAINING CLIP EPINGLE	2
30	0471 120010	SEEGERRING DIN471-12X1 CIRCLIP CIRCLIPS	1
31	0625 060016	RILLENKUGELLAGER 6001 RSR BEARING ROULEMENT A BILLES	2

* = NEUTEILE / NEW PARTS / NOUVEAUX PIECES
 X = NACH BEDARF / AS REQUIRED / SUIVANT LES BESOINS

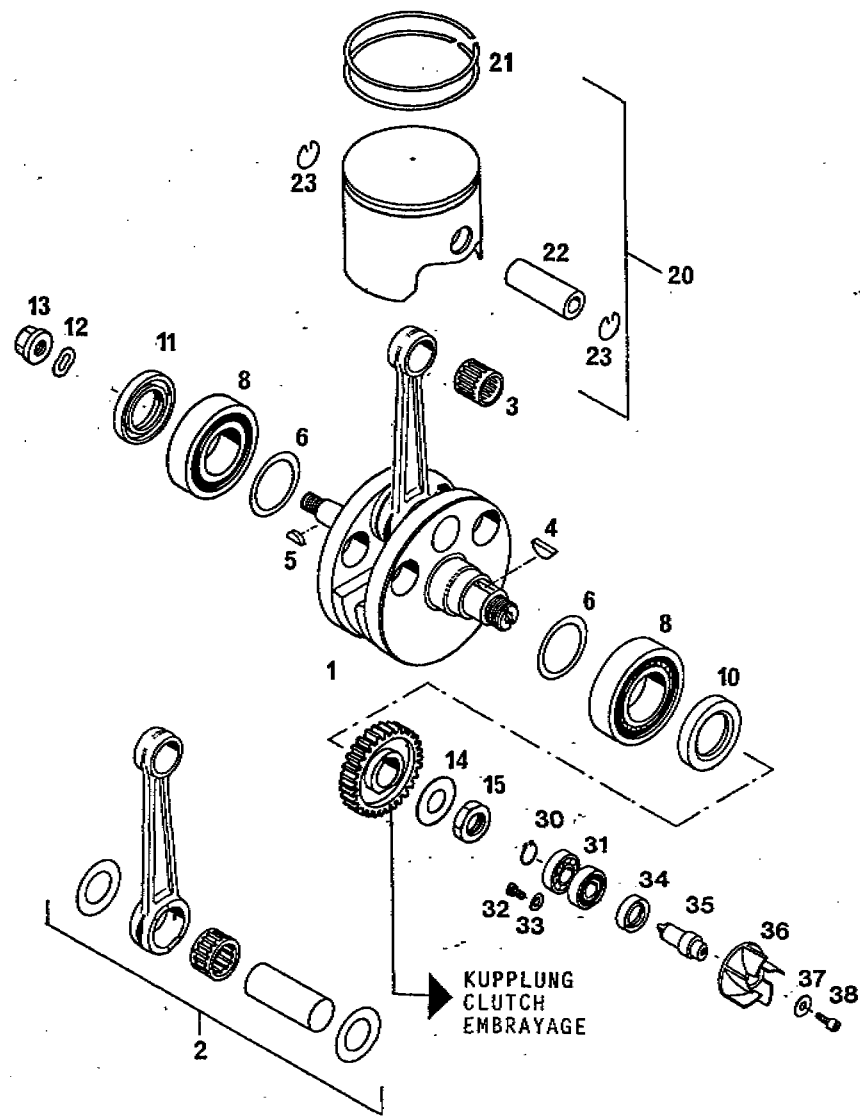


BILD FIG. FIG.	TEILENUMMER PART NUMBER REF.	BEZEICHNUNG DESCRIPTION DENOMINATION	STK. QTY. QTE.
32	0084 040063	ZYLINDERSCHRAUBE DIN84A-M4X6 FIL.HEAD SCREW VIS	1
33	0125 050003	SCHEIBE DIN125-A5,3 FLAT WASHER RONDELLE DIN 125	1
34	0760 152472	WELLENDICHTRING 15X24X7 A-DUO SEAL RING JOINT SPI	1
35	544.35.010.000	WASSERPUMPENWELLE WATER PUMP SHAFT AXE DE POMPE	1
36	565.35.005.300	WASSERPUMPENRAD PUMP ROTOR TURBINE DE POMPE	1
37	0021 050003	SCHEIBE DIN9021-A5,3 FLAT WASHER RONDELLE DIN 9021	1
38	0912 050123	ISK-SCHRAUBE DIN912-M5X12 A H SCREW VIS	1

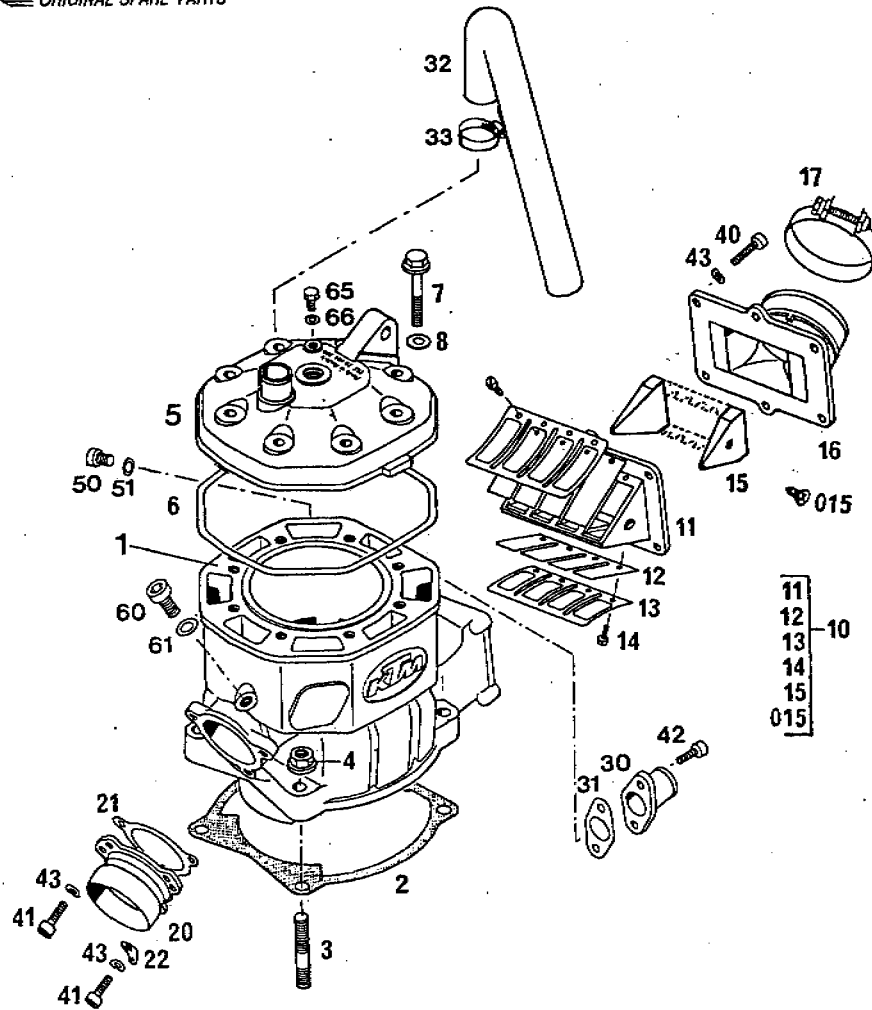


BILD FIG. FIG.	TEILENUMMER PART NUMBER REF.	BEZEICHNUNG DESCRIPTION DENOMINATION	STK. QTY. QTE.
1	565.30.005.400	ZYLINDER 500'91'92 CYLINDER CYLINDRE	1
1	565.30.205.100	ZYLINDER 550'91'92 CYLINDER CYLINDRE	1
2	565.30.030.000	ZYLINDERFUSSDICHTUNG 0,2 MM CYL. BASE GASKET JOINT EMBASE CYL.	X
2	565.30.030.100	ZYLINDERFUSSDICHTUNG 0,3 MM CYL. BASE GASKET JOINT EMBASE CYL.	X
2	565.30.030.200	ZYLINDERFUSSDICHTUNG 0,5 MM CYL. BASE GASKET JOINT EMBASE CYL.	X
3	0835 100451	STIFTSCHR. DIN835-M10X45-10.9 STUD GOUJON	4
4	0331 100003	BUNDMUTTER M10 NUT ECROU A EPAULEMENT	4
5	565.30.006.300	ZYLINDERKOPF 500 CC CYLINDER HEAD CULASSE	1
5	565.30.206.000	ZYLINDERKOPF 550CC CYLINDER HEAD 550 CULASSE	1
6	565.30.036.000	ZYLINDERKOPFDICHTUNG CYL. HEAD GASKET JOINT DE CULASSE	1
7	565.30.078.000	BUNDSCHRAUBE M8X42 FLANGE BOLT VIS	8
8	565.30.080.000	CU-SCHEIBE 8X16X1 WASHER RONDELLE	8

* = NEUTEILE / NEW PARTS / NOUVEAUX PIECES
X = NACH BEDARF / AS REQUIRED / SUIVANT LES BESOINS

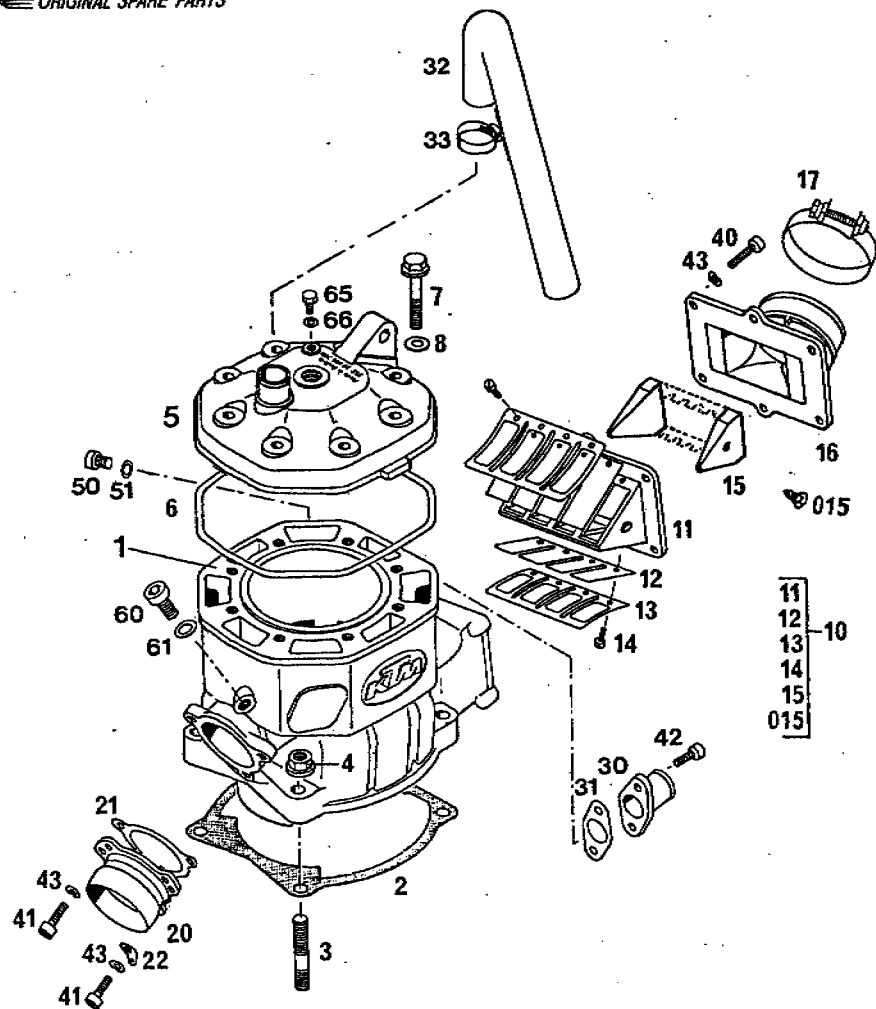


BILD FIG. FIG.	TEILENUMMER PART NUMBER REF.	BEZEICHNUNG DESCRIPTION DENOMINATION	STK. QTY. QTE.
10	555.30.051.044	MEMBRANGEHÄUSE KPL. REED VALVE CASE CP BOIT. CLAPET CPL.	1
11	563.30.051.000	MEMBRANGEHÄUSE LOSE REED VALVE CASE BOITIER CLAPET NU	1
12	563.30.052.000	MEMBRANE REED VALVE CLAPET	2
13	563.30.053.000	ANSCHLAGBLECH STOP PLATE TOLE DE BUTEE	2
14	0084 040083	ZYLINDERSCHRAUBE DIN84A-M4X8 CYL.HEAD SCREW VIS DIN 84	8
15	555.30.054.000	MEMBRANEINSATZ VELOCITY INSERT	1
015	0982 550133	SK-BLECHSCHR. DIN7982-85,5X13 SHEET-METAL SCREW VIS	2
16*	565.30.050.500	ANSAUGSTUTZEN KEIHIN VERG. '92 INTAKE ADAPTER PIPE D'ADMISSION	1
17	565.30.061.000	SCHELLE 60/12 CLAMP COLLIER	1
20	543.05.073.000	AUSPUFFFLANSCH EXH.FLANGE FLASQUE	1
21	544.30.046.000	AUSPUFFFLANSCHDICHTUNG EXHAUST GASKET JOINT D'ECHAPPEM.	1
22	510.05.074.000	FEDERLASCHE RETAINING PLATE FIXATION RESSORT.	1

* = NEUTEILE / NEW PARTS / NOUVEAUX PIECES
X = NACH BEDORF / AS REQUIRED / SUIVANT LES BESOINS

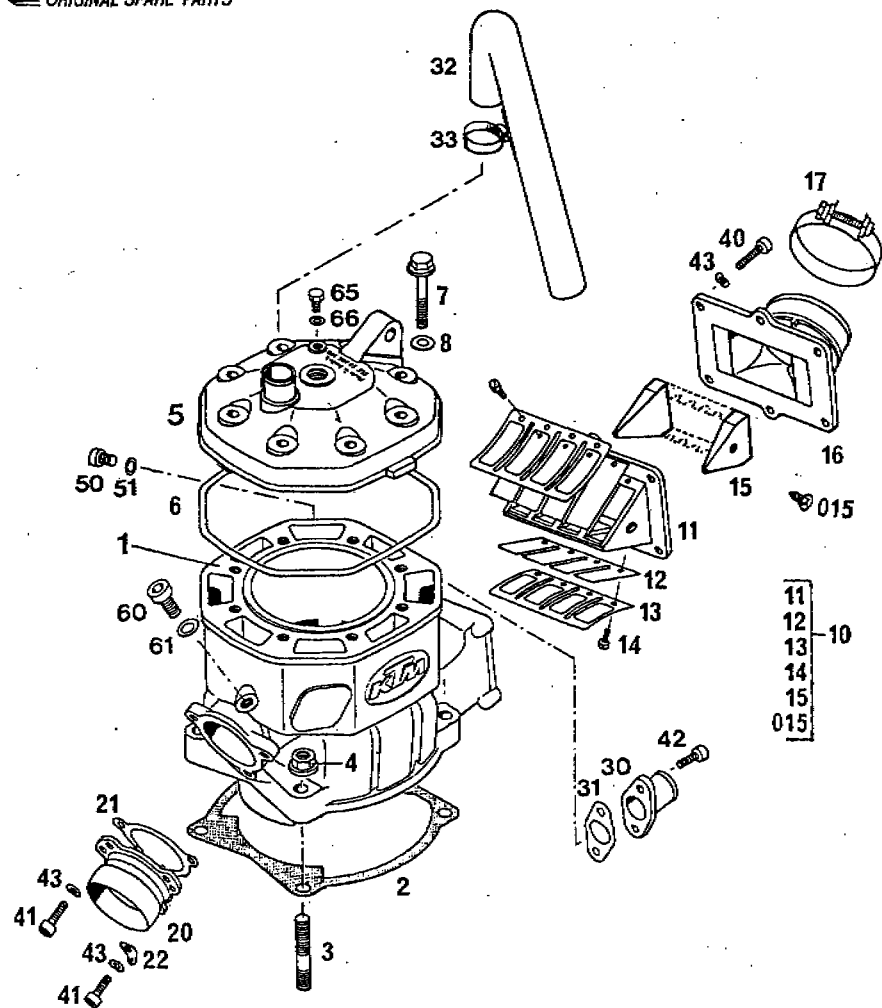
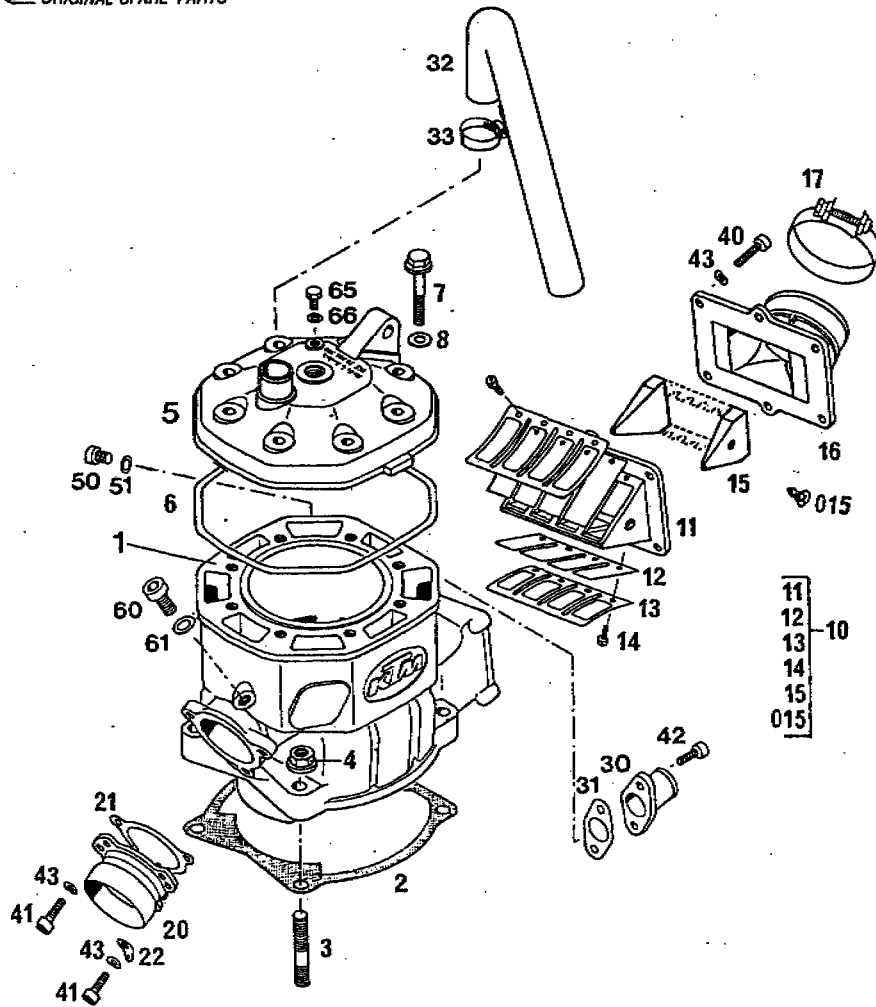


BILD FIG. FIG.	TEILENUMMER PART NUMBER REF.	BEZEICHNUNG DESCRIPTION DENOMINATION	STK. QTY. QTE.
30	580.35.010.000	ANSCHLUSSTUTZEN GERADE CONNECTING TUBE RACCORD	1
31	580.35.037.000	ANSCHLUSSTUTZEN-DICHTUNG GASKET JOINT	1
32	544.35.025.000	FORMSCHLAUCH 18X25-130GRAD PREF. RAD. HOSE TUYEAU	1
33	100.01.020.000	SCHLAUCHBINDER A2 CLAMP COLLIER	2
40	0912 060253	ISK-SCHRAUBE DIN912-M6X25 A H SCREW VIS CHC DIN 912	6
41	0912 060203	ISK-SCHRAUBE DIN912-M6X20 A H SCREW VIS CHC DIN 912	3
42	0912 060163	ISK-SCHRAUBE DIN912-M6X16 A H SCREW VIS CHC DIN 912	2
43	0137 060000	FEDERSCHEIBE DIN137-B6 SPRING WASHER RONDELLE	9
50	0912 080103	ISK-SCHRAUBE M 8 X 10 A H SCREW VIS CHC DIN912	1
51	580.38.032.100	CU - DICHTRING 8,2 X 12 X 2 SEAL RING-CU JOINT	1
60	0984 100163	ISK-SCHRAUBE M10X16 DIN 7984 A H SCREW VITE	1
61	580.38.032.010	CU-DICHTRING 10X14X1 SEAL RING JOINT	X

* = NEUTEILE / NEW PARTS / NOUVEAUX PIECES
X = NACH BEDARF / AS REQUIRED / SUIVANT LES BESOINS

BILD FIG. FIG.	TEILENUMMER PART NUMBER REF.	BEZEICHUNG DESCRIPTION DENOMINATION	STK. QTY. QTE.
61	580.38.032.030	CU-DICHTRING 10X14X3 SEAL RING JOINT	X
65	0933 060103	SK-SCHRAUBE DIN933-M6X10 H H SCREW VIS H DIN 933	1
66	580.36.065.000	CU-DICHTRING 6 X 10 X 1 SEAL RING JOINT	1



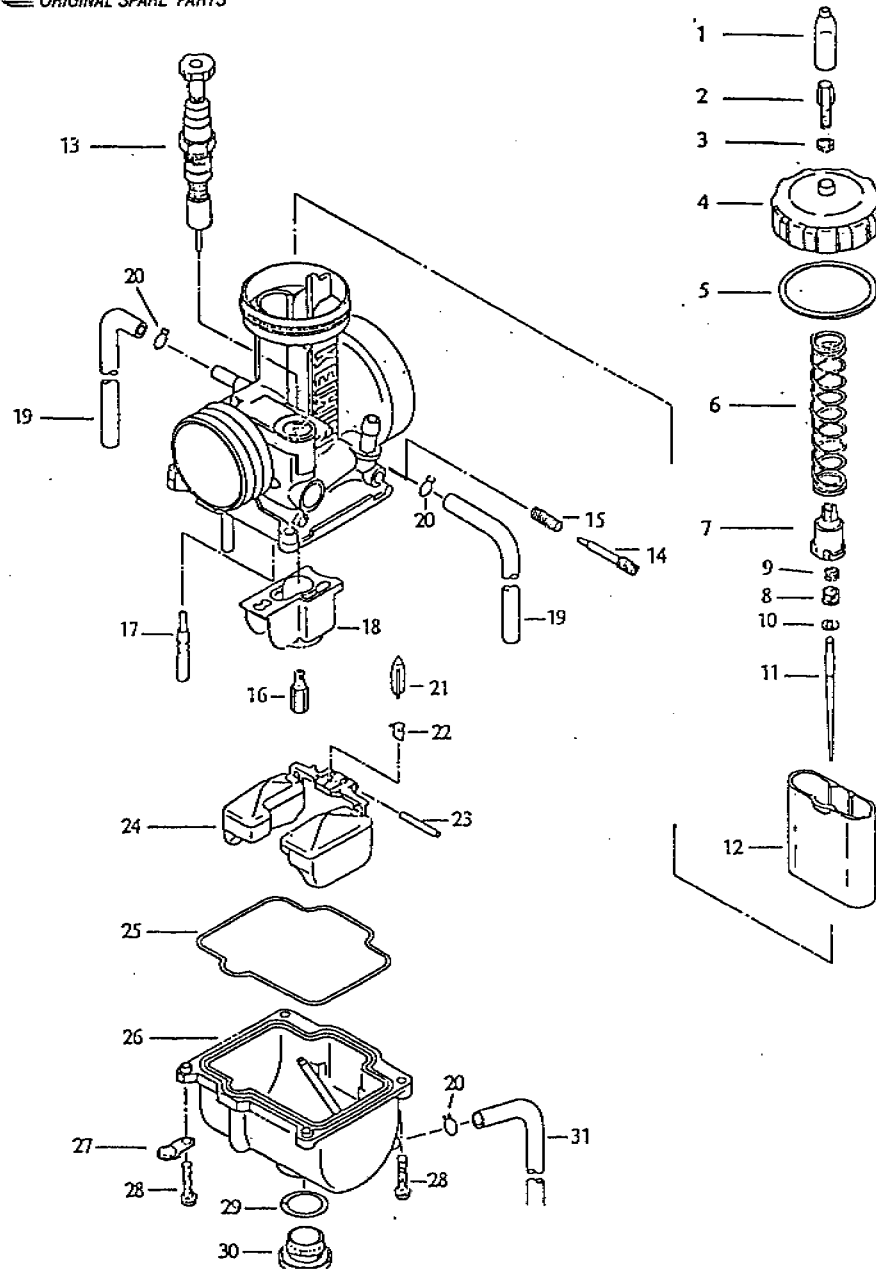


BILD FIG. FIG.	TEILENUMMER PART NUMBER REF.	BEZEICHNUNG DESCRIPTION DENOMINATION	STK. QTY. QTE.
1-31*	565.31.701.044	VERGASER KEIHIN PJ38 CARBURETTOR CARBURETEUR 55 / 175 / R1364N III / 60	1
1	520.31.138.000	GUMMITÜLLE RUBBER PLUG GAINE CAOUTCHOUC	1
2	545.31.625.000	STELLSCHR. M6X0,75 CABLE ADJ. SCREW VIS DE REGLAGE	1
3	520.31.126.000	SK-MUTTER M6X0,75 NUT ECROU	1
4	545.31.627.000	VERGASERDECKEL COVER PLATE COUVERCLE DE CORPS	1
5	545.31.628.000	GUMMIDICHTRING 40X46X1 RUBBER SEAL RING JOINT CAOUTCHOUC	1
6	545.31.630.000	SCHIEBERFEDER SPRING RESSORT	1
7	545.31.631.000	FEDERTASSE SPRING RETAINER COUPELLE	1
8	545.31.632.000	FEDERAUFNAHME SPRING SUPPORT SUPPORT DE RESSORT	1
9	545.31.633.000	FEDER SPRING RESSORT	1
10	545.31.629.000	KLEMMFEDER NEEDLE CLIP CIRCLIPS	1

* = NEUTEILE / NEW PARTS / NOUVEAUX PIECES
X = NACH BEDARF / AS REQUIRED / SUIVANT LES BESOINS

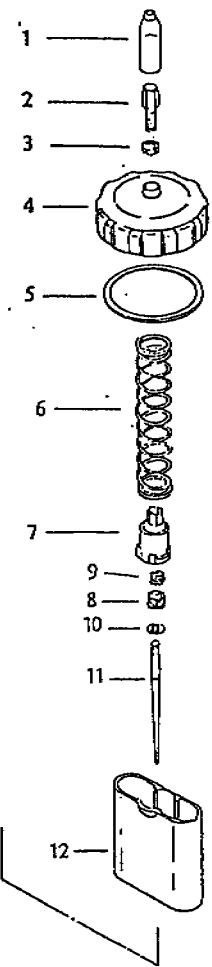
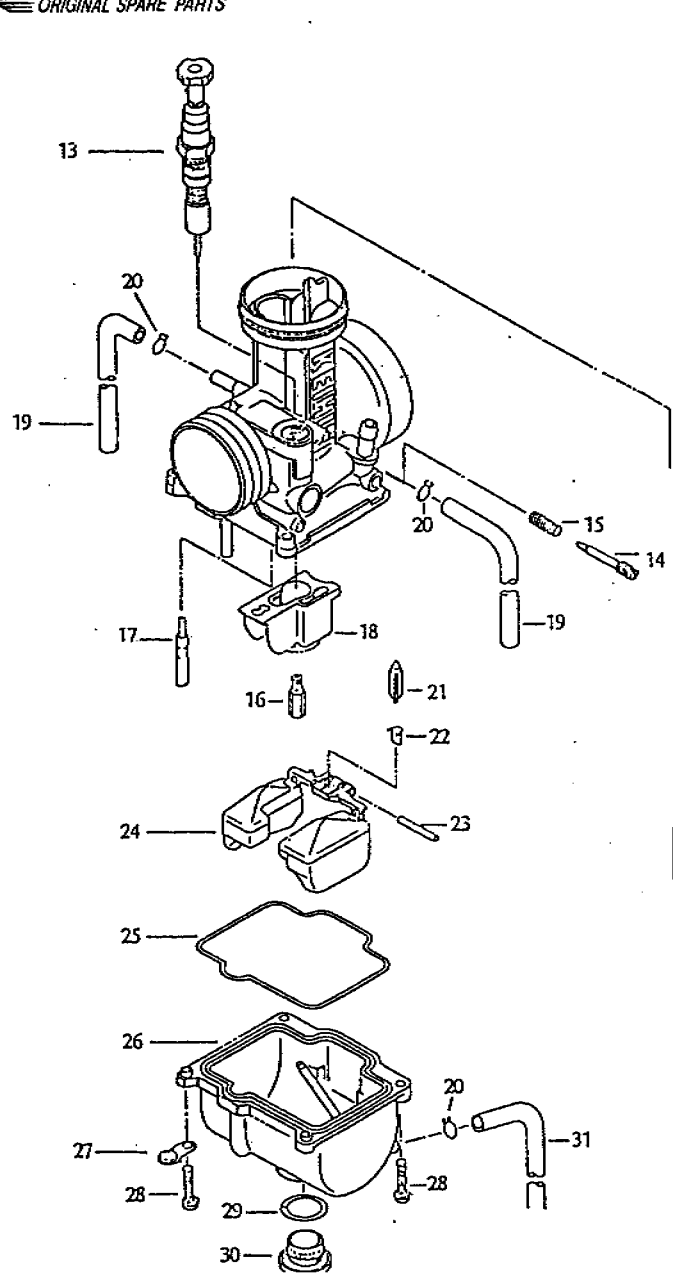


BILD FIG. FIG.	TEILENUMMER PART NUMBER REF.	BEZEICHNUNG DESCRIPTION DENOMINATION	STK. QTY. QTE.
11	545.31.634.064	DÜSENNADEL R 1364 N JET NEEDLE AIGUILLE LIEFERBAR/AVAILABLE: R 1364 N, R 1363 N, R 1366 N	1
12	545.31.635.060	GASSCHIEBER 60 THROTTLE VALVE 60 BUISSAU 60	1
13	545.31.645.000	STARTKOLBEN KPL. STARTER VALVE CPL.	1
14	545.31.617.000	STELLSCHRAUBE ADJUST SCREW VIS DE REGLAGE	1
15	545.31.615.000	FEDER SPRING RESSORT	1
16	545.31.623.175	HAUPTDÜSE GR.175 FÜR KEIHIN MAIN JET 175 GICLEUR PRINC.175 LIEFERBAR/AVAILABLE: 170,175,180	1
17	545.31.607.055	LEERLAUFDÜSE GR.55 KEIHIN PILOT JET 55 GICLEUR DE RAL 55 LIEFERBAR/AVAILABLE: 55,58,60	1
18	545.31.674.000	PRALLBLECH BUFFER PLATE	1
19	310.07.007.001	SCHLAUCH 5X8 PER METER BREATHER HOSE 5X8 TUYAU 5X8 AU METRE	0,70
20	545.31.696.000	KLAMMER 6 MM CLAMP AGRAFE	3

* = NEUTEILE / NEW PARTS / NOUVEAUX PIÉCES
X = NACH BEDARF / AS REQUIRED / SUIVANT LES BESOINS

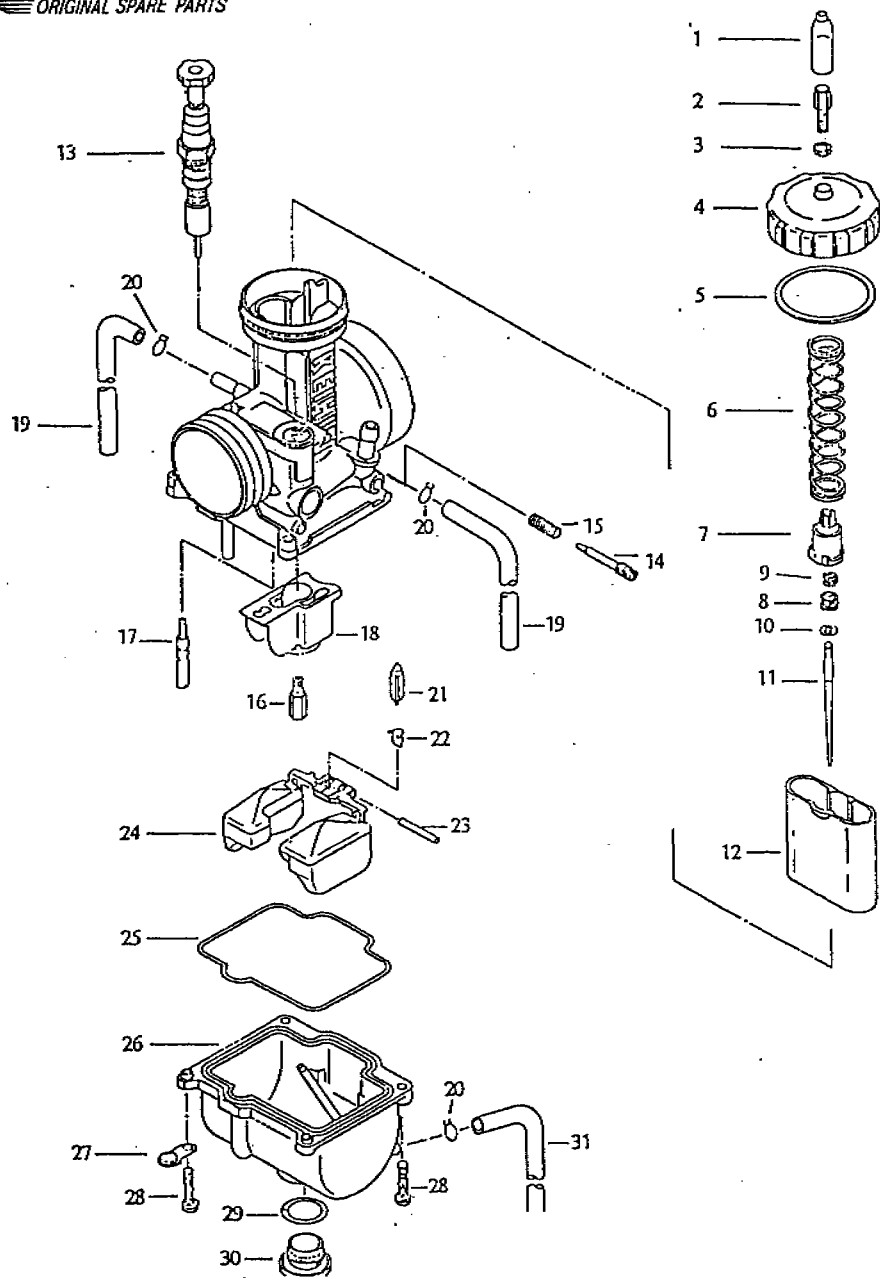


BILD FIG. FIG.	TEILENUMMER PART NUMBER REF.	BEZEICHUNG DESCRIPTION DENOMINATION	STK. QTY. QTE.
21	545.31.620.000	SCHWIMMERNADEL FLOAT NEEDLE POINTEAU	1
22	545.31.621.000	KLAMMER CLAMP AGRAFE	1
23	545.31.608.000	STIFT 2,5 X 25 SPINDLE 2,5 X 25 DOIGT 2,5 X 25	1
24	545.31.608.000	SCHWIMMER (3) FLOAT FLOTTEUR	1
25	545.31.610.000	DICHTUNG SEAL FLOTTEUR	1
26	545.31.611.000	SCHWIMMERGEHÄUSE FLOAT CHAMBER CUVE	1
27	545.31.612.000	HALTER D 7 BRACKET D 7 GRIPSTER D 7	2
28	0985 040153	LINSENSCHRAUBE DIN7985-M4X15 LENTIL HEAD SCREW VIS DIN 7985	4
29	0770 180230	O-RING 2,3X18X22,6 O-RING 2,3X18X22,6 JOINT O	1
30	545.31.699.000	VERSCHLUßSCHR. 18X1 PLUG 18X1 BOUCHON 18X1	1
31	520.31.137.001	PVC-SCHLAUCH 3X6 (ÜBERLAUF) TUBE 3X6 CHAMBRE 3X6	0,27

* = NEUTEILE / NEW PARTS / NOUVEAUX PIECES
X = NACH BEDARF / AS REQUIRED / SUIVANT LES BESOINS

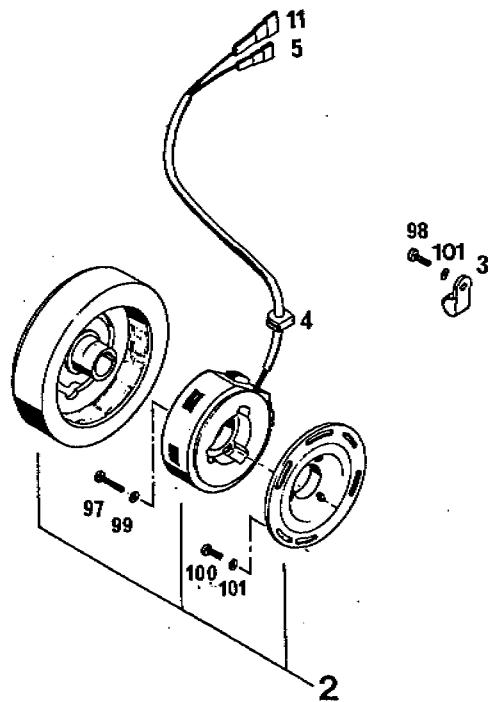
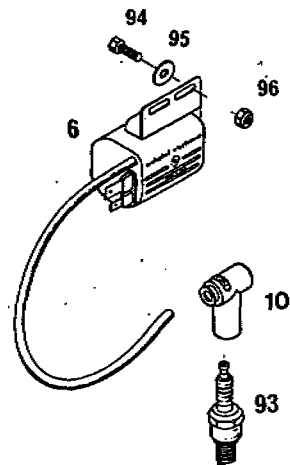


BILD FIG. FIG.	TEILENUMMER PART NUMBER REF.	BEZEICHNUNG DESCRIPTION DENOMINATION	STK. QTY. QTE.
2	560.31.002.000	ZÜNDANLAGE MOTOPLAT 9600 176-1 IGN.WITHOUT COIL ALL 9600176-1	1
3	570.13.070.100	SHELLE 5/16" SCHWARZ CLAMP COLLIER	1
4	510.31.004.000	KABELDURCHFÜHRUNG RUBBER GROMMET PASSE-FILS	1
5	510.31.005.000	STECKVERBINDER KLEIN RECEPTACLE SMALL COSSE RACCORD PTE.	1
6	510.31.006.200	ZÜNDSPULE IGNITION COIL BOBINE	1
10	545.31.010.000	KERZENSTECKER LB05EMH SPARK PLUG PROTECT CAPUCHON DE BOUGIE	NGK 1
11	510.31.011.000	STECKVERBINDER GROSS RECEPTACLE, LARGE COSSE RACCORD GDE.	1
93	565.31.093.002	ZÜNDKERZE BOSCH W 2 CC SPARK PLUG W2 CC BOUGIE W2 CC	1
94	0933 060163	SK-SCHRAUBE DIN933-M6X16 H H SCREW VIS H DIN 933	2
95	0021 060003	SCHEIBE DIN9021-A6,4 FLAT WASHER RONDELLE DIN 9021	2
96	0985 060003	SS-MUTTER DIN985-M6 S L NUT ECROU AUTO-BLQ.	2
97	0085 040203	PANHEADSCHRAUBE DIN85-M4X20 PAN HEAD SCREW VIS PANHEAD DIN85	3

* = NEUTEILE / NEW PARTS / NOUVEAUX PIECES
X = NACH BEDARF / AS REQUIRED / SUIVANT LES BESOINS

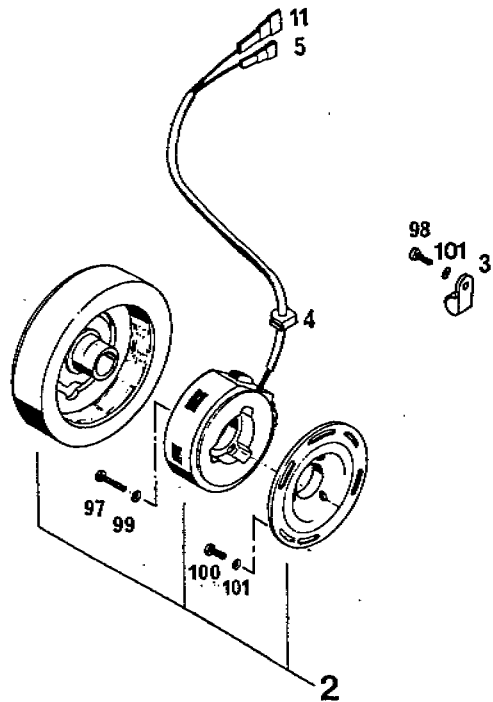
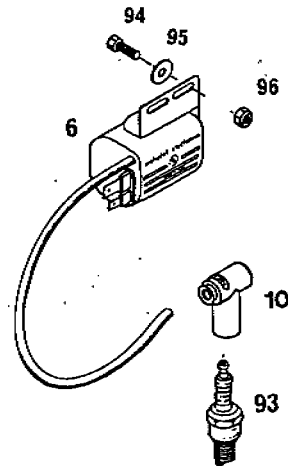


BILD FIG. FIG.	TEILENUMMER PART NUMBER REF.	BEZEICHNUNG DESCRIPTION DENOMINATION	STK. QTY. QTE.
98	0084 050123	ZYLINDERSCHRAUBE DIN84-M5X12 FILIST.HEAD SCREW VIS	1
99	0137 040003	FEDERSCHEIBE DIN137-84 SPRING WASHER RONDELLE D DIN 137	3
100	0084 050123	ZYLINDERSCHRAUBE DIN84-M5X12 FILIST.HEAD SCREW VIS	3
101	0125 050003	SCHEIBE DIN125-A5,3 FLAT WASHER RONDELLE DIN 125	4

* = NEUTEILE / NEW PARTS / NOUVEAUX PIECES
X = NACH BEDARF / AS REQUIRED / SUIVANT LES BESOINS

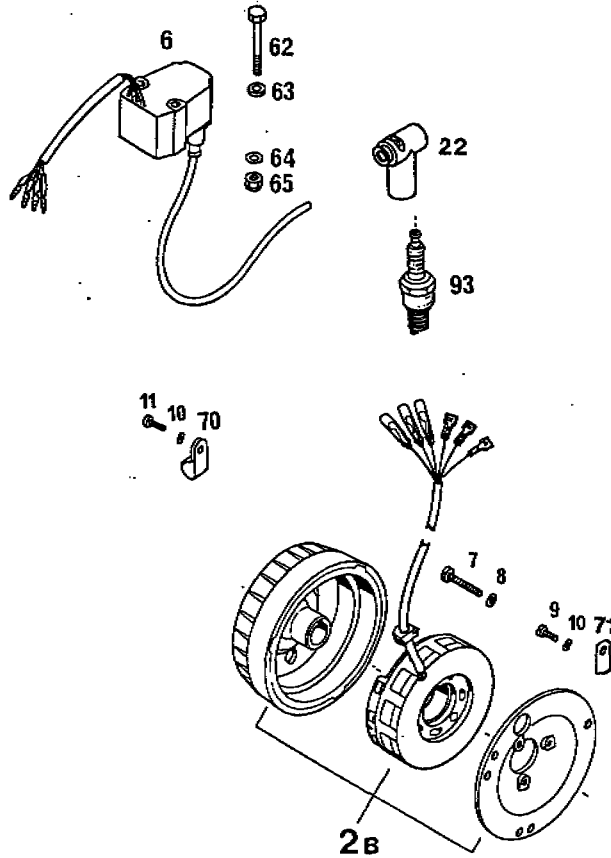


BILD FIG. FIG.	TEILENUMMER PART NUMBER REF.	BEZEICHNUNG DESCRIPTION DENOMINATION	STK. QTY. QTE.
2B	545.31.602.000	ZÜNDANLAGE SEM K11 60 EG 03 IGNITION CPL. VOLANT MAGNETIQUE	1
6	545.31.606.000	ZÜNDSPULE TM 14-02 IGNITION COIL BOBINE	1
7	0085 050303	PANHEADSCHRAUBE DIN85-M5X30 PAN HEAD SCREW VIS	3
8	0125 050003	SCHEIBE DIN125-A5,3 FLAT WASHER RONDELLE DIN 125	3
9	0084 050123	ZYLINDERSCHRAUBE DIN84-M5X12 FILIST.HEAD SCREW VIS	3
10	0125 050003	SCHEIBE DIN125-A5,3 FLAT WASHER RONDELLE DIN 125	4
11	0912 050123	ISK-SCHRAUBE DIN912-M5X12 R H SCREW VIS	1
22	545.31.010.000	KERZENSTECKER LB05EMH SPARK PLUG PROTECT CAPUCHON DE BOUGIE	1 NGK
62	0931 060453	SK-SCHRAUBE DIN931-M6X45 H H SCREW VIS H DIN 931	2
63	120.11.016.000	SCHEIBE 6X12X3 WASHER RONDELLE	2
64	0125 060003	SCHEIBE DIN125-A6,4 FLAT WASHER RONDELLE DIN125	2
65	0985 060003	S5-MUTTER DIN985-M6 S L NUT ECROU AUTO-BLQ.	2

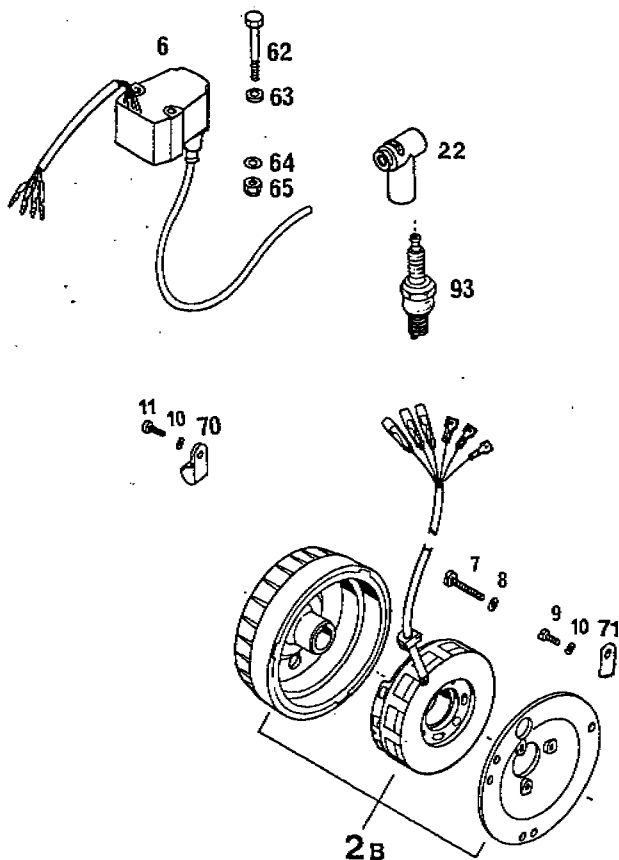
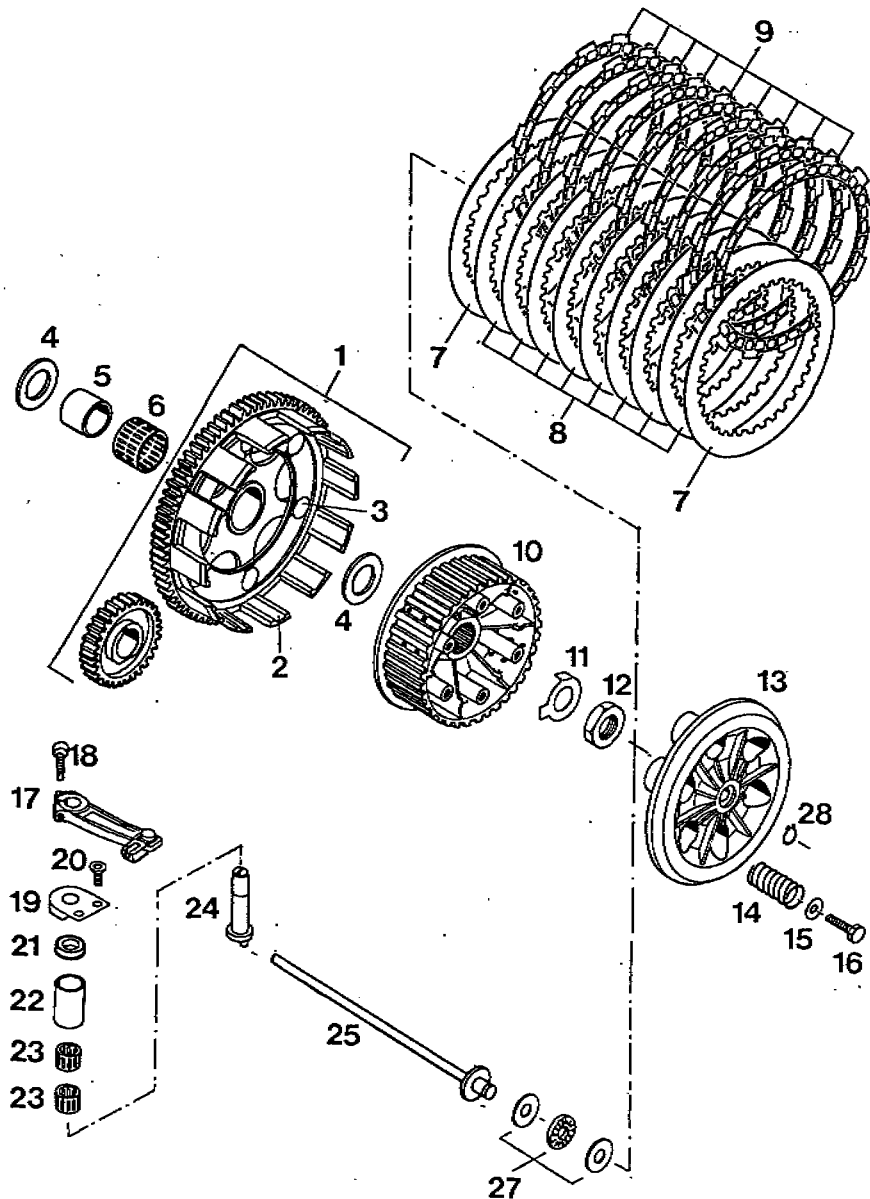


BILD FIG. FIG.	TEILENUMMER PART NUMBER REF.	BEZEICHNUNG DESCRIPTION DENOMINATION	STK. QTY. QTE.
70	570.13.070.000	SCHELLE 7/16" CLAMP COLLIER	1
71	500.31.003.000	HALTEPLÄTTCHEN RETAINING PLATE PLAQUETTE DE FIX.	1
93	565.31.093.002	ZÜNDKERZE BOSCH W 2 CC SPARK PLUG W2 CC BOUGIE W2 CC	1
		500 CC	
93	560.31.093.340	ZÜNDKERZE W 08 CS SPARK PLUG W 08CS BOUGIE W 08 CS	1
		550 CC	

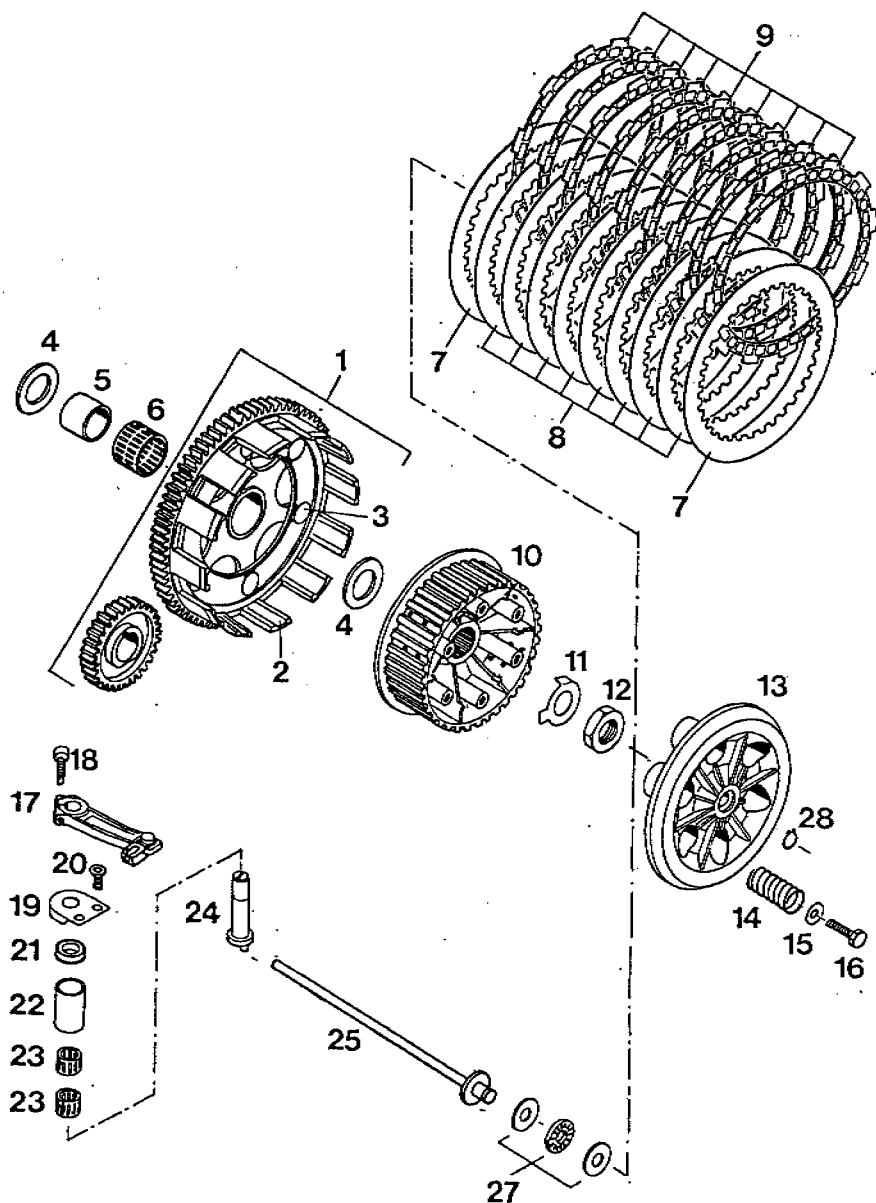
* = NEUTEILE / NEW PARTS / NOUVEAUX PIÉCES
X = NACH BEDARF / AS REQUIRED / SUIVANT LES BESOINS

BILD FIG. FIG.	TEILENUMMER PART NUMBER REF.	BEZEICHNUNG DESCRIPTION DENOMINATION	STK. QTY. QTE.
1	565.32.101.344	KUPPLUNGSKORB 76-Z M.PRIM.29-Z OUTER CLUTCH HUB COURONNE D'EMBRAY.	1
2	580.32.001.000	KUPPLUNGSKORB LOSE OUTER CL.HUB LOOSE COUR.D'EMBR.NU	1
3	580.32.007.000	NIET DIN 7338 8X11,2 RIVET RIVET	6
4	565.32.012.000	ANLAUFSSCHEIBE 22,2X35X2 THRUST WASHER RONDELLE	2
5	565.32.096.000	INNENRING 22/26/22 INNER BUSHING ANNEAU INTERNE	1
6	565.32.095.000	NADELKÄFIG K26X30X22 NEEDLE CAGE ROULEMENT AIGUIL.	1
7	580.32.012.500	STAHLLELLE 4 TAKT 2 MM STEEL DISC 2 MM DISQUE ACIER 2 MM	2
8	580.32.012.000	STAHLLELLE 1 MM CLUTCH DISC 1 MM DISQUE ACIER 1 MM	8
9	565.32.011.300	SINTERLELLE 495/III - 4-T. CLUTCH DISC DISQUE D'EMBRAYAGE	9
10	565.32.002.100	MITNEHMER 500 INNER CLUTCH HUB NOIX D'EMBR.	1
10	565.32.002.400	MITNEHMER 550 INNER CLUTCH HUB NOIX D'EMBR.	1
11	565.32.018.000	SICHERUNGSBLECH FLAT WASHER RONDELLE	1



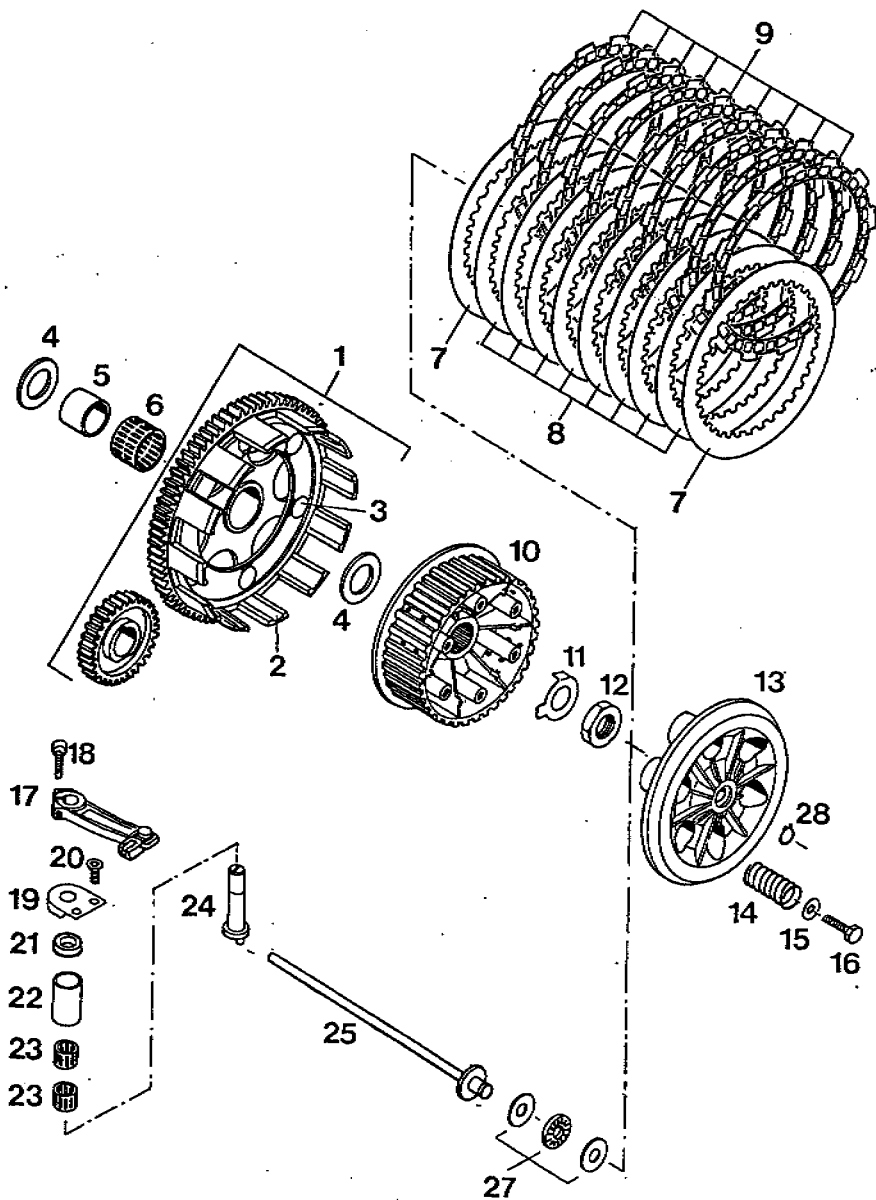
* = NEUTEILE / NEW PARTS / NOUVEAUX PIÉCES
X = NACH BEDARF / AS REQUIRED / SUIVANT LES BESOINS

BILD FIG. FIG.	TEILENUMMER PART NUMBER REF.	BEZEICHNUNG DESCRIPTION DENOMINATION	STK. QTY. QTE.
12	0936 181505	SK-MUTTER DIN936-M18X1,5 - 8.8 HEX NUT ECROU	1
13	565.32.003.500	DRUCKKAPPE '88 ABGEDREHT PRESSURE PLATE PLATEAU DE COMMAND	1
14	543.32.001.000	KUPPL.DRUCKFEDER 2,5X38(7W) CLUTCH SPRING RESSORT	6
		500	
14	544.32.001.100	DRUCKFEDER 2,7X38 CLUTCH SPRING RESSORT	6
		550	
15	0021 060003	SCHEIBE DIN9021-A6,4 FLAT WASHER RONDELLE DIN 9021	6
16	0933 060203	SK-SCHRAUBE DIN933-M6X20 H H SCREW VIS H DIN 933	6
17	545.32.014.000	AUSRÜCKHEBEL DISENGAGING LEVER LEVIER DE COMMANDE	1
18	0912 060203	ISK-SCHRAUBE DIN912-M6X20 A H SCREW VIS CHC DIN 912	1
19	545.32.013.000	HALTEBLECH F.AUSRÜCKUNG RETAINING PLATE SUPP.CAM D'EMBR.	1
20	0991 060122	SENKSCHRAUBE DIN7991-M6X12 ALLEN FLATHEAD SCR VIS F DIN 7991	2
21	545.32.093.000	NUTRING N 12/20/5,5 SEAL RING JOINT	1



* = NEUTEILE / NEW PARTS / NOUVEAUX PIECES
 X = NACH BEDARF / AS REQUIRED / SUIVANT LES BESOINS

BILD FIG. FIG.	TEILENUMMER PART NUMBER REF.	BEZEICHNUNG DESCRIPTION DENOMINATION	STK. QTY. QTE.
22	545.32.091.000	INNENRING IR 17/20/30,5 BUSHING BAGUE	1
23	545.32.090.000	NADELKLANZ 12/17/13 NEEDLE CAGE ROULEMENT AIGUILLE	2
24	545.32.015.100	AUSRÜCKWELLE D= 12MM 250/V '87 DISENGAGING SHAFT AXE DE COMMANDE	1
25	565.32.017.500	DRUCKSTANGE 500 L=188 PUSH ROD TIGE D'EMBRAYAGE	1
27	543.32.030.000	AXIAL-NADELKLANZ AXK 1024 KPL. AXIAL NEEDLE BEARG ROULEMENT PRESSION	1
28	0471 100010	SEEGERRING DIN471-10X1 CIRCLIP CIRCLIPS	1



* = NEUTEILE / NEW PARTS / NOUVEAUX PIÉCES
X = NACH BEDARF / AS REQUIRED / SUIVANT LES BESOINS

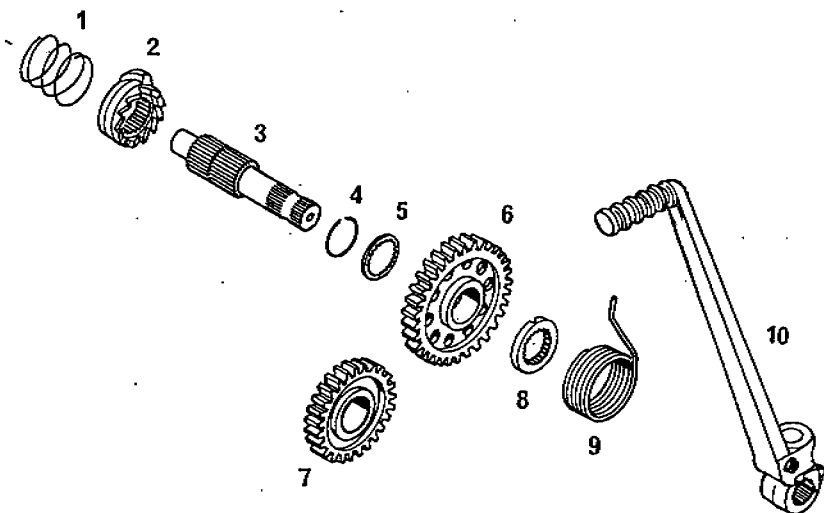


BILD FIG. FIG.	TEILENUMMER PART NUMBER REF.	BEZEICHNUNG DESCRIPTION DENOMINATION	STK. QTY. QTE.
1	565.33.027.000	SPERRADFEDER SPRING RESSORT	1
2	565.33.023.000	SPERRAD KICKSTART.RATCHET KICKST.D'ENTRAIN.	1
3	565.33.021.000	KICKSTARTERWELLE KICKSTARTER SHAFT AXE DE KICK	1
4	501.33.090.000	SPRENGRING SW22 CIRCLIP CIRCLIP	1
5	501.33.015.000	ANLAUFSCHIBE 20,9X25,2X1,5 THRUST WASHER RONDELLE CRANTEE	1
6	565.33.022.000	STARTERRAD 34-Z KICKSTARTER GEAR PIGNON A ROCHET	1
7	565.33.024.000	STARTERZWISCHENRAD 28-Z INTERMEDIATE GEAR PIGN.INTERMEDIAIRE	1
8	565.33.026.000	MITNEHMERNABE WASHER	1
9	565.33.020.500	KICKSTARTERFEDER KICKSTARTER SPRING RESSORT DE KICK	1
10	565.33.036.244	KICKSTARTER KPL. 500 MOD '87 KICKSTARTER 500/87 KICK 500/87	1

* = NEUTEILE / NEW PARTS / NOUVEAUX PIECES
 X = NACH BEDARF / AS REQUIRED / SUIVANT LES BESOINS

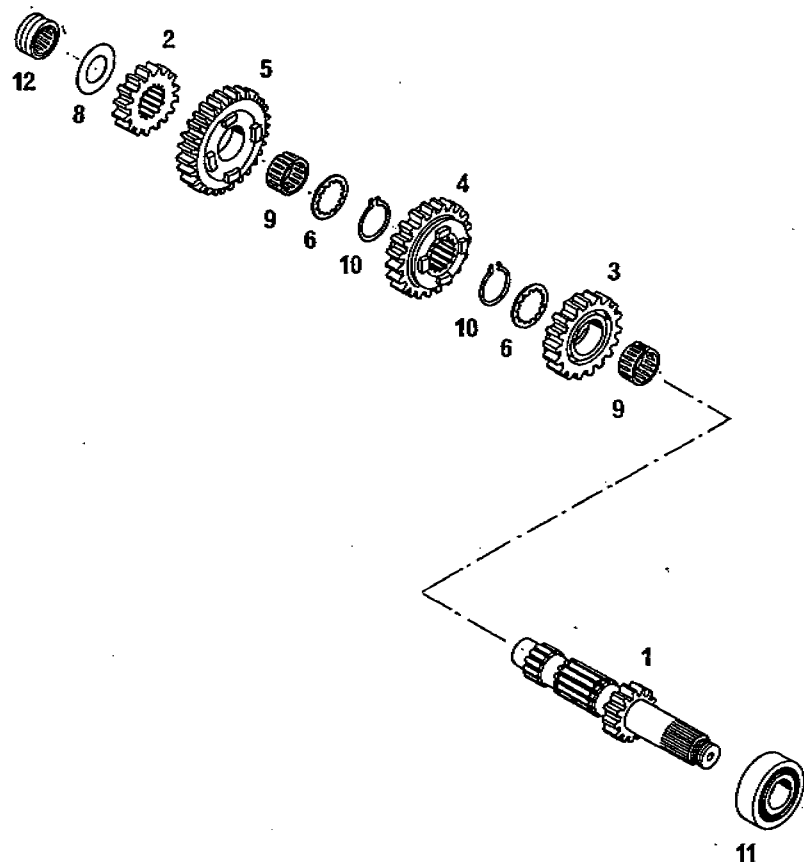
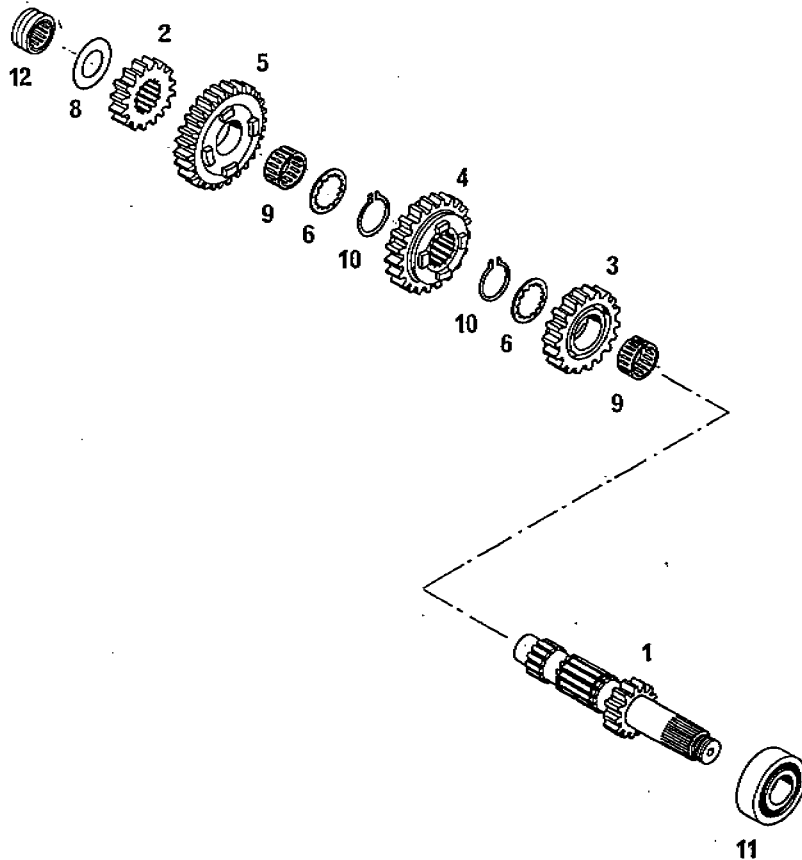


BILD FIG. FIG.	TEILENUMMER PART NUMBER REF.	BEZEICHNUNG DESCRIPTION DENOMINATION	STK. QTY. QTE.
1	565.33.002.300	ANTRIEBSWELLE 14 Z MAIN SHAFT ARBRE DE BOIT.PRIM	1
2	565.33.010.300	FESTRAD 2.G 15 Z 2ND G. MAINSHAFT PIGNON DE 2EME 5-GANG/5-SPEED	1
2	565.33.110.400	FESTRAD 2.G 16 Z (STIRNRILLE) 2ND G. MAINSHAFT PIGNON DE 2EME 4-GANG/4-SPEED	1
3	565.33.004.300	LOS RAD 3.G 18Z 3RD GEAR COUNTERS. PIGN.3E ARBRE SEC.	1
4	565.33.006.300	SCHIEBERAD 4.G 20Z 4TH GEAR MAINSHAFT PIGNON 4E	1
5	565.33.008.300	LOS RAD 5.G 27 Z 5TH GEAR COUNTERS. PIGN.5E ARBRE SEC.	1
6	565.33.016.300	ANLAUFSCHIEBE 22,7/32/1,5 THRUST WASHER RONDELLE	2
8	565.33.015.000	ANLAUFSCHIEBE 20,2X35X1 THRUST WASHER RONDELLE	1
9	565.33.099.000	NADELKÄFIG K22X26X13 GETEILT NEEDLE CAGE ROULEMENT AIGUILL.	2
10	520.33.096.000	SPRENGRING WA985 CIRCLIP EPINGLE	2
11	0625 201029	RILLENKUGELLAGER 201029 C3 KSE BALL BEARING ROULEMENT	1

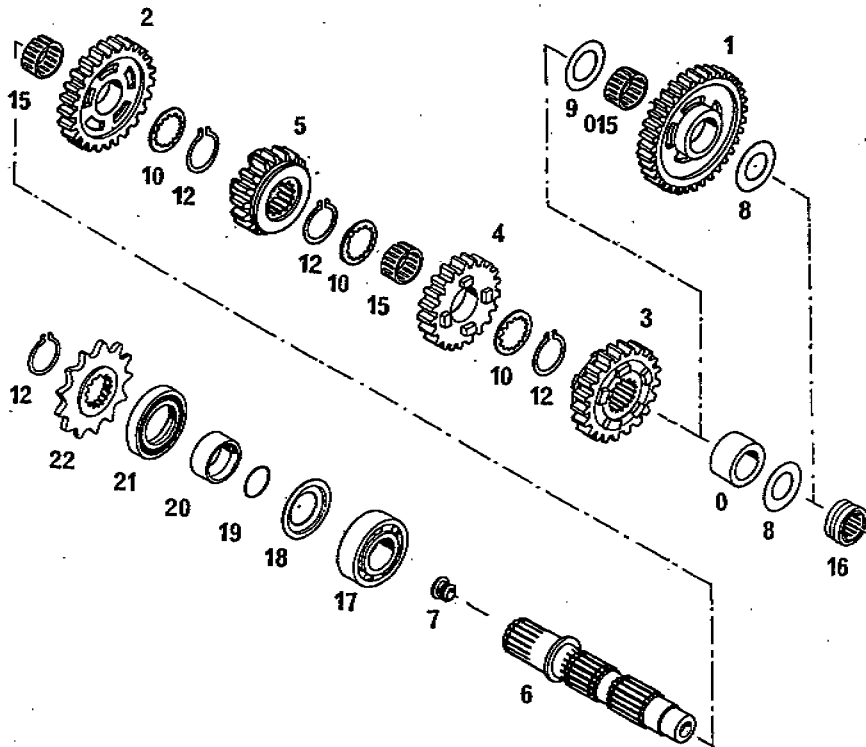
* = NEUTEILE / NEW PARTS / NOUVEAUX PIECES
X = NACH BEDARF / AS REQUIRED / SUIVANT LES BESOINS

BILD FIG. FIG.	TEILENUMMER PART NUMBER REF.	BEZEICHNUNG DESCRIPTION DENOMINATION	STK. QTY. QTE.
12	565.33.093.000	NADELLAGER RNA 4902 KSE NEEDLE BEARING ROULEMENT AIGUILL.	1



* = NEUTEILE / NEW PARTS / NOUVEAUX PIECES
X = NACH BEDARF / AS REQUIRED / SUIVANT LES BESOINS

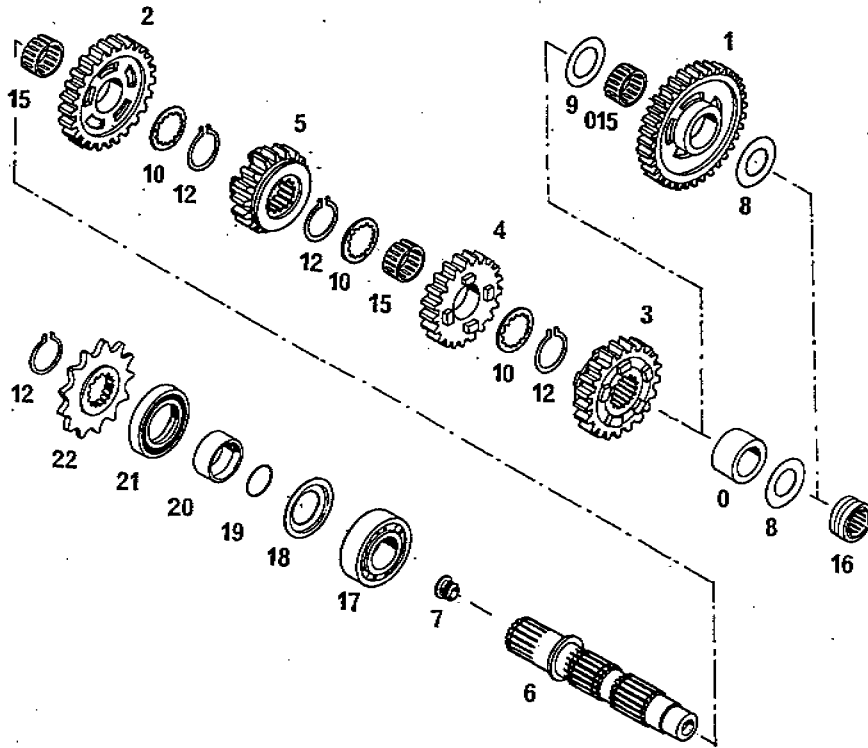
BILD FIG. FIG.	TEILENUMMER PART NUMBER REF.	BEZEICHNUNG DESCRIPTION DENOMINATION	STK. QTY. QTE.
0	565.33.019.000	DISTANZRING SPACER RING 4-GANG/4-SPEED	1
1	565.33.005.300	LOSRAD 1.G 35 Z 1ST GEAR COUNTERS. PIGN.PREM.ARBRE SE 5-GANG/5-SPEED	1
2	565.33.019.300	LOSRAD 2.G 24 Z 2ND GEAR COUNTERS. PIGNON 2E/24D (FÜR GEGENRAD / COUNTER GEAR 565.33.010.300)	1
2	565.33.019.400	LOSRAD 2.G 24 Z (STIRNRILLE) 2ND GEAR COUNTERS. PIGNON 2E/24D (FÜR GEGENRAD / COUNTER GEAR 565.33.110.400)	1
3	565.33.007.300	SCHIEBERAD 3.G 21 Z 3RD GEAR COUNTERS. PIGNON 3E	1
4	565.33.009.300	LOSRAD 4.G 19Z 4TH GEAR MAINSH. PIGN.DE 4E ARBRE P	1
5	565.33.011.300	SCHIEBERAD 5.G 21-Z 5TH GEAR COUNTERS. PIGNON 5E/21D	1
5	565.33.111.300	SCHIEBERAD 5.G 20-Z 5ND G.COUNTERS.20T PIGNON 5E/20D 550 D-XC	1
6	565.33.003.300	ABTRIEBSWELLE COUNTERSHAFT ARBRE SECONDAIRE	1



* = NEUTEILE / NEW PARTS / NOUVEAUX PIECES
X = NACH BEDARF / AS REQUIRED / SUIVANT LES BESOINS

BILD FIG. FIG.	TEILENUMMER PART NUMBER REF.	BEZEICHNUNG DESCRIPTION DENOMINATION	STK. QTY. QTE.
7	500.33.001.000	VERSCHLUSSPFROPFEN PLASTIC CAP BOUCHON	1
8	565.33.015.000	ANLAUFSCHIBE 20,2X35X1 THRUST WASHER RONDELLE	1
9	565.33.018.300	ANLAUFSCHIBE 22,2/35/1,5 THRUST WASHER RONDELLE	1
10	565.33.016.300	ANLAUFSCHIBE 22,7/32/1,5 THRUST WASHER RONDELLE	1
12	520.33.096.000	SPRENGRING WA985 CIRCLIP EPINGLE	4
15	565.33.099.000	NADELKÄFIG K22X25X13 GETEILT NEEDLE CAGE ROULEMENT AIGUILL.	2
015	565.33.098.000	NADELKÄFIG K22X26X13 NEEDLE CAGE ROULEMENT AIGUILL.	1
16	565.33.093.000	NADELLAGER RNA 4902 KSE NEEDLE BEARING ROULEMENT AIGUILL.	1
17	0625 062059	FÜLLNUTENLAGER 205 R 20.30 BEARING ROULEMENT	1
18	560.33.020.000	ANLAUFRING THRUST WASHER RONDELLE CRANTEE	1
19	0770 020220	O-RING 2-022 1,78X25,12X28,68 O-RING JOINT TOR. 2-022	1

* = NEUTEILE / NEW PARTS / NOUVEAUX PIECES
 X = NACH BEDARF / AS REQUIRED / SUIVANT LES BESOINS



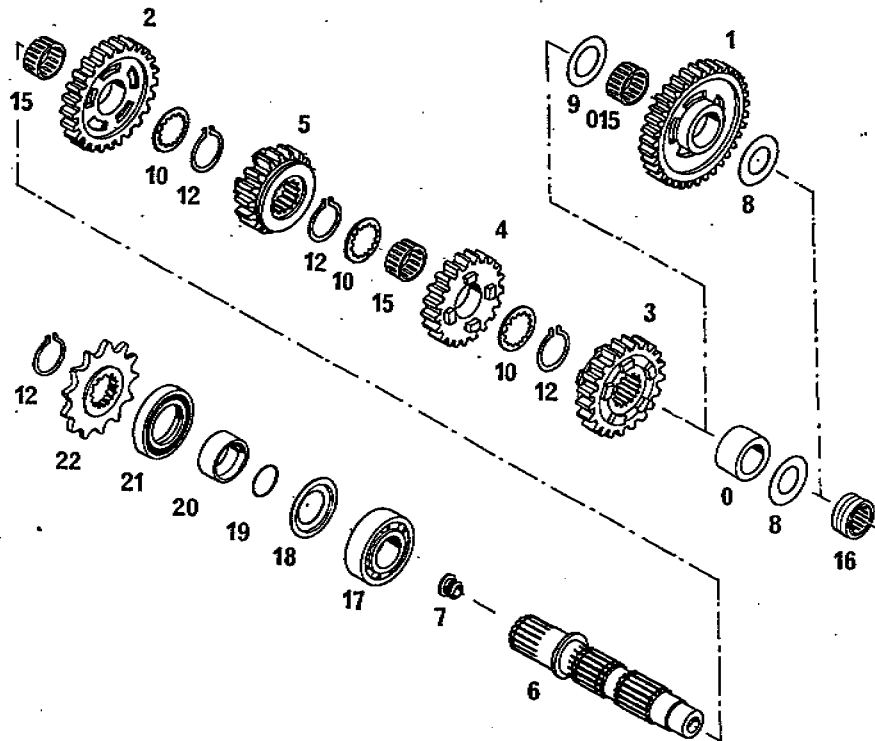


BILD FIG. FIG.	TEILENUMMER PART NUMBER REF.	BEZEICHNUNG DESCRIPTION DENOMINATION	STK. QTY. QTE.
20	501.33.018.000	DISTANZBÜCHSE 25X32X12,7 BUSHING ENTRETOISE	1
21	0760 324770	WELLENDICHTRING 32X47X7B SEAL RING JOINT SPY	1
22	500.33.029.014	KETTENRAD 5/8X1/4" 14-Z SPROCKET 14-T PIGN. SORT. BTE14D	1
22	500.33.029.013	KETTENRAD 5/8X1/4" 13-Z SPROCKET 13-T PIGN. SORT BTE13D	X

* = NEUTEILE / NEW PARTS / NOUVEAUX PIÉCES
X = NACH BEDARF / AS REQUIRED / SUIVANT LES BESOINS

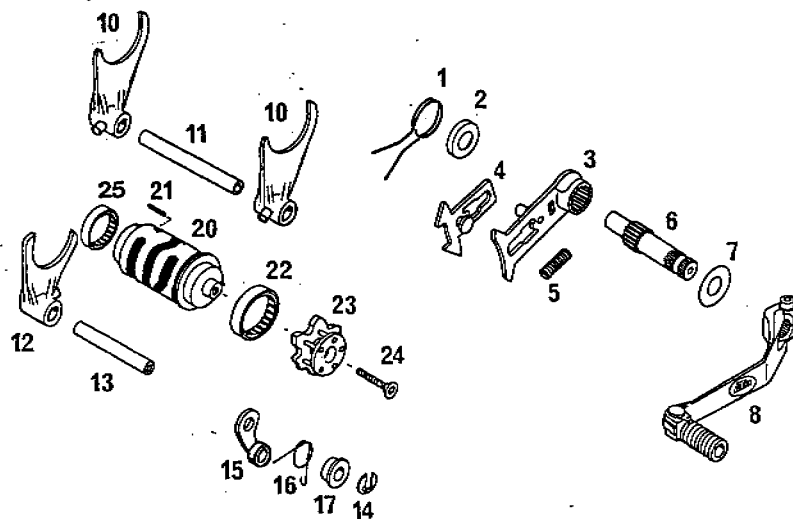


BILD FIG. FIG.	TEILENUMMER PART NUMBER REF.	BEZEICHNUNG DESCRIPTION DENOMINATION	STK. QTY. QTE.
1	565.34.014.200	RÜCKHOLFEDER SPRING RESSORT	1
2	565.34.020.000	ABDECKRING COVER RING	1
3	565.34.007.200	SCHALTSTÜCK SHIFTING QUADRANT MECHAN.DE COMMANDE	1
4	565.34.008.200	GLEITBLECH SLIDING COMPONENT	1
5	565.34.013.100	SPANNFEDER SPRING RESSORT	1
6	565.34.005.100	SCHALTWELLE SHIFTING SHAFT ARBRE DE SELECT.	1
7	565.30.026.100	PASSSCHEIBE 30/14/1,5 FLAT WASHER RONDELLE	1
8	565.34.022.000	SCHALTHEBEL ALU SHIFTING LEVER SELECTEUR	1
10	580.34.002.100	SCHALTGABEL 1./4. U.2.G. SHIFT FORK 1/4 + 2 FOURCHETTE 1/4E 2E	2
11	565.34.004.300	SCHALTSCHIENE 1/4 U 2 G SHIFTING ROD AXE DE FOURCHETTE	1
12	580.34.001.100	SCHALTGABEL 3./5. GANG SHIFT.FORK 3RD/5TH FOURCH.LERE 3E/5E	1
13	565.34.003.300	SCHALTSCHIENE 3/5 G SHIFTING ROD AXE DE FOURCHETTE	1

* = NEUTEILE / NEW PARTS / NOUVEAUX PIECES
X = NACH BEDARF / AS REQUIRED / SUIVANT LES BESOINS

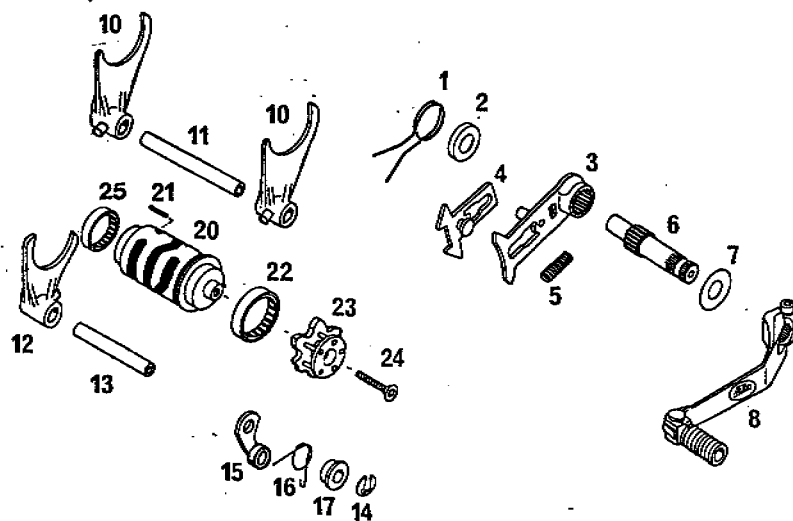
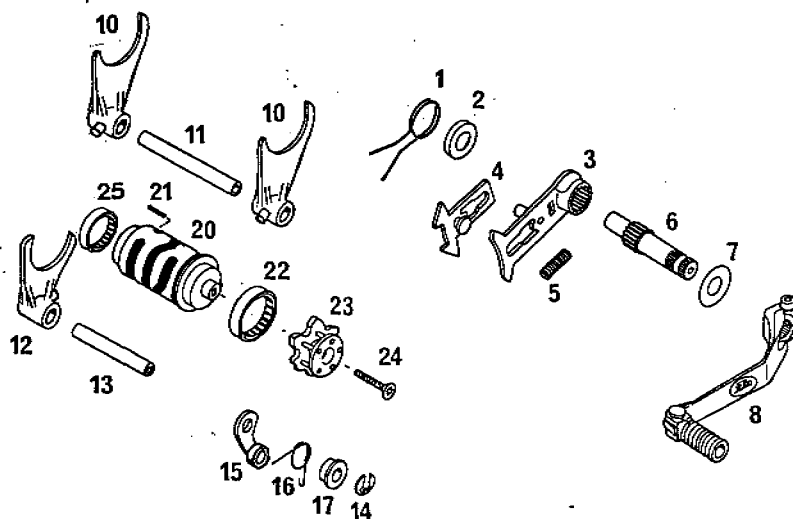


BILD FIG. FIG.	TEILENUMMER PART NUMBER REF.	BEZEICHNUNG DESCRIPTION DENOMINATION	STK. QTY. QTE.
14	0799 080000	SICHERUNGSSCHEIBE DIN6799-R58 RETAINING CLIP RONDELLE FREIN	1
15	490.34.024.044	ARRETIERHEBEL KPL. LOCATING LEVER BRAS DE VEROUILL.	1
16	565.34.023.000	ARRETIERHEBELFEDER SPRING RESSORT	1
17	502.34.020.000	FEDERBÜCHSE SPRING BUSHING DOUILLE DE RESSORT	1
20*	565.34.012.500	SCHALTWALZE (ALU) 500 '92 SHIFTING DRUM FEUILLE DE VIG.SEL	1
20	565.34.012.300	SCHALTWALZE (STAHL) 550 '92 SHIFTING DRUM FEUILLE DE VIG.SEL	1
21	0472 025018	KERBSTIFT 2,5 X 18 DIN 1472 PIN GOUPILLE	1
22	501.34.026.000	NADELHÜLSE 30X38X7,5 NEEDLE CASE ROUL.AIGUILLES	1
23A	565.34.015.344	SCHALTARRETIERUNG KPL. 4-GANG SHIFT LOCAT.DRUM	1
23B	565.34.115.344	SCHALTARRETIERUNG KPL. 5-GANG SHIFT LOCAT.DRUM	1
24	565.34.016.000	SENKSCHRAUBE M6X30 SELBSTSICH. COUNTERSUNK SCREW VIS	1

* = NEUTEILE / NEW PARTS / NOUVEAUX PIECES
X = NACH BEDARF / AS REQUIRED / SUIVANT LES BESOINS

BILD FIG. FIG.	TEILENUMMER PART NUMBER REF.	BEZEICHNUNG DESCRIPTION DENOMINATION	STK. QTY. QTE.
25	580.33.099.000	NADELKÄFIG K 24X30X7,5 DN NEEDLE CAGE ROUL.AIGUILLES	1

500'92



23A



4-GANG
4-SPEED

23B



5-GANG
5-SPEED

* = NEUTEILE / NEW PARTS / NOUVEAUX PIECES
X = NACH BEDARF / AS REQUIRED / SUIVANT LES BESOINS

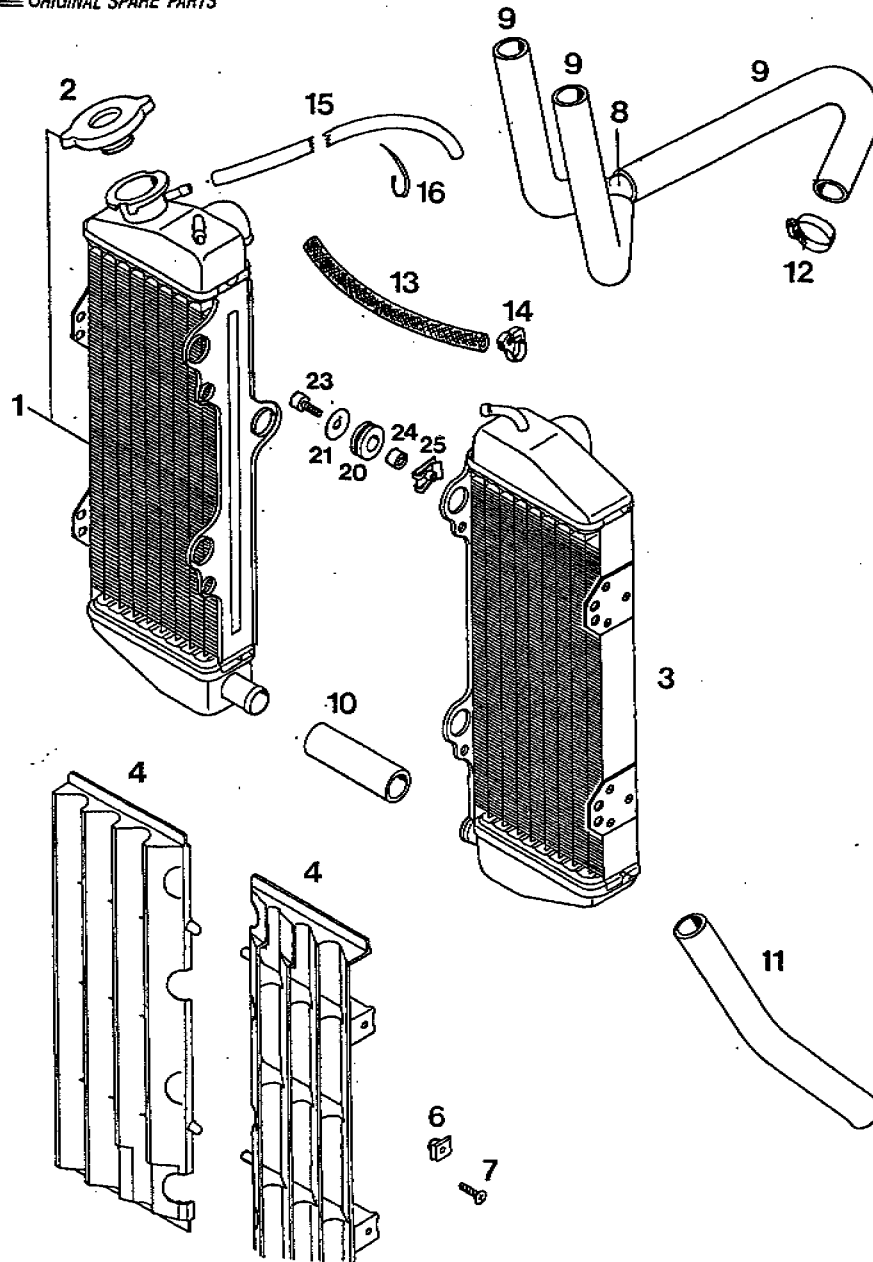


BILD FIG. FIG.	TEILENUMMER PART NUMBER REF.	BEZEICHNUNG DESCRIPTION DENOMINATION	STK. QTY. QTE.
1*	565.35.008.500	KÜHLER RECHTS 500/550 (4 5145) RADIATOR R/S RADIATEUR DROIT	1
2	580.35.016.000	KÜHLERVERSCHLUSS KLEIN 1,4 BAR RADIATOR CAP COUVERCLE	1
3*	565.35.007.500	KÜHLER LINKS 500/550 (4 5146) RADIATOR L/S RADIATEUR GAUCHE	1
4*	565.35.034.500	KÜHLERSCHUTZ RE/LI PROTECTOR	'92 2
6	502.35.033.300	KLIPS-MUTTERNHALTER M6 KP142 SNAP NUT PLAQU.POUR VIS	4
8	565.35.026.000	Y-STÜCK 18/18/18 Y-CONNECTOR RACCORD Y	1
9	544.35.025.000	FORMSCHLAUCH 18X25-130GRAD PREF.RAD.HOSE TUYEAU	3
10	565.35.025.001	KÜHLERSCHLAUCH 18X25 PER MET. RADIATOR HOSE TUYAU	0,10
11	565.35.025.000	KÜHLER-FORMSCHLAUCH 18 X 3,5 PREF.RAD.HOSE TUYAU	1
12	100.01.020.000	SCHLAUCHBINDER A2 CLAMP COLLIER	10
13	544.35.024.001	ND-SCHLAUCH ID 7,5 HOSE FLEXIBLE	0,18
14	544.35.023.100	PVC-SCHELLE NR.4 PVC CLAMP COLLIER PLASTIQUE	2

* = NEUTEILE / NEW PARTS / NOUVEAUX PIECES
X = NACH BEDARF / AS REQUIRED / SUIVANT LES BESOINS

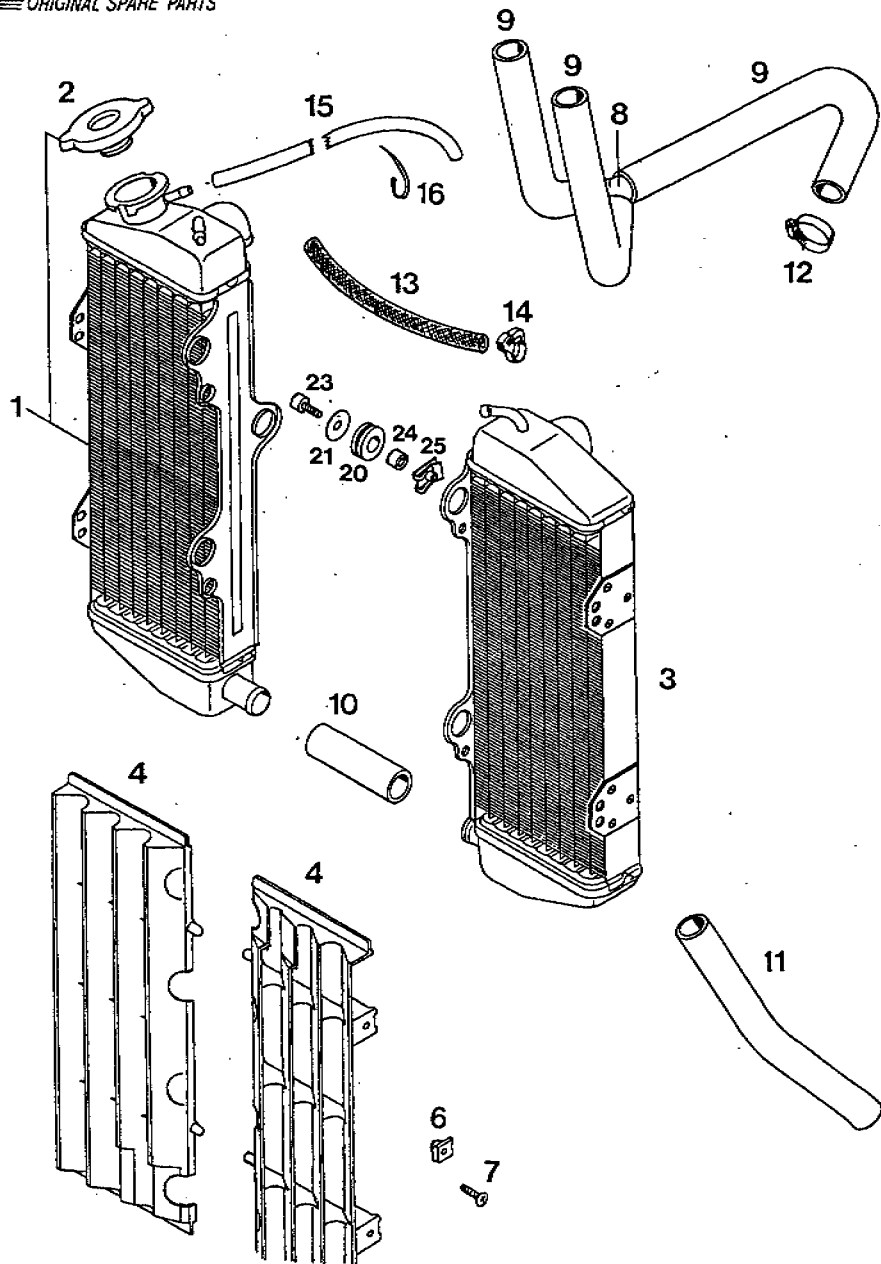


BILD FIG. FIG.	TEILENUMMER PART NUMBER REF.	BEZEICHNUNG DESCRIPTION DENOMINATION	STK. QTY. QTE.
15	550.07.016.001	SCHLAUCH 6X10 PER METER FUEL LINE DIURITE	0,45
16	440.11.076.155	KABELBAND 155MM PLASTIC BAND REF. DE REMPL.	X
20	410.01.052.000	KABELTÜLLE (INNENDURCHM.11MM) RUBBER SLEEVE CACHE CABLE	6
21	0021 060003	SCHEIBE DIN9021-A6,4 FLAT WASHER RONDELLE DIN 9021	6
23	0912 060253	ISK-SCHRAUBE DIN912-M6X25 A H SCREW VIS CHC DIN 912	4
23	0912 060123	ISK-SCHRAUBE DIN912-M6X12 A H BOLT VIS	2
24*	565.95.035.000	KÜHLERNABE BUSING BAGUE	4
25	546.03.048.100	MEHRBEREICHBLECHMUTTER M6 SHEET-METAL NUT ECROU A TOLE	4

* = NEUTEILE / NEW PARTS / NOUVEAUX PIECES
X = NACH BEDARF / AS REQUIRED / SUIVANT LES BESOINS

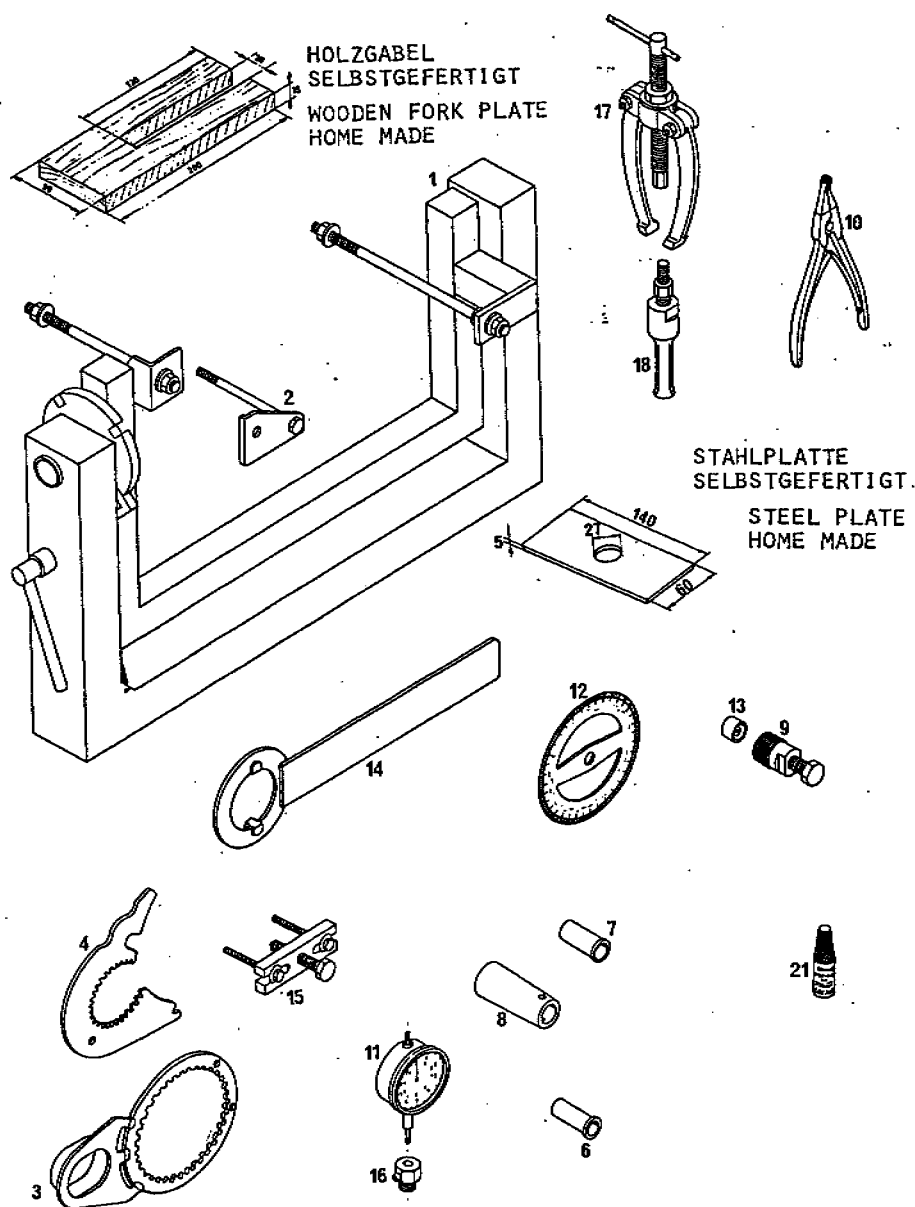


BILD FIG. FIG.	TEILENUMMER PART NUMBER REF.	BEZEICHUNG DESCRIPTION DENOMINATION	STK. QTY. QTE.
1	560.12.001.000	AUFSPANNBOCK REPAIR STAND CHEVALET	1
2	565.12.001.050	MOTORHALTER ENG.MOUNT BRACKET	1
3	580.12.003.000	KUPPLUNGSHALTER 250-600 HOLDING PLATE OUTIL POUR L'EMBR.	1
4	565.12.004.000	PRIMÄRZAHNRADHALTER HOLDING PLATE OUTIL PIGN.ARBRE1	1
6	565.12.005.014	FÜHRUNGSHÜLSE 14MM (F.SIMMERR) GUIDE SLEEVE BAGUE DE MONTAGE	1
7	565.12.005.017	FÜHRUNGSHÜLSE 17MM (F.SIMMERR) GUIDE SLEEVE BAGUE DE MONTAGE	1
8	565.12.005.032	EINZIEHHÜLSE 32 MM GUIDE SLEEVE	1
9	6 276 807	MAGNETABZIEHER M26X1,5 PULLER F. FLYWHEEL ARRACHE - VOLANT	1
10	510.12.011.000	SEEGERRINGZANGE VERKEHRT SPEC.CIRCLIP PLIER PINCE A CIRCLIPS	1
11	501.12.013.000	MESSUHR 0-10 MM DIAL GAUGE COMPARATEUR	1
12	510.12.014.000	GRADSCHIBE TIMING DEGREE DISC DISQUE GRADUE	1
13			
14	544.12.012.000	HALTESCHLÜSSEL F.SCHWUNGRAD HOLD.SPANNER FLYWH	1

* = NEUTEILE / NEW PARTS / NOUVEAUX PIÉCES
 X = NACH BEDARF / AS REQUIRED / SUIVANT LES BESOINS

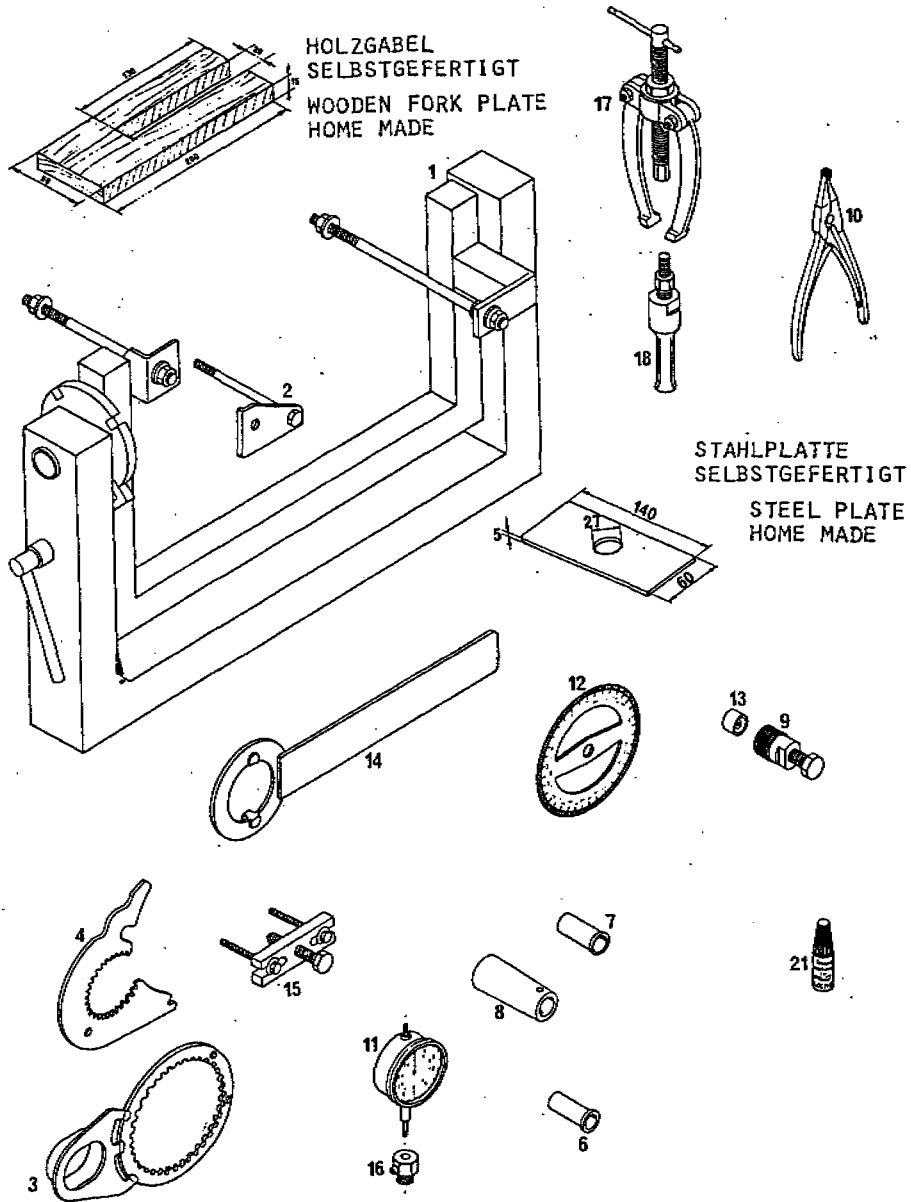


BILD FIG. FIG.	TEILENUMMER PART NUMBER REF.	BEZEICHNUNG DESCRIPTION DENOMINATION	STK. QTY. QTE.
15	580.12.021.000	ABZIEHER F.PRIMÄRR.U.MITNEHMER EXTRACTOR F.PRIM.G	1
16	501.12.030.000	MESSUHRHALTER DIAL GAUGE SUPPORT SUPPORT DE COMPAR.	1
17	151.12.017.000	LAGERAUSZIEHER BEARING EXTRACTOR EXTRACTEUR Ø.ROUL.	1
18	151.12.018.100	EINSATZ 18-23 MM INTERN.BEAR.PULLER EMBOUT	1
21	6 899 785	LOCTITE BLAU 242 LOCTITE BLUE LOCTITE BLEU	6 CCM X

* = NEUTEILE / NEW PARTS / NOUVEAUX PIECES
X = NACH BEDARF / AS REQUIRED / SUIVANT LES BESOINS